

# Dell PowerEdge R420xr Kullanıcı El Kitabı

Resmi Model: E27S Series  
Resmi Tip: E27S001



# Notlar, Dikkat Edilecek Noktalar ve Uyarılar



**NOT:** NOT, bilgisayarınızı daha iyi kullanmanızı saęlayan önemli bilgileri anlatır.



**DİKKAT:** DİKKAT, donanımda olabilecek hasarları ya da veri kaybını belirtir ve bu sorunun nasıl önleneceğini anlatır.



**UYARI:** UYARI, meydana gelebilecek olası maddi hasar, kişisel yaralanma veya ölüm tehlikesi anlamına gelir.

**Copyright © 2014 Dell Inc. Her hakkı saklıdır.** Bu ürün, A.B.D. ve uluslararası telif hakkı ve fikri mülkiyet yasaları tarafından korunmaktadır. Dell™ ve Dell logosu, Amerika Birleşik Devletleri ve/veya diğer ülkelerde, Dell Inc.'e ait ticari markalardır. Burada adı geçen diğer tüm markalar ve isimler, ilgili firmaların ticari markalarıdır.

2014 - 01

Rev. A00

# İçindekiler

<b>1 Sisteminiz Hakkında.....</b>	<b>9</b>
Ön Panel Özellikleri Ve Göstergeleri.....	9
LCD Panel Özellikleri.....	10
Sabit sürücü Gösterge Biçimleri.....	11
Arka Panel Özellikleri Ve Göstergeleri.....	12
NIC Gösterge Kodları.....	13
Güç Göstergesi Kodları.....	13
İhtiyacınız Olabilecek Diğer Bilgiler.....	14
<b>2 Sistem Kurulumu ve Önyükleme Yöneticisini Kullanma.....</b>	<b>17</b>
Sistem Önyükleme Modunu Seçme.....	18
Sistem Kurulumuna Girme.....	18
Hata Mesajlarına Yanıt Verme.....	18
Sistem Kurulumu Gezinme Tuşlarını Kullanma.....	18
Sistem Kurulumu Seçenekleri.....	19
Sistem Kurulumu Ana Ekranı.....	19
Sistem BIOS Ekranı.....	19
Sistem Bilgi Ekranı.....	20
Bellek Ayarları Ekranı.....	20
İşlemci Ayarları Ekranı.....	21
SATA Ayarları Ekranı.....	22
Önyükleme Ayarları Ekranı.....	23
Tümleşik Aygıtlar Ekranı.....	23
Seri İletişimler Ekranı.....	25
Sistem Profili Ayarları Ekranı.....	25
Sistem Güvenlik Ekranı.....	26
Çeşitli Ayarlar.....	28
Sistem ve Kurulum Şifresi Özellikleri.....	28
Bir Sistem Ve/Veya Kurulum Şifresi Atama.....	29
Mevcut Sistem Şifresini Silme veya Değiştirme.....	29
Sisteminizi Güvenli Kılmak için Sistem Şifrenizi Kullanma.....	30
Kurulum Şifresi Etkin Durumdayken Çalıştırma.....	30
UEFI Önyükleme Yöneticisine Giriş.....	31
Önyükleme Yöneticisi Gezinme Tuşları.....	31
Önyükleme Yöneticisi Ekranı.....	32
UEFI Boot Menu (UEFI Önyükleme Menüsü).....	32
Katıştırılmış Sistem Yönetimi.....	33
iDRAC Ayarları Yardımcı Programı.....	33

iDRAC Ayarları Yardımcı Programına Girme.....	33
Isıl Ayarları Deęiřtirme.....	33
<b>3 Sistem Bileřenlerini Takma.....</b>	<b>35</b>
Önerilen Araçlar.....	35
Ön Çerçeve (İsteęe Baęlı).....	35
Ön Çerçeveyi Takma.....	36
Ön Çerçeveyi Çıkarma.....	36
Çerçeve Filtresi (İsteęe Baęlı).....	36
Çerçeve Filtresini Çıkarma.....	36
Çerçeve Filtresini Takma.....	37
Sistemin Açılması ve Kapatılması.....	37
Sistemi Açma.....	38
Sistemin Kapaęını Kapatma.....	39
Sistemin İçi.....	39
Soęutma Örtüsü.....	40
Soęutma Örtüsünü Çıkarma.....	40
Soęutma Örtüsünü Takma.....	41
Sistem Belleęi.....	42
Genel Bellek Modülü Montaj Yönergeleri.....	44
Moda Özel Yönergeler.....	44
Örnek Bellek Yapılandırılmaları.....	45
Bellek Modüllerini Çıkarma.....	47
Bellek Modüllerini Takma.....	48
Sabit Sürücüler.....	50
Çalıřırken Takılabilir Sabit Sürücünün Çıkarılması.....	50
Çalıřırken Takılabilir Sabit Sürücünün Takılması.....	51
Sabit Sürücüyü Sabit Sürücü Tařıyıcısından Çıkarma.....	52
Sabit Sürücüyü Sabit Sürücü Tařıyıcısına Takma.....	52
Soęutma Fanları.....	53
Soęutma Fanını Çıkarma.....	53
Soęutma Fanını Takma.....	54
Dahili USB Bellek Anahtarı (İsteęe baęlı).....	55
Dahili USB Anahtarını Deęiřtirme.....	55
Geniřletme Kartları ve Geniřletme Kartı Yükselticileri.....	56
Geniřletme Kartı Takma Yönergeleri.....	56
Geniřletme Kartını Çıkarma.....	57
Geniřletme Kartını Takma.....	59
Geniřletme Kartı Yükselticileri 1 ve 2'yi Çıkarma.....	59
Geniřleme Kartı Yükselticileri 1 ve 2'yi Takma.....	61
iDRAC Enterprise Kartı (İsteęe Baęlı).....	61
iDRAC Enterprise Kartını Çıkarma.....	61

iDRAC Enterprise Kartını Takma.....	62
SD vFlash Kartı.....	63
SD vFlash Kartının Deęiřtirilmesi.....	63
Dahili Çift SD Modülü.....	63
Dahili Çift SD Modülünün Çıkarılması.....	63
Dahili Çift SD Modülünün Takılması.....	64
Dahili SD Kartı.....	65
Dahili SD Kartının Çıkarılması.....	65
Dahili SD Kartın Takılması.....	65
Tümleřik Depolama Denetleyicisi Kartı.....	65
Tümleřik Depolama Denetleyicisi Kartını Çıkarma.....	65
Tümleřik Depolama Denetleyicisi Kartını Takma.....	67
İřlemciler.....	67
İřlemciyi Çıkarma.....	67
İřlemci Takma.....	69
Güç Kaynakları.....	71
Etkin Yedek Özellięi.....	71
Güç Kaynaęını Çıkarma.....	71
Güç Kaynaęını Takma.....	72
Sistem Pili.....	72
Sistem Pilini Deęiřtirme.....	72
Sabit Sürücü Arka Paneli.....	73
Sabit Sürücü Arka Panelini Çıkarma.....	73
Sabit Sürücü Arka Panelini Takma.....	77
Kontrol Paneli Düzeneęi.....	77
Kontrol Panelini Çıkarma.....	78
Kontrol Panelini Takma.....	79
Kontrol Paneli Modülünü Çıkarma.....	79
Kontrol Paneli Modülünü Takma.....	80
Güç Daęıtım Kartı Örtüsü.....	81
Güç Daęıtım Kartı Örtüsünü Çıkarma.....	81
Güç Daęıtım Kartı Örtüsünü Takma.....	82
Güç Daęıtım Kartı.....	82
Güç Daęıtım Kartını Çıkarma.....	82
Güç Daęıtım Kartını Takma.....	83
Sistem Kartı.....	83
Sistem Kartını Çıkarma.....	84
Sistem Kartını Takma.....	85

#### **4 Sisteminizde Sorun Giderme..... 87**

Önce Güvenlik - Sizin ve Sisteminiz için.....	87
Sistem Bařlatma Hatasında Sorun Giderme.....	87

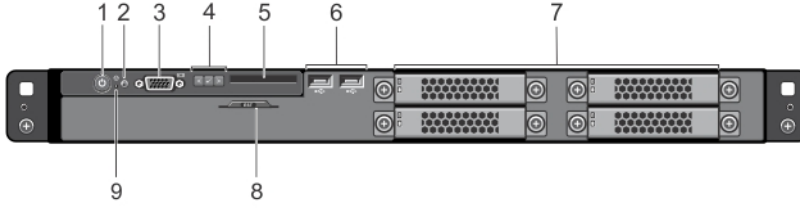
Harici Baęlantılarda Sorun Giderme.....	87
Video Alt Sisteminde Sorun Giderme.....	87
USB Aygıtında Sorun Giderme.....	87
Seri G/Ç Aygıtında Sorun Giderme.....	88
NIC'de Sorun Giderme.....	88
Islak Sistemde Sorun Giderme.....	89
Hasarlı Sistemde Sorun Giderme.....	89
Sistem Piliinde Sorun Giderme.....	90
Güç Kaynaklarında Sorun Giderme.....	90
Soęutma Sorunlarında Sorun Giderme.....	91
Soęutma Fanlarında Sorun Giderme.....	91
Sistem Belleęinde Sorun Giderme.....	91
Dahili USB Anahtarında Sorun Giderme.....	92
SD Kartında Sorun Giderme.....	92
Sabit Sürücüde Sorun Giderme.....	93
Depolama Denetleyicisine Yönelik Sorun Giderme.....	94
Geniřletme Kartlarında Sorun Giderme.....	94
İřlemcilere Yönelik Sorun Giderme.....	95
<b>5 Sistem Tanılamayı Kullanma.....</b>	<b>97</b>
Dell Tümüřik Sistem Tanılama.....	97
Katıřtırılmıř Sistem Tanılamayı Kullanma Zamanı.....	97
Katıřtırılmıř Sistem Tanılamasını Çalıřtırma.....	97
Sistem Tanılama Kontrolleri.....	97
<b>6 Atlama Telleri ve Konektörler.....</b>	<b>99</b>
Sistem Kartı Atlama Teli Ayarları.....	99
Sistem Kartı Konektörleri.....	100
Unutulan řifreyi Devre Dıřı Bırakma.....	101
<b>7 Teknik Özellikler.....</b>	<b>103</b>
<b>8 Sistem İletileri.....</b>	<b>109</b>
LCD Mesajları.....	109
LCD Mesajlarını Görüntüleme.....	109
LCD Mesajlarını Kaldırma.....	109
Sistem Hata Mesajları.....	109
Uyarı Mesajları.....	127
Tanılama Mesajları.....	127
Uyarı Mesajları.....	127
<b>9 Yardım Alma.....</b>	<b>129</b>

Dell'e Başvurma.....	129
Sistem Servis Etiketinizin Yerini Bulma.....	129
Belge Geri Bildirimi.....	129





# Sisteminiz Hakkında

## Ön Panel Özellikleri Ve Göstergeleri



Rakam 1. Ön Panel Özellikleri ve Göstergeleri

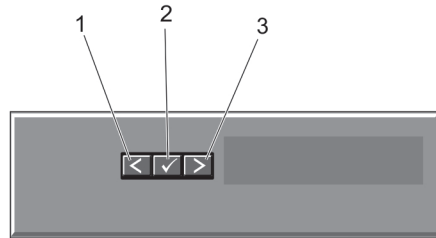
Öge	Gösterge, Düğme veya Konektör	Simge	Açıklama
1	Güç açık göstergesi, güç düğmesi		<p>Sistem gücü açıldığında güç açık göstergesi yanar. Güç düğmesi, sisteme giden güç kaynağı çıkışını kontrol eder.</p> <p><b>NOT:</b> ACPI uyumlu işletim sistemlerinde, güç düğmesi kullanarak sistemi kapatmak, sisteme gelen elektriğin kapanmasından önce sistemin dereceli bir kapama gerçekleştirmesine neden olur.</p>
2	Sistem tanımlama düğmesi		<p>Ön ve arka panellerdeki tanımlama düğmeleri raftaki belirli bir sistemi bulmak için kullanılabilir. Bu düğmelerden birine basıldığında, öndeki LCD paneli ve arkadaki sistem durumu göstergesi düğmelerden birine yeniden basılıncaya kadar yanıp söner.</p> <p>Sistem kimliğini açık veya kapalı hale getirmek için basın.</p> <p>Sistem POST sırasında yanıt vermeyi durdurursa, BIOS ilerleme moduna geçmek için sistem kimliği düğmesini beş saniyeden uzun süreyle basılı tutun.</p> <p>iDRAC ögesini sıfırlamak için (F2 iDRAC kurulumundan devre dışı bırakılmamışsa) düğmeyi 15 saniyeden uzun süreyle basılı tutun.</p>
3	Video konektörü		Sisteme VGA ekranı bağlamanızı sağlar.
4	LCD menü düğmeleri		Kontrol paneli LCD menüsünde gezinmenizi sağlar.
5	LCD paneli		Sistem kimliği, durum bilgileri ve sistem hata mesajlarını görüntüler. Normal sistem çalışması sırasında LCD mavi renkte

Öge	Gösterge, Düğme veya Konektör	Simge	Açıklama
			<p>yanar. Sistemde ilgilenilmesi gereken bir durum olduğunda LCD sarı renkte yanar ve LCD panelinde ardından açıklayıcı metinle beraber bir hata kodu görüntülenir.</p> <p><b>NOT:</b> Sistem güç kaynağına bağlıysa ve bir hata algılanırsa, sistemin açık ya da kapalı olmasından bağımsız olarak LCD sarı renkte yanar.</p>
6	USB konektörleri (2)		Sisteme USB aygıtlarını bağlamanızı sağlar. Bağlantı noktaları USB 2.0 uyumludur.
7	Sabit Sürücüler		Dört adede kadar 2,5 inç, çalışırken değiştirilebilir SAS veya SATA SSD.
8	Bilgi etiketi		Dışarı açılan etiket paneline ihtiyacınıza göre Servis Etiketi, NIC, MAC adresi ve benzeri diğer sistem bilgilerini kaydedebilirsiniz.
9	NMI düğmesi		<p>Bazı işletim sistemleri çalıştırıldığında yazılım ve aygıt sürücüsü hatalarını gidermek üzere kullanılır. Bu düğmeye, bir kağıt ataşının ucu kullanılarak basılabilir.</p> <p>Bu düğmeyi, sadece yetkili servis personelinin ya da işletim sistemi belgelerinin yönlendirmesi durumunda kullanın.</p>

## LCD Panel Özellikleri

Sistemin LCD paneli, sistemin düzgün çalıştığını veya sisteme dikkat edilmesi gerektiğini göstermek için sistem bilgisi ve durumu ile hata iletilerini gösterir. Spesifik hata kodları hakkında bilgi için, bkz. Sistem Hata Mesajları.

- LCD arka ışığı, normal çalışma koşullarında mavi renkte yanarken, hata durumunu belirtmek için sarı renkte yanar.
- Sistem bekleme modundayken LCD arka ışığı kapalıdır ve LCD paneldeki Seç, Sol veya Sağ düğmelerinden birine basılarak açılabilir.
- LCD mesajları iDRAC yardımcı programı, LCD paneli veya diğer araçlar üzerinden kapatıldıysa LCD arka ışığı kapalı kalır.



Rakam 2. LCD Panel Özellikleri

Öge	Düğme	Açıklama
1	Sol	Tek adımlık artışlarla imleci geriye doğru taşır.
2	Seç	İmleç tarafından vurgulanan menü ögesini seçer.
3	Sağ	Tek adımlık artışlarla imleci ileri doğru taşır. Mesaj kaydırma sırasında: <ul style="list-style-type: none"> <li>• Kaydırma hızını artırmak için bir defa basın</li> <li>• Durdurmak için tekrar basın</li> <li>• Varsayılan kaydırma hızına dönmek için tekrar basın</li> <li>• Döngüyü tekrarlamak için tekrar basın</li> </ul>

## Sabit sürücü Gösterge Biçimleri



### Rakam 3. Sabit Sürücü Göstergeleri

1. sabit sürücü etkinliği göstergesi (yeşil)
2. sabit sürücü durum göstergesi (yeşil ve sarı)

**NOT:** Sabit sürücü Gelişmiş Ana Makine Denetleyici Arabirimi (AHCI) modundaysa, durum göstergesi çalışmaz ve kapalı kalır.

#### Sürücü Durum Göstergesi Biçimi (yalnız RAID)

#### Koşul

Saniyede iki kere yeşil renkte yanıp söner

Sürücü tanımlama veya sökme işlemi için hazırlık

Kapalı

Takma ya da sökme işlemi için sürücü hazır

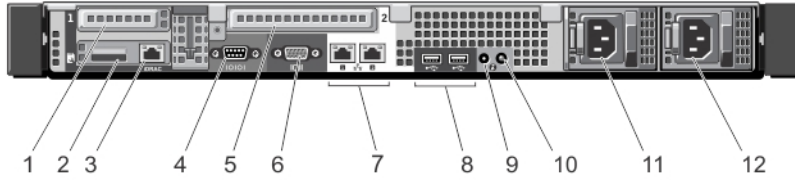
**NOT:** Sürücü durum göstergesi, sistem açıldıktan sonra tüm sabit sürücüler başlatılana kadar kapalı konumda kalır. Bu süre boyunca sürücüler takma ya da sökme işlemi için hazır değildir.

Yeşil, sarı renkte yanıp söner ve kapanır

Öngörülebilir sürücü arızası


Sürücü Durum Göstergesi Biçimi (yalnız RAID)	Koşul
Saniyede dört kez sarı renkte yanıp söner	Sürücü başarısız oldu
Yavaşça yeşil renkte yanıp söner	Sürücü yeniden oluşturuluyor
Sabit yeşil	Sürücü çevrimiçi
Üç saniye yeşil, üç saniye sarı yanıp söner ve altı saniye boyunca kapalı kalır	Yeniden oluşturma durduruldu

## Arka Panel Özellikleri Ve Göstergeleri

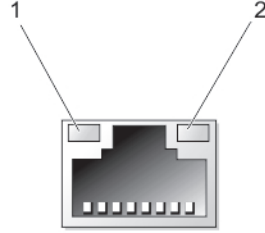


Rakam 4. Arka Panel Özellikleri ve Göstergeleri

Öge	Gösterge, Düğme veya Konektör	Simge	Açıklama
1	PCIe genişletme kartı yuvası 1		Bir düşük profilli PCI Express genişleme kartını bağlamanıza izin verir.
2	vFlash kartı yuvası		vFlash kartını bağlayabilmenizi sağlar.
3	iDRAC bağlantı noktası (isteğe bağlı)		iDRAC Enterprise kartında ayrılmış yönetim bağlantı noktası.
4	Seri konektör	IOIOI	Sisteme seri aygıt bağlamanızı sağlar.
5	PCIe genişletme kartı yuvası 2		Tam uzunlukta PCI Express genişletme kartına bağlanmanızı sağlar.
6	Video konektörü	IOI	Sisteme VGA ekranı bağlamanızı sağlar.
7	Ethernet konektörleri (2)	□□	Entegre 10/100/1000 Mbps NIC konektörü.
8	USB konektörleri (2)	USB	Sisteme USB aygıtlarını bağlamanızı sağlar. Bağlantı noktaları USB 2.0 uyumludur.
9	Sistem tanımlama konektörü		İsteğe bağlı kablo yönlendirme kolu ile isteğe bağlı sistem durumu gösterge tertibatını sağlar.

Öge	Gösterge, Düğme veya Konektör	Simge	Açıklama
10	Sistem tanımlama düğmesi		<p>Ön ve arka panellerdeki tanımlama düğmeleri raftaki belirli bir sistemin konumunu belirlemek için kullanılabilir. Bu düğmelerden birine basıldığında arkadaki sistem durumu göstergesi, düğmelerden birine yeniden basılıncaya kadar yanıp söner.</p> <p>Sistem kimliğini açık veya kapalı hale getirmek için basın. Sistem POST sırasında durursa, BIOS ilerleme moduna geçmek için sistem kimliği düğmesine basın ve beş saniyeden daha uzun süre basılı tutun.</p> <p>iDRAC ögesini sıfırlamak için (F2 iDRAC kurulumundan devre dışı bırakılmamışsa) düğmeyi 15 saniyeden uzun süreyle basılı tutun.</p>
11	Güç kaynağı (PSU1)		550 W
12	Güç kaynağı (PSU2)		

## NIC Gösterge Kodları



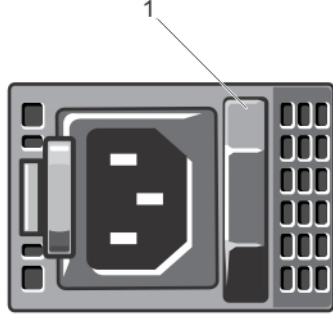
### Rakam 5. NIC Göstergesi

- bağlantı göstergesi
- faaliyet göstergesi

Gösterge	Gösterge Kodu
<b>Bağlantı ve faaliyet göstergeleri kapalı</b>	NIC ağa bağlı değil.
<b>Bağlantı göstergesi yeşil</b>	NIC geçerli bir ağa maksimum bağlantı noktası hızı ile bağlı (1 Gbps veya 10 Gbps).
<b>Bağlantı göstergesi amber</b>	NIC geçerli bir ağa maksimum bağlantı noktası hızından daha az bir hızla bağlı.
<b>Etkinlik göstergesi yeşil yanıp sönüyor</b>	Ağ verileri gönderiliyor ya da alınıyor.

## Güç Göstergesi Kodları

Her bir güç kaynağında, elektriğin mevcut olup olmadığını veya elektrik arızası olup olmadığını belirten bir gösterge olarak hizmet veren aydınlatılmış yarı saydam tutamak bulunmaktadır.



## Rakam 6. Güç Kaynağı Durum Göstergesi

1. güç kaynağı durumu göstergesi/kolu

Güç Göstergesi Biçimi	Koşul
Yanmıyor	Güç bağlı değil.
Yeşil	Kol göstergesi, geçerli bir güç kaynağının güç kaynağına bağlı olduğunu ve güç kaynağının çalışıyor olduğunu gösteren yeşil ışık yakar.
Hızlı yanıp sönen turuncu	Güç kaynağı ile ilgili bir sorun olduğunu gösterir. <b>⚠ DİKKAT: Güç kaynağı eşleşmezliğini düzeltirken, yalnızca yanıp sönen göstergeli güç kaynağını değiştirin. Eşleşen bir çift yapmak için ters güç kaynaklarını değiştirmek, hata durumuna ve sistemin beklenmedik şekilde kapanmasına neden olabilir. Yüksek Çıkış yapılandırmasından Düşük Çıkış yapılandırmasına veya tam tersine değiştirmek için, sistemi kapatın.</b> <b>⚠ DİKKAT: AC güç kaynakları 220 V ve 110 V giriş voltajlarını destekler. İki aynı güç kaynağı farklı giriş voltajı aldığı anda, farklı wattlarda çıkış yapabilir ve eşleşmezliği tetikleyebilir.</b> <b>⚠ DİKKAT: İki güç kaynağı kullanıldığında, aynı tür ve aynı çıkış gücüne sahip olmalıdırlar.</b>
Yanıp sönen yeşil	Güç kaynağını çalışırken takarken, bu güç kaynağının diğer güç kaynağıyla (verimlilik, özellik ayarı, sağlık durumu ve desteklenen voltaj bakımından) eşleşmediğini göstermektedir.

## İhtiyacınız Olabilecek Diğer Bilgiler

**⚠ UYARI: Sisteminizle birlikte gelen güvenlik ve düzenleme bilgilerine bakın. Garanti bilgileri bu belgeye dahil edilmiş veya ayrı bir belge olarak eklenmiş olabilir.**

- *Başlangıç Kılavuzu*, sisteminizi kurmaya genel bir bakış sağlar ve teknik özellikleri sunar. Bu belge [dell.com/support/manuals](http://dell.com/support/manuals) adresinde çevrimiçi olarak mevcuttur.
- Raf çözümünüze dahil edilmiş olan raf belgeleri sisteminizi gerekirse bir rafa nasıl kuracağınızı açıklar.
- Sisteminizle birlikte satın aldığımız işletim sistemi, sistem yönetimi yazılımı, sistem güncellemeleri ve sistem bileşenleri ile ilgili olanlar dahil, sisteminizle birlikte gönderilen ve sisteminizin yapılandırılmasına ve yönetilmesine ilişkin belgeler ve araçlar sunan her türlü ortam.
- *Entegre Dell Uzaktan Erişim Denetleyicisi (iDRAC) Kullanıcı El Kitabı*, iDRAC'nin yönetilen sistemlerde kurulumu, yapılandırılması ve bakımı hakkında bilgi sağlar. Bu belgeye [dell.com/esmanuals](http://dell.com/esmanuals) adresinden çevrimiçi olarak erişilebilir.

- Bu belgede kullanılan kısaltmaların açılımları için <http://dell.com/poweredge manuals> adresindeki Sözlüğe bakın.



**NOT:** Her zaman [dell.com/support/manuals](http://dell.com/support/manuals) adresindeki güncelleştirmeleri kontrol edin ve genellikle diğer belgelerdeki bilgileri geçersiz kıldığından, öncelikle güncelleştirmeleri okuyun.



# Sistem Kurulumu ve Önyükeme Yöneticisini Kullanma

Sistem Kurulumu, sistem donanımınızı yönetmenizi ve BIOS düzeyi seçenekleri belirlemenizi sağlar.

Aşağıdaki tuş vuruşları, başlangıç sırasında sistem özelliklerine erişimi sağlar:

Tuş vuruşu	Açıklama
<F2>	<b>Sistem Kurulumu</b> sayfasını açar.
<F10>	Sistem Hizmetleri'ne girer ve bir grafik arayüz kullanarak, işletim sistemi dağıtımı, donanım tanılamaları, ürün yazılımı güncelleştirmeleri ve platform yapılandırması gibi sistem yönetimi işlevlerini destekleyen Lifecycle Controller 2'yi (LC2 - Yaşam Döngüsü Denetleyicisi 2) başlatır. Yaşam Döngüsü Denetleyicisi'nde mevcut olan işlev dizisi, satın alınan iDRAC lisansına göre belirlenir.
<F11>	Sistem önyükeme yapılandırmasına bağlı olarak, BIOS Önyükeme Yöneticisi veya Birleşik Genişletilebilir Ürün Bilgisi Arabirimi (UEFI) Önyükeme Yöneticisine girer.
<F12>	Preboot Execution Environment (PXE) önyüklemesini başlatır.


Sistem Kurulumu'ndan aşağıdaki işlemleri gerçekleştirebilirsiniz:

- Donanım ekleyip kaldırdıktan sonra NVRAM ayarlarını değiştirme
- Sistem donanım yapılandırmasını görüntüleme
- Tümleşik aygıtları etkinleştirme veya devre dışı bırakma
- Performans ve güç yönetimi eşiklerini belirleme
- Sistem güvenliğini yönetme

Aşağıdakileri kullanarak Sistem Kurulumu'na erişebilirsiniz:

- Varsayılan olarak etkinleştirilmiş standart grafik tarayıcı
- **Console Redirection** (Konsol Yeniden Yönlendirme) kullanılarak etkinleştirilmiş metin tarayıcısı

**Console Redirection** (Konsol Yeniden Yönlendirme) ögesini etkinleştirmek için, **System Setup**'ta (Sistem Kurulumu), **System BIOS** → **Serial Communication screen** → **Serial Communication**'ı (Sistem BIOS>Seri İletişim ekranı>Seri İletişim) seçin, **On with Console Redirection** (Konsol Yeniden Yönlendirme ile Açık) seçeneğini seçin.


 **NOT:** Varsayılan olarak, seçilen alan için yardım metni grafik tarayıcıda görüntülenir. Yardım metnini metin tarayıcısında görmek için, <F1> tuşuna basın.


# Sistem Önyükeme Modunu Seçme

**Sistem Kurulumu**, işletim sisteminizi kurmanız için önyükeme modunu belirtmenizi sağlar:

- BIOS önyükeme modu (varsayılan), BIOS düzeyindeki standart önyükeme arabirimidir.
- UEFI önyükeme modu, sistem BIOS'u üzerine yerleşik, Birleşik Genişletilebilir Ürün Yazılımı Arabirimi (UEFI) teknik özelliklerine dayalı gelişmiş bir 64-bit önyükeme arabirimidir.

Sistem Kurulumunun **Boot Settings** (Önyükeme Ayarları) ekranının **Boot Mode** (Önyükeme Modu) alanındaki önyükeme modunu seçmeniz gerekir. Önyükeme modunu belirttiğinizde, sistem belirtilen modda önyüklenir ve ardından bu modda işletim sisteminizi yükleyebilirsiniz. Bundan sonra, kurulu işletim sistemine erişmek için sistemde aynı önyükeme modunda (BIOS ya da UEFI) önyükeme yapmalısınız. Sisteminizi başka bir önyükeme modundan önyüklemeye çalışmanız, sisteminizin başlangıçta durmasına neden olacaktır.

 **NOT:** İşletim sistemlerinin, UEFI önyükeme modundan yüklenebilmesi için UEFI uyumlu olmalıdır. DOS ve 32-bit işletim sistemleri UEFI'yi desteklemez ve yalnızca BIOS önyükeme modundan yüklenebilir.

 **NOT:** Desteklenen işletim sistemlerine ilişkin en son bilgiler için [dell.com/ossupport](http://dell.com/ossupport) sayfasına gidin.

## Sistem Kurulumuna Girme

1. Sisteminizi açın veya yeniden başlatın.
2. Aşağıdaki mesajı görür görmez **<F2>** tuşuna basın:  
<F2> = System Setup (Sistem Kurulumu)


**<F2>** tuşuna basmadan önce işletim sisteminiz yüklenmeye başlarsa, sistemin önyükeme işlemini bitirmesine izin verin ve sisteminizi yeniden başlatarak tekrar deneyin.

## Hata Mesajlarına Yanıt Verme

Sistem önyüklenirken bir hata mesajı görüntülenirse mesajı not edin. Daha fazla bilgi için bkz. Sistem Hata Mesajları.

 **NOT:** Bellek yükseltildikten sonra, sisteminizi ilk kez başlattığınızda sisteminizin ekranda bir mesaj görüntülenmesi normaldir.

## Sistem Kurulumu Gezinme Tuşlarını Kullanma

Tuşlar	Eylem
Yukarı ok	Bir önceki alana gider.
Aşağı ok	Bir sonraki alana gider.
<Enter>	Seçilen alanda (varsa) bir değer girmenizi veya alandaki bağlantıyı takip etmenizi sağlar.
Boşluk çubuğu	Varsa, bir aşağı açılır menüyü genişletir veya daraltır.
<Tab>	Bir sonraki odaklanılan alana geçer.
	 <b>NOT:</b> Sadece standart grafik tarayıcı için.
<Esc>	Siz ana ekranı görüntüleyene kadar önceki sayfaya gider. Ana ekranda <b>&lt;Esc&gt;</b> tuşuna basıldığında, kaydedilmemiş değişiklikleri kaydetmeniz için soran ve sistemi yeniden başlatan bir mesaj görüntülenir.

<F1>

Sistem Kurulumu yardım dosyasını görüntüler.



**NOT:** Çoğu seçenekte, yaptığınız tüm değişiklikler kaydedilir ancak bu değişiklikler sistem yeniden başlatılana kadar etkin hale gelmez.

## Sistem Kurulumu Seçenekleri

### Sistem Kurulumu Ana Ekranı



**NOT:** BIOS veya UEFI ayarlarını varsayılan ayarlarına sıfırlamak için <Alt><F> tuşlarına basın.

Menü Ögesi	Açıklama
<b>System BIOS (Sistem BIOS'u)</b>	Bu seçenek BIOS ayarlarını görüntülemek ve yapılandırmak için kullanılır.
<b>iDRAC Settings (iDRAC Ayarları)</b>	Bu seçenek iDRAC ayarlarını görüntülemek ve yapılandırmak için kullanılır.
<b>Device Settings (Aygıt Ayarları)</b>	Bu seçenek aygıt ayarlarını görüntülemek ve yapılandırmak için kullanılır.

### Sistem BIOS Ekranı



**NOT:** Sistem Kurulumu'na ait seçenekler sistem yapılandırmasına bağlı olarak değişir.



**NOT:** Varsayılan Sistem Kurulumu seçenekleri, uygun olduğunda, aşağıdaki bölümlerde kendilerine ait ilgili seçeneklerin altında sıralanır.

Menü Ögesi	Açıklama
<b>System Information (Sistem Bilgileri)</b>	Sistem modeli adı, BIOS sürümü, Servis Etiketi ve bu gibi sistem hakkındaki bilgileri görüntüler.
<b>Memory Settings (Bellek Ayarları)</b>	Yüklü belleğe ilişkin bilgileri ve seçenekleri görüntüler.
<b>Processor Settings (İşlemci Ayarları)</b>	Hız, önbellek boyutu ve bu gibi işlemciye ilişkin bilgileri ve seçenekleri görüntüler.
<b>SATA Settings (SATA Ayarları)</b>	Tümleşik SATA denetleyicisini ve bağlantı noktalarını etkinleştirme veya devre dışı bırakma seçeneklerini görüntüler.
<b>Boot Settings (Önyükleme Ayarları)</b>	Önyükleme modunu (BIOS veya UEFI) belirleme seçeneklerini görüntüler. UEFI ve BIOS önyükleme ayarlarını değiştirmenizi sağlar.
<b>Integrated Devices (Tümleşik Aygıtlar)</b>	Tümleşik aygıt denetleyicilerini ve bağlantı noktalarını etkinleştirme veya devre dışı bırakma ve ilgili özelliklerle seçenekleri belirleme seçeneklerini görüntüler.
<b>Serial Communication (Seri İletişim)</b>	Seri bağlantı noktalarını etkinleştirme veya devre dışı bırakma ve ilgili özelliklerle seçenekleri belirleme seçeneklerini görüntüler.
<b>System Profile Settings (Sistem Profili Ayarları)</b>	İşlemci güç yönetimi ayarları, bellek frekansı ve bu gibi öğeleri değiştirme seçeneklerini görüntüler.

Menü Ögesi	Açıklama
<b>System Security (Sistem Güvenliği)</b>	Sistem şifresi, kurulum şifresi, TPM güvenliği ve bu gibi sistem güvenlik ayarlarını yapılandırma seçeneklerini görüntüler. Ayrıca sistemdeki güç ve NMI düğmelerini de etkinleştirir ve devre dışı bırakır.
<b>Çeşitli Ayarlar</b>	Sistem tarihi, zamanı ve bu gibi öğeleri değiştirme seçeneklerini görüntüler.

## Sistem Bilgi Ekranı

Menü Ögesi	Açıklama
<b>Sistem Modeli Adı</b>	Sistem modeli adını görüntüler.
<b>Sistem BIOS'u Sürümü</b>	Sisteminize yüklü olan BIOS sürümünü görüntüler.
<b>Sistem Servis Etiket</b>	Sistemin Servis Etiketini görüntüler.
<b>Sistem Üreticisi</b>	Sistem üreticisinin adını görüntüler.
<b>Sistem Üreticisi İletişim Bilgileri</b>	Sistem üreticisinin iletişim bilgilerini görüntüler.

## Bellek Ayarları Ekranı

Menü Ögesi	Açıklama
<b>System Memory Size (Sistem Bellek Boyutu)</b>	Sistemde yüklü olan bellek miktarını görüntüler.
<b>System Memory Type (Sistem Bellek Türü)</b>	Sistemde yüklü olan bellek türünü görüntüler.
<b>System Memory Speed</b>	Sistem bellek hızını görüntüler.
<b>System Memory Voltage (Sistem Bellek Voltajı)</b>	Sistem bellek voltajını görüntüler.
<b>Video Memory</b>	Video belleği miktarını görüntüler.
<b>System Memory Testing (Sistem Bellek Testi)</b>	Sistem ön yüklemesi sırasında sistem bellek testlerinin çalışıp çalışmadığını belirler. Seçenekler <b>Enabled</b> (Etkin) ve <b>Disabled</b> (Devre Dışı) öğeleridir. Varsayılan olarak, <b>System Memory Testing</b> (Sistem Bellek Testi) seçeneği <b>Disabled</b> (Devre Dışı) olarak ayarlıdır.
<b>Memory Operating Mode (Bellek İşletim Modu)</b>	Bellek işletim modunu belirler. Sisteminizin bellek yapılandırmasına bağlı olarak kullanılabilen seçenekler <b>Optimizer Mode</b> (Optimize Edici Mod), <b>Advanced ECC Mode</b> (Gelişmiş ECC Modu), <b>Mirror Mode</b> (Ayna Modu), <b>Spare Mode</b> (Yedek Mod) ve <b>Spare with Advanced ECC Mode</b> (Gelişmiş ECC ile Yedek Modu) ve <b>Dell Fault Resilient Mode</b> (Dell Hata Dayanıklılık Modu) öğeleridir. Varsayılan olarak, <b>Memory Operating Mode</b> (Bellek İşletim Modu) seçeneği <b>Optimizer Mode</b> (Optimize Edici Mod) olarak ayarlıdır.



**NOT:** Bellek yapılandırmasına bağlı olarak Bellek İşletim Modu için varsayılanlar ve kullanılabilir seçenekler farklı olabilir.

## Menü Ögesi

## Açıklama



**NOT:** Dell Hata Dayanıklılık Modu, hataya dayanıklı bir bellek alanı oluşturur. Bu mod, kiritk uygulamaları yükleme özelliğini destekleyen bir işletim sistemi tarafından kullanılabilir ve işletim sistemi çekirdeğinin sistem kararlılığını en üst düzeye çıkarmasını sağlar.

## Node Interleaving (Düğüm Dönüşümlü Çalışması)

Bu alan **Enabled** (Etkin) ise, simetrik bellek yapılandırması yüklü olduğunda bellek dönüşümlü çalışması desteklenir. **Disabled** (Devre Dışı) ise, sistem Düzenli Olmayan Bellek mimarisi (NUMA) (asimetrik) bellek yapılandırmalarını destekler. Varsayılan olarak, **Node Interleaving** (Düğüm Dönüşümlü Çalışması) seçeneği **Disabled** (Devre Dışı) olarak ayarlıdır.

## İşlemci Ayarları Ekranı

## Menü Ögesi

## Açıklama

### Logical Processor (Mantıksal İşlemci)

Mantıksal işlemcileri etkinleştirmenizi veya devre dışı bırakmanızı ve mantıksal işlemci sayısını görüntülemenizi sağlar. **Logical Processor** (Mantıksal İşlemci) seçeneği **Enabled** (Etkin) olarak ayarlıdır, BIOS tüm mantıksal işlemcileri görüntüler. Bu seçenek **Disabled** (Devre Dışı) olarak ayarlıysa, BIOS yalnızca çekirdek başına bir mantıksal işlemci görüntüler. Varsayılan olarak, **Logical Processor** (Mantıksal İşlemci) seçeneği **Enabled** (Etkin) olarak ayarlıdır.

### QPI Speed (QPI Hızı)

QuickPath Karşılıklı Bağlantısı veri hızı ayarlarını ayarlamanızı sağlar. Varsayılan olarak, **QPI Speed** (QPI Hızı) seçeneği **Maximum data rate** (Maksimum veri hızı) olarak ayarlıdır.



**NOT:** QPI hızı seçeneği yalnızca her iki işlemci de takılı olduğunda görüntülenir.

### Alternate RTID (Requestor Transaction ID) Setting (Alternatif RTID (Talep Eden İşlem Kimliği) Ayarı)

Soketler arasındaki önbellek performansını artırarak uzak sokete daha fazla RTID tahsis etmenizi veya NUMA için normal modda çalışmanızı sağlar. Varsayılan olarak, **Alternate RTID (Requestor Transaction ID) Setting** (Alternatif RTID (Talep Eden İşlem Kimliği) Ayarı) **Disabled** (Devre Dışı) olarak ayarlıdır.

### Virtualization Technology (Sanallaştırma Teknolojisi)

Sanallaştırma için sağlanan ek donanım özelliklerini etkinleştirmenizi veya devre dışı bırakmanızı sağlar. Varsayılan olarak, **Virtualization Technology** (Sanallaştırma Teknolojisi) seçeneği **Enabled** (Etkin) olarak ayarlıdır.

### Adjacent Cache Line Prefetch

Sıralı bellek erişiminden yüksek kullanımını gerektiren uygulamalar için sistemi optimize etmenizi sağlar. Varsayılan olarak, **Adjacent Cache Line Prefetch** (Bitişik Önbellek Hattını Önceden Getirme) seçeneği **Enabled** (Etkin) olarak ayarlıdır. Rastgele bellek erişiminin yüksek kullanımını gerektiren uygulamalar için bu seçeneği devre dışı bırakabilirsiniz.

### Hardware Prefetcher



Donanım önceden getiricisini etkinleştirmenizi veya devre dışı bırakmanızı sağlar. Varsayılan olarak, **Hardware Prefetcher** (Donanım Önceden Getiricisi) seçeneği **Enabled** (Etkin) olarak ayarlıdır.

### DCU Streamer Prefetcher (DCU Flama Önceden Getirici)

Veri Önbellek Birimi flama önceden getiricisini etkinleştirmenizi veya devre dışı bırakmanızı sağlar. Varsayılan olarak, **DCU Streamer Prefetcher** (DCU Flama Önceden Getiricisi) seçeneği **Enabled** (Etkin) olarak ayarlıdır.

### DCU IP Prefetcher (DCU IP Önceden Getiricisi)


Veri Önbellek Birimi flama önceden getiricisini etkinleştirmenizi veya devre dışı bırakmanızı sağlar. Varsayılan olarak, **DCU Streamer Prefetcher** (DCU Flama Önceden Getiricisi) seçeneği **Enabled** (Etkin) olarak ayarlıdır.

Menü Ögesi	Açıklama
<b>Execute Disable (Devre Dışı Yürüt)</b>	Bellek koruma teknolojisini etkinleştirmenizi veya devre dışı bırakmanızı sağlar. Varsayılan olarak, <b>Execute Disable</b> (Devre Dışı Yürüt) seçeneği <b>Enabled</b> (Etkin) olarak ayarlıdır.
<b>Mantıksal İşlemci Boşta Çalışma</b>	Güç tüketimini azaltmak amacıyla mantıksal işlemcileri boşta çalışma durumuna almak üzere İşletim Sistemi becerilerini etkinleştirmenizi veya devre dışı bırakmanızı sağlar. Seçenek varsayılan olarak <b>Devre Dışıdır</b> .
<b>Number of Cores per Processor (İşlemci Başına Çekirdek Sayısı)</b>	Her bir işlemciadaki etkin çekirdek sayısını kontrol etmenizi sağlar. Varsayılan olarak, <b>Number of Cores per Processor</b> (İşlemci Başına Çekirdek Sayısı) seçeneği <b>All</b> (Tümü) olarak ayarlıdır.
<b>Processor 64-bit Support (İşlemci 64-bit Desteği)</b>	İşlemcilerin 64-bit uzantıları destekleyip desteklemeyeceğini belirtir.
<b>Processor Core Speed (İşlemci Çekirdek Hızı)</b>	İşlemcinin maksimum çekirdek frekansını görüntüler.
<b>Processor Bus Speed (İşlemci Veri Yolu Hızı)</b>	İşlemcilerin veri yolu hızını görüntüler.  <b>NOT:</b> İşlemci veri yolu hızı seçeneği yalnızca her iki işlemci takılı olduğunda görüntülenir.
<b>İşlemci 1</b>	 <b>NOT:</b> Aşağıdaki ayarlar sistemde takılı olan her işlemci için görüntülenir.
<b>Aile-Model-Sürüm</b>	İşlemcinin Intel tarafından belirlenen aile, model ve sürüm bilgilerini görüntüler.
<b>Marka</b>	İşlemci tarafından raporlanan marka adını görüntüler.
<b>Düzye 2 Ön Bellek</b>	Toplam L2 ön belleğini gösterir
<b>Düzye 3 Ön Bellek</b>	Toplam L3 ön belleğini gösterir
<b>Çekirdek Sayısı</b>	Her işlemci için çekirdek sayısını gösterir.





## SATA Ayarları Ekranı

Menü Ögesi	Açıklama
<b>Embedded SATA (Katiştirilmiş SATA)</b>	Katiştirilmiş SATA'nın Off (Kapalı), ATA, AHCI veya RAID modlarına ayarlanmasını sağlar. Varsayılan olarak, Katiştirilmiş SATA <b>AHCI Mode</b> (AHCI Modu) olarak ayarlıdır.
<b>Port A (Bağlantı Noktası A)</b>	Otomatik, SATA bağlantı noktası A'ya takılı aygıt için BIOS desteğini etkinleştirir. Varsayılan olarak, Port A <b>Auto</b> (Otomatik) olarak ayarlıdır.
<b>Port B (Bağlantı noktası B)</b>	Otomatik, SATA bağlantı noktası B'ye takılı aygıt için BIOS desteğini etkinleştirir. Varsayılan olarak, Port B <b>Auto</b> (Otomatik) olarak ayarlıdır.
<b>Port C (Bağlantı Noktası C)</b>	Otomatik, SATA bağlantı noktası C'ye takılı aygıt için BIOS desteğini etkinleştirir. Varsayılan olarak, Port C <b>Auto</b> (Otomatik) olarak ayarlıdır.
<b>Port D (Bağlantı Noktası D)</b>	Otomatik, SATA bağlantı noktası D'ye takılı aygıt için BIOS desteğini etkinleştirir. Varsayılan olarak, Port D <b>Auto</b> (Otomatik) olarak ayarlıdır.

Menü Öğesi	Açıklama
Port E (Bağlantı Noktası E)	Auto (Otomatik) SATA bağlantı noktası E'ye bağlı aygıt için BIOS desteği sağlar. Varsayılan olarak, Bağlantı Noktası E <b>Auto</b> (Otomatik) olarak ayarlıdır.




 **NOT:** A, B, C ve D portları, arka panel sürücüleri için ve E portu optik sürücü (CD/DVD) için kullanılır.

## Önyükleme Ayarları Ekranı



Menü Öğesi	Açıklama
Boot Mode (Önyükleme Modu)	<p>Sistemin önyükleme modunu ayarlamanızı sağlar.</p> <p> <b>DİKKAT:</b> İşletim sistemi aynı önyükleme modunda yüklü değilse, önyükleme moduna geçilmesi sistemin önyükleme yapmasını engelleyebilir.</p> <p>İşletim sistemi UEFI'yi destekliyorsa, bu seçeneği UEFI olarak ayarlayabilirsiniz. Bu alanı BIOS'a UEFI dışı işletim sistemleri ile uyumluluğu sağlar. Varsayılan olarak, <b>Boot Mode</b> (Önyükleme Modu) seçeneği <b>BIOS</b> olarak ayarlıdır.</p> <p> <b>NOT:</b> Bu alanı UEFI olarak ayarlamak BIOS Boot Settings (BIOS Önyükleme Ayarları) menüsünü devre dışı bırakır. Bu alanı BIOS olarak ayarlamak UEFI Boot Settings (UEFI Önyükleme Ayarları) menüsünü devre dışı bırakır.</p>
Boot Sequence Retry (Önyükleme Sırası Yeniden Denemesi)	<p>Önyükleme sırası yeniden deneme özelliğini etkinleştirmenizi veya devre dışı bırakmanızı sağlar. Bu alan etkinleştirilirse ve sistem önyükleme yapamazsa, 30 saniye sonra sistem önyükleme sırasını yeniden dener. Varsayılan olarak, <b>Boot Sequence Retry</b> (Önyükleme Sırası Yeniden Denemesi) seçeneği <b>Disabled</b> (Devre Dışı) olarak ayarlıdır.</p>
BIOS Boot Settings (BIOS Önyükleme Ayarları)	<p>BIOS Önyükleme seçeneklerini etkinleştirmenizi veya devre dışı bırakmanızı sağlar.</p> <p> <b>NOT:</b> Bu seçenek yalnızca önyükleme modu BIOS ise etkinleştirilir.</p>
UEFI Boot Settings (BIOS Önyükleme Ayarları)	<p>UEFI Önyükleme seçeneklerini etkinleştirmenize veya etkinliğini kaldırmanıza olanak tanır. Önyükleme seçenekleri <b>IPv4 PXE</b> ve <b>IPv6 PXE</b>'yi içerir. <b>UEFI PXE önyükleme protokolü</b> varsayılan olarak <b>IPv4'e</b> ayarlıdır.</p> <p> <b>NOT:</b> Bu seçenek yalnızca önyükleme modu UEFI ise etkinleştirilir.</p>
One-Time Boot (Bir Kerelik Önyükleme)	<p>Seçilen bir aygıttan bir kerelik önyüklemeyi etkinleştirmenizi veya devre dışı bırakmanızı sağlar.</p>

## Tümleşik Aygıtlar Ekranı


Menü Öğesi	Açıklama
Integrated RAID Controller (Tümleşik RAID Denetleyicisi)	<p>Tümleşik RAID denetleyicisini etkinleştirmenizi veya devre dışı bırakmanızı sağlar. Varsayılan olarak, <b>Integrated RAID Controller</b> (Tümleşik RAID Denetleyicisi) seçeneği <b>Enabled</b> (Etkin) olarak ayarlıdır.</p>
User Accessible USB Ports (Kullanıcı Erişimli USB Bağlantı Noktaları)	<p>Kullanıcı erişimli USB bağlantı noktalarını etkinleştirmenizi veya devre dışı bırakmanızı sağlar. <b>Only Back Ports On</b> (Yalnızca Arka Bağlantı Noktaları Açık) seçeneğini belirttiğinizde ön taraftaki USB bağlantı noktaları devre dışı kalır, <b>All Ports Off</b> (Tüm Bağlantı Noktaları Kapalı) seçeneğini belirttiğinizde hem öndeki hem de arkadaki bağlantı noktalar devre dışı kalır. Varsayılan olarak, <b>User</b></p>



Menü Ögesi	Açıklama
	<b>Accessible USB Ports</b> (Kullanıcı Erişimli USB Bağlantı Noktaları) seçeneği <b>All Ports On</b> (Tüm Bağlantı Noktaları Açık) olarak ayarlıdır.
<b>Internal USB Port (Dahili USB Bağlantı Noktası)</b>	Dahili USB bağlantı noktasını etkinleştirmenizi veya devre dışı bırakmanızı sağlar. Varsayılan olarak, <b>Internal USB Port</b> (Tümleşik USB Bağlantı Noktası) seçeneği <b>On</b> (Açık) olarak ayarlıdır.
<b>Internal SD Card Port (Dahili SD Kartı Bağlantı Noktası)</b>	Sistemdeki dahili SD kartı bağlantı noktasını etkinleştirmenizi veya devre dışı bırakmanızı sağlar. Varsayılan olarak, <b>Internal SD Card Port</b> (Dahili SD Kartı Bağlantı Noktası) seçeneği <b>On</b> (Açık) olarak ayarlıdır.
	 <b>NOT:</b> Bu seçenek yalnızca sistem kartına IDSDM takılı olduğunda görüntülenir.
<b>Internal SD Card Redundancy (Dahili SD Kartı Yedeklemesi)</b>	<b>Mirror</b> (Ayna) moduna ayarlıysa, veriler her iki SD kartına yazılır. SD kartlarından herhangi biri başarısız olursa, veriler aktif SD kartına yazılır. Bu karttan gelen veriler bir sonraki önyüklemeye yedek SD kartına kopyalanır. Varsayılan olarak, <b>Internal SD Card Redundancy</b> (Dahili SD Kartı Yedeklemesi) seçeneği <b>Mirror</b> (Ayna) olarak ayarlıdır.
	 <b>NOT:</b> Bu seçenek yalnızca sistem kartına IDSDM takılı olduğunda görüntülenir.
<b>Integrated Network Card 1 (Tümleşik Ağ Kartı 1)</b>	Tümleşik ağ kartı 1'i etkinleştirmenizi veya devre dışı bırakmanızı sağlar. Varsayılan olarak, <b>Integrated Network Card 1</b> (Tümleşik Ağ Kartı 1) seçeneği <b>Enabled</b> (Etkin) olarak ayarlıdır.
<b>OS Watchdog Timer (OS Güvenlik Zamanlayıcısı)</b>	OS güvenlik zamanlayıcısını etkinleştirmenizi veya devre dışı bırakmanızı sağlar. Bu alan etkinleştirildiğinde, işletim sistemi zamanlayıcıyı başlatır ve OS güvenlik zamanlayıcısı işletim sisteminin kurtarılmasına yardımcı olur. Varsayılan olarak, <b>OS Watchdog Timer</b> (OS Güvenlik Zamanlayıcısı) seçeneği <b>Disabled</b> (Devre Dışı) olarak ayarlıdır.
<b>Embedded Video Controller (Katıştırılmış Video Denetleyicisi)</b>	<b>Embedded Video Controller</b> (Katıştırılmış Video Denetleyicisi) ögesini etkinleştirmenizi veya devre dışı bırakmanızı sağlar. Varsayılan olarak, katıştırılmış video denetleyicisi <b>Enabled</b> 'dir (Etkin).
<b>SR-IOV Global Enable (SR-IOV Genel Etkinleştirme)</b>	Tek Köklü G/Ç Sanallaştırma (SR-IOV) aygıtlarının BIOS yapılandırmasını etkinleştirmenizi veya devre dışı bırakmanızı sağlar. Varsayılan olarak, <b>SR-IOV Global Enable</b> (SR-IOV Genel Etkinleştirme) seçeneği <b>Disabled</b> (Devre Dışı) olarak ayarlıdır.
<b>Slot Disablement (Yuva Devre Dışı Bırakma)</b>	Sisteminizdeki PCIe yuvalarını etkinleştirmenizi veya devre dışı bırakmanızı sağlar. <b>Slot Disablement</b> (Yuva Devre Dışı Bırakma) özelliği belirli bir yuvaya takılı olan PCIe kartlarının yapılandırmasını denetler.
	 <b>DİKKAT:</b> Yuva devre dışı bırakma özelliği yalnızca takılı çevre birimi kartı İşletim Sisteminde önyükleme yapılmasını engelliyorsa veya sistem başlatılırken gecikmeye neden oluyorsa kullanılmalıdır. Yuva devre dışıysa Option ROM ve UEFI sürücüsü de devre dışıdır.
<b>4 GB'ın üzerinde Eşlenmiş Bellek G/Ç'si</b>	Büyük miktarda bellek gerektiren PCIe aygıtlarına yönelik desteği sağlamanıza olanak tanır. Bu seçeneğin varsayılan ayarı <b>Etkin</b> ayarlıdır.

## Seri İletişimler Ekranı

Menü Ögesi	Açıklama
<b>Serial Communication (Seri İletişim)</b>	BIOS'tan seri iletişim aygıtlarını (Seri Aygıt 1 ve Seri Aygıt 2) seçebilmenizi sağlar. Ayrıca BIOS konsol yeniden yönlendirmesi de etkinleştirilebilir ve kullanılan bağlantı noktası adresleri belirlenebilir. Varsayılan olarak, <b>Serial Communication</b> (Seri İletişim) seçeneği <b>On without Console Redirection</b> (Konsol Yeniden Yönlendirme olmadan Açık) olarak ayarlanmıştır.
<b>Serial Port Address (Seri Bağlantı Noktası Adresi)</b>	Seri aygıtlar için bağlantı noktası adreslerini ayarlamanızı sağlar. Varsayılan olarak, <b>Serial Port Address</b> (Seri Bağlantı Noktası Adresi) seçeneği <b>Serial Device 1=COM2, Serial Device 2=COM1</b> (Seri Aygıt 1=COM2, Seri Aygıt 2=COM1) olarak ayarlanmıştır.  <b>NOT:</b> Seri Üst LAN (SOL) için yalnızca Seri Aygıt 2 kullanılabilir. SOL ile konsol yeniden yönlendirmeyi kullanmak için, konsol yeniden yönlendirme ve seri aygıt için aynı bağlantı noktası adresini yapılandırın.
<b>External Serial Connector (Harici Seri Konektör)</b>	Harici seri konektörü seri aygıt 1, seri aygıt 2 veya uzaktan erişim aygıtı ile ilişkilendirmenizi sağlar. Varsayılan olarak, <b>External Serial Connector</b> (Harici Seri Konektör) seçeneği <b>Serial Device1</b> (Seri Aygıt 1) olarak ayarlanmıştır.  <b>NOT:</b> SOL için yalnızca Seri Aygıt 2 kullanılabilir. SOL ile konsol yeniden yönlendirmeyi kullanmak için, konsol yeniden yönlendirme ve seri aygıt için aynı bağlantı noktası adresini yapılandırın.
<b>Failsafe Baud Rate (Hataya Dayanıklı Baud Hızı)</b>	Konsol yeniden yönlendirme için hataya dayanıklı baud hızını görüntüler. BIOS baud hızını otomatik olarak belirlemeye çalışır. Bu hataya dayanıklı baud hızı, yalnızca deneme başarısız olduğunda ve değerin değiştirilmemesi gerektiğinde kullanılır. Varsayılan olarak, <b>Failsafe Baud Rate</b> (Hataya Dayanıklı Baud Hızı) <b>115200</b> olarak ayarlanmıştır.
<b>Remote Terminal Type (Uzak Terminal Türü)</b>	Uzak konsol terminal türünü ayarlamanızı sağlar. Varsayılan olarak, <b>Remote Terminal Type</b> (Uzak Terminal Türü) seçeneği <b>VT 100/VT 220</b> olarak ayarlanmıştır.
<b>Redirection After Boot (Önyükleme Sonrası Yeniden Yönlendirme)</b>	İşletim sistemi yüklendiğinde, BIOS konsol yeniden yönlendirmesini etkinleştirmenizi veya devre dışı bırakmanızı sağlar. Varsayılan olarak, <b>Redirection After Boot</b> (Önyükleme Sonrası Yeniden Yönlendirme) seçeneği <b>Enabled</b> (Etkin) olarak ayarlanmıştır.



## Sistem Profili Ayarları Ekranı

Menü Ögesi	Açıklama
<b>System Profile (Sistem Profili)</b>	Sistem profilini ayarlamanızı sağlar. <b>System Profile</b> (Sistem Profili) seçeneğini <b>Custom</b> (Özel) dışındaki bir moda ayarlarsanız, BIOS geriye kalan seçenekleri otomatik olarak ayarlar. Mod <b>Custom</b> (Özel) olarak ayarlıysa, yalnızca geriye kalan seçenekleri değiştirebilirsiniz. Varsayılan olarak, <b>System Profile</b> (Sistem Profili) seçeneği <b>Performance Per Watt Optimized (DAPC)</b> (Watt Optimizasyonuna Göre Performans) olarak ayarlıdır. DAPC Dell Etkin Güç Denetleyicisi'dir.  <b>NOT:</b> Şu parametreler yalnızca <b>System Profile</b> (Sistem Profili) <b>Custom</b> (Özel) olarak ayarlı olduğunda kullanılabilir.


<b>Menü Ögesi</b>	<b>Açıklama</b>
<b>CPU Power Management (CPU Güç Yönetimi)</b>	CPU güç yönetimini ayarlamayı sağlar. Varsayılan olarak, <b>CPU Power Management</b> (CPU Güç yönetimi) seçeneği <b>System DBPM (DAPC)</b> (Sistem DBPM (DAPC)) olarak ayarlıdır. DBPM Talep Tabanlı Güç Yönetimidir.
<b>Memory Frequency (Bellek Frekansı)</b>	Bellek frekansını ayarlamayı sağlar. Varsayılan olarak, <b>Memory Frequency</b> (Bellek Frekansı) seçeneği <b>Maximum Performance</b> (Maksimum Performans) olarak ayarlıdır.
<b>Turbo Boost</b>	İşlemcinin turbo boost modunda çalışmasını etkinleştirmenizi veya devre dışı bırakmanızı sağlar. Varsayılan olarak, <b>Turbo Boost</b> seçeneği <b>Enabled</b> (Etkin) olarak ayarlıdır.
<b>C1E</b>	Boşta olduğunda işlemciyi minimum duruma geçirmeyi etkinleştirmenizi veya devre dışı bırakmanızı sağlar. Varsayılan olarak, <b>C1E</b> seçeneği <b>Enabled</b> (Etkin) olarak ayarlıdır.
<b>C States (C Durumları)</b>	İşlemciyi kullanılabilir tüm güç durumlarında çalıştırmayı etkinleştirmenizi veya devre dışı bırakmanızı sağlar. Varsayılan olarak, <b>C States</b> (C Durumları) seçeneği <b>Enabled</b> (Etkin) olarak ayarlıdır.
<b>Monitor/Mwait (Monitör/Mwait)</b>	İşlemcide Monitör/Mwait talimatlarını etkinleştirmenizi sağlar. Varsayılan olarak Monitör/Mwait seçeneği tüm sistem profilleri için <b>Custom</b> (Özel) dışında <b>Etkin</b> olarak ayarlanır.   <b>NOT:</b> Bu seçenek yalnızca <b>C States</b> seçeneği <b>Custom</b> (Özel) modda ise devre dışı bırakılabilir.  <b>NOT:</b> Özel modda <b>C Durumlar</b> seçeneği etkinleştirildiğinde, Ekran/Mwait ayarının sistem gücüne/performansına etkisi olmaz.
<b>Memory Patrol Scrub (Bellek Devriye Fırçası)</b>	Bellek devriye fırçası frekansını ayarlamayı sağlar. Varsayılan olarak, <b>Memory Patrol Scrub</b> (Bellek Devriye Fırçası) seçeneği <b>Standard</b> (Standart) olarak ayarlıdır.
<b>Memory Refresh Rate (Bellek Yenileme Hızı)</b>	Bellek yenileme hızını ayarlamayı sağlar. Varsayılan olarak, <b>Memory Refresh Rate</b> (Bellek Yenileme Hızı) seçeneği <b>1x</b> olarak ayarlıdır.
<b>Memory Operating Voltage (Bellek İşletim Voltajı)</b>	DIMM voltaj seçimini ayarlamayı sağlar. <b>Auto</b> (Otomatik) olarak ayarlandığında, sistem, DIMM kapasitesi ve takılı DIMM'lerin sayısını temel alarak sistem voltajını otomatik olarak ayarlar. Varsayılan olarak, <b>Memory Operating Voltage</b> (Bellek İşletim Voltajı) seçeneği <b>Auto</b> (Otomatik) olarak ayarlıdır.
<b>Ortak Çalışmaya Dayalı CPU Performans Denetimi</b>	<b>Etkin</b> olacak şekilde ayarlandığında, CPU güç yönetimi, İşletim Sistemi DBPM ve Sistem DBPM (DAPC) tarafından yönetilir. Seçenek, varsayılan olarak <b>Devre Dışıdır</b> .

## Sistem Güvenlik Ekranı

<b>Menü Ögesi</b>	<b>Açıklama</b>
<b>Intel AES-NI</b>	Şifrelemeyi veya şifrenin çözülmesini Gelişmiş Şifreleme Standardı Komut kümesini kullanarak gerçekleştirerek uygulamaların hızını artırır ve varsayılan olarak <b>Enabled</b> (Etkin) olarak ayarlıdır.
<b>System Password</b>	Sistem şifresini ayarlayabilmenizi sağlar. Bu seçenek varsayılan olarak <b>Enabled</b> (Etkin) olarak ayarlıdır ve sistemde şifre atlama teli takılı değilse salt okunurdur.
<b>Setup Password (Kurulum Parolası)</b>	Kurulum şifresini ayarlamayı sağlar. Şifre atlama teli sistemde yüklü değilse, bu seçenek salt okunurdur.
<b>Password Status (Şifre Durumu)</b>	Sistem şifresini kilitlemenizi sağlar. Varsayılan olarak, <b>Password Status</b> (Şifre Durumu) seçeneği <b>Unlocked</b> (Kilitli Değil) olarak ayarlıdır.

Menü Ögesi	Açıklama
<b>TPM Security</b>	Güvenilen Platform Modülü (TPM) bildirim modunu kontrol etmenizi sağlar. Varsayılan olarak, <b>TPM Security</b> (TPM Güvenliği) seçeneği <b>Off</b> (Kapalı) olarak ayarlıdır. TPM Status (TPM Durumu), TPM Activation (TPM Etkinleştirme) ve Intel TXT alanlarını, yalnızca <b>TPM Status</b> (TPM Durumu) alanı <b>On with Pre-boot Measurements</b> (Önyükleme Ölçümleri ile Açık) veya <b>On without Pre-boot Measurements</b> (Önyükleme Ölçümleri Olmadan Açık) olarak ayarlıysa değiştirebilirsiniz.
<b>TPM Activation (TPM Etkinleştirme)</b>	TPM'nin işletim durumunu değiştirmenizi sağlar. Varsayılan olarak, <b>TPM Activation</b> (TPM Etkinleştirme) seçeneği <b>No Change</b> (Değişiklik Yok) olarak ayarlıdır.
<b>TPM Status (TPM Durumu)</b>	TPM durumunu görüntüler.
<b>TPM Clear (TPM Temizleme)</b>	<p> <b>DİKKAT: TPM sonuçlarının temizlenmesi TPM'deki tüm anahtarların kaybolmasına neden olur. TPM anahtarlarının kaybolması işletim sisteminin önyüklenmesine etki edebilir.</b></p> <p>TPM'nin tüm içeriğini temizlemenizi sağlar. Varsayılan olarak, <b>TPM Clear</b> (TPM Temizleme) seçeneği <b>No</b> (Hayır) olarak ayarlıdır.</p>
<b>Intel TXT</b>	Intel Güvenilir Yürütme Teknolojisi'ni etkinleştirmenizi veya devre dışı bırakmanızı sağlar. <b>Intel TXT</b> 'nin etkinleştirilmesi için Sanallaştırma Teknolojisi'nin etkinleştirilmesi ve Önyükleme ölçümleri ile birlikte TPM Güvenliği'nin <b>Enabled</b> (Etkin) olarak ayarlanması gerekir. Varsayılan olarak, <b>Intel TXT</b> seçeneği <b>Off</b> (Kapalı) olarak ayarlıdır.
<b>BIOS Update Control (BIOS Güncelleme Kontrolü)</b>	<p>DOS veya UEFI kabuk tabanlı flash yardımcı programlarını kullanarak BIOS'u güncellenenizi sağlar. Yerel BIOS güncellemelerini gerektirmeyen ortamlar için bu alanı <b>Disabled</b> (Devre dışı) olarak ayarlamamız önerilir. <b>BIOS Update Control</b> (BIOS Güncelleme Denetimi) seçeneği varsayılan olarak <b>Unlocked</b> (Kilitli Değil) olarak ayarlıdır.</p> <p> <b>NOT:</b> Dell Güncelleme Paketi kullanılarak yapılan BIOS güncellemeleri bu seçenekten etkilenmez.</p>
<b>Güç Düğmesi</b>	Sistemin önündeki güç düğmesini etkinleştirmenizi veya devre dışı bırakmanızı sağlar. Varsayılan olarak, <b>Power Button</b> (Güç Düğmesi) seçeneği <b>Enabled</b> (Etkin) olarak ayarlıdır.
<b>NMI Düğmesi</b>	Sistemin önündeki NMI düğmesini etkinleştirmenizi veya devre dışı bırakmanızı sağlar. Varsayılan olarak, <b>NMI Button</b> (NMI Düğmesi) seçeneği <b>Disabled</b> (Devre Dışı) olarak ayarlıdır.
<b>AC Power Recovery (AC Güç Kurtarma)</b>	Sisteminizde AC gücü geri yüklendikten sonra sistemin nasıl tepki vereceğini ayarlamanızı sağlar. Varsayılan olarak, <b>AC Power Recovery</b> (AC Güç Kurtarma) seçeneği <b>Last</b> (Son) olarak ayarlıdır.
<b>AC Power Recovery Delay (AC Gücü Kurtarma Gecikmesi)</b>	AC gücü sisteme geri yüklendikten sonra sistemin gücün kademeli olarak açılışını nasıl destekleyeceğini ayarlamanızı sağlar. <b>AC Power Recovery Delay</b> (AC Gücü Kurtarma Gecikmesi) seçeneği varsayılan olarak <b>Immediate</b> (Hemen) şeklinde ayarlıdır.
<b>User Defined Delay (Kullanıcı Tanımlı Gecikme) (60 ila 240 saniye)</b>	<b>AC Power Recovery Delay</b> (AC Gücü Kurtarma Gecikmesi) seçeneği <b>User Defined</b> (Kullanıcı Tanımlı) olarak belirlendiğinde <b>User Defined Delay</b> (Kullanıcı Tanımlı Gecikme) süresini ayarlamanızı sağlar.

## Çeşitli Ayarlar

Menü Ögesi	Açıklama
<b>System Time (Sistem Saati)</b>	Sistemdeki saati ayarlamanızı sağlar.
<b>System Date (Sistem Tarihi)</b>	Sistemdeki tarihi ayarlamanızı sağlar.
<b>Asset Tag</b>	Güvenlik ve izleme amacıyla demirbaş etiketini görüntülemenizi ve değiştirmenizi sağlar.
<b>Keyboard NumLock (Klavye NumLock)</b>	Sistemin NumLock etkin mi devre dışı şekilde mi önyükleme yapacağını ayarlamanızı sağlar. Varsayılan olarak <b>Keyboard NumLock (Klavye NumLock) On (Açık)</b> olarak ayarlıdır.  <b>NOT:</b> Bu alan 84 tuşlu klavyeler için geçerli değildir.
<b>Report Keyboard Errors (Klavye Hatalarını Raporla)</b>	Klavyeye ilişkin hata mesajlarının sistem önyüklemesi sırasında bildirilip bildirilmeyeceğini ayarlamanızı sağlar. Varsayılan olarak, <b>Report Keyboard Errors (Klavye Hatalarını Raporla)</b> alanı <b>Report (Raporla)</b> olarak ayarlıdır.
<b>F1/F2 Prompt on Error (Hata Durumunda F1/F2 İstemi)</b>	Hata durumunda F1/F2 istemini etkinleştirmenizi veya devre dışı bırakmanızı sağlar. Varsayılan olarak, <b>F1/F2 Prompt on Error (Hata Durumunda F1/F2 İstemi)</b> <b>Enabled (Etkin)</b> olarak ayarlıdır.
<b>In-System Characterization (Sistem İçi Karakterizasyon)</b>	Bu alan <b>In-System Characterization (Sistem İçi Karakterizasyon)</b> ögesini etkinleştirir veya devre dışı bırakır. Varsayılan olarak, <b>In-System Characterization (Sistem İçi Karakterizasyon)</b> <b>Enabled (Etkin)</b> olarak ayarlıdır.

## Sistem ve Kurulum Şifresi Özellikleri

Sisteminizi güvenli hale getirmek için bir sistem şifresi ve kurulum şifresi oluşturabilirsiniz. Sistem ve kurulum şifresi oluşturmayı etkinleştirmek için, şifre atlama telinin etkin olarak ayarlanması gereklidir. Şifre atlama teli ayarlarına dair daha fazla bilgi için, bkz. Sistem Kartı Atlama Teli Ayarları.

<b>System Password (Sistem Parolası)</b>	Bu, sisteminizi açabilmek için girmeniz gereken paroladır.
<b>Setup password (Kurulum parolası)</b>	Bu sisteminizin BIOS veya UEFI ayarlarına erişmek ve ayarlarında değişiklikler yapmak için girmeniz gereken şifredir.



**DİKKAT:** Şifre özellikleri, sisteminizdeki veriler için temel düzeyde güvenlik sağlar.




**DİKKAT:** Sisteminiz çalışıyor ve gözetimsiz durumdaysa, sisteminizde depolanan verilere herkes erişebilir.



**NOT:** Sisteminiz sistem ve kurulum şifresi özelliği devre dışı şekilde gönderilir.

## Bir Sistem Ve/Veya Kurulum Şifresi Atama

 **NOT:** Şifre atlama teli Sistem Şifresi ve Kurulum Şifresi özelliklerini etkinleştirir veya devre dışı bırakır. Şifre atlama teli ayarlarına dair daha fazla bilgi için, bkz. Sistem Kartı Atlama Teli Ayarları.

Ancak, şifre atlama teli ayarı etkinse ve **Password Status** (Şifre Durumu) **Unlocked** (Kilitli Değil) ise, yeni bir **System Password** (Sistem Şifresi) ve/veya **Setup Password** (Kurulum Şifresi) atayabilir veya mevcut **System Password**'ü (Sistem Şifresi) ve/veya **Setup Password**'ü (Kurulum Şifresi) değiştirebilirsiniz. Password Status (Şifre Durumu) **Locked** (Kilitli) ise, Sistem Şifresini değiştiremezsiniz.

Şifre atlama teli ayarı devre dışıysa, mevcut Sistem Şifresi ve Kurulum Şifresi silinir ve sistemde oturum açmak için sistem şifresini sağlamanız gerekir.

Yeni bir sistem ve/veya kurulum şifresi atamak için:


1. Sistem Kurulumu'na girmek için, gücü açtıktan veya yeniden başlattıktan hemen sonra <F2> tuşuna basın.
2. **System Setup Main Menu** (Sistem Kurulumu Ana Menüsü) öğesinde, **System BIOS** (Sistem BIOS'u) öğesini seçip <Enter>'a basın.  
**System BIOS** (Sistem BIOS'u) ekranı görüntülenir.
3. **System BIOS** Screen'de (Sistem BIOS'u Ekranı), **System Security** (Sistem Güvenliği) öğesini seçip <Enter>'a basın.  
**System Security** (Sistem Güvenliği) ekranı görüntülenir.
4. **System Security** (Sistem Güvenliği) ekranında, **Password Status** (Şifre Durumunun) **Unlocked** (Kilitli Değil) olduğunu doğrulayın.
5. **System Password** (Sistem Şifresi) öğesini seçin, sistem şifrenizi girin ve <Enter> veya <Tab> tuşuna basın.

Sistem şifresini atamak için şu yönergeleri kullanın:

- Bir şifre en çok 32 karaktere sahip olabilir.
- Şifre 0 ila 9 sayılarını içerebilir.
- Yalnızca küçük harfler geçerlidir, büyük harflere izin verilmez.
- Yalnızca şu özel karakterlere izin verilir: boşluk, ("), (+), (.), (-), (.), (/), (:), (D), (I), (J), (').

Bir mesaj sistem şifresini yeniden girmenizi ister.

6. Önceden girmiş olduğunuz sistem şifresini yeniden girin ve **OK** (Tamam) tuşuna basın.
7. **Setup Password** (Kurulum Şifresi) öğesini seçin, sistem şifrenizi girin ve <Enter> veya <Tab> tuşuna basın.  
Bir mesaj kurulum şifresini yeniden girmenizi ister.
8. Önceden girmiş olduğunuz kurulum şifresini yeniden girin ve **OK** (Tamam) tuşuna basın.
9. Sistem BIOS ekranına geri dönmek için <Esc> tuşuna basın. <Esc> tuşuna tekrar bastığınızda değişiklikleri kaydetmek isteyip istemediğinizi soran bir ileti görüntülenir.

 **NOT:** Şifre koruması sistem önyükleme yapmadan çalışmayacaktır.

## Mevcut Sistem Şifresini Silme veya Değiştirme

Mevcut Sistem ve/veya Kurulum şifresini silmeye veya değiştirmeye çalışmadan önce şifre atlama telinin etkin ve **Password Status** (Şifre Durumu) öğesinin **Unlocked** (Kilitli Değil) olarak ayarlı olduğundan emin olun. **Password Status** (Şifre Durumu) **Locked** (Kilitli) ise mevcut Sistem veya Kurulum şifresini silemez veya değiştiremezsiniz.

Mevcut Sistem ve/veya Kurulum şifresini silmek veya değiştirmek için:

1. Sistem Kurulumu'na girmek için, gücü açtıktan veya yeniden başlattıktan hemen sonra <F2> tuşuna basın.
2. **System Setup Main Menu** (Sistem Kurulumu Ana Menüsü) öğesinde, **System BIOS** (Sistem BIOS'u) öğesini seçip <Enter>'a basın.  
**System BIOS** (Sistem BIOS'u) ekranı görüntülenir.
3. **System BIOS Screen**'de (Sistem BIOS'u Ekranı), **System Security** (Sistem Güvenliği) öğesini seçip <Enter>'a basın.  
**System Security** (Sistem Güvenliği) ekranı görüntülenir.
4. **System Security** (Sistem Güvenliği) ekranında, **Password Status** (Parola Durumunun) **Unlocked** (Kilitli Değil) olduğunu doğrulayın.
5. **System Password** (Sistem Şifresi) öğesini seçin, mevcut sistem şifresini değiştirin veya silin ve <Enter> veya <Tab> tuşuna basın.
6. **System Password** (Sistem Parolası) öğesini seçin, mevcut sistem parolasını değiştirin veya silin ve <Enter> veya <Tab> tuşuna basın.



**NOT:** Sistem ve/veya Kurulum şifresini değiştirirseniz bir mesaj yeni şifreyi tekrar girmenizi ister. Sistem ve/veya Kurulum şifresini silerseniz, bir mesaj silme işlemini onaylamanızı ister.

7. Sistem BIOS ekranına geri dönmek için <Esc> tuşuna basın. <Esc> tuşuna tekrar bastığınızda değişiklikleri kaydetmek isteyip istemediğinizi soran bir mesaj görüntülenir.



**NOT:** Sistemde oturum açarken şifre güvenliğini devre dışı bırakabilirsiniz. Şifre güvenliğini devre dışı bırakmak için, sisteminizi açın veya yeniden başlatın, şifrenizi girin ve <Ctrl><Enter> tuşlarına basın.

## Sisteminizi Güvenli Kılmak için Sistem Şifrenizi Kullanma



**NOT:** Bir kurulum şifresi atadıysanız, sistem, kurulum şifrenizi alternatif sistem şifresi olarak kabul eder.

1. Sisteminizi açın veya yeniden başlatın.
2. Şifreyi girin ve <Enter> tuşuna basın.

**Password Status** (Şifre Durumu) **Locked** (Kilitli Değil) durumunda, önyükleme sırasında şifreyi girin ve <Enter> tuşuna basın.

Yanlış bir sistem şifresi girildiğinde, sistem bir mesaj görüntüler ve şifrenizi yeniden girmenizi ister. Doğru şifreyi girmek için üç hakkınız vardır. Üçüncü başarısız denemeden sonra, sistem, sistemin durdurulduğunu ve gücünün kesilmesi gerektiğini bildiren bir hata mesajı görüntüler.

Sisteminizi kapatıp yeniden başlattıktan sonra bile hata mesajı doğru şifre girilene kadar görüntülenir.



**NOT:** Sisteminizde yetkisiz kişilerin değişiklik yapmasını engellemek için **System Password** (Sistem Şifresi) ve **Setup Password** (Kurulum Şifresi) seçenekleri ile birlikte **Password Status** (Şifre Durumu) seçeneğini de kullanabilirsiniz.

## Kurulum Şifresi Etkin Durumdayken Çalıştırma


**Setup Password** (Kurulum Şifresi) **Enabled** (Etkin) durumda ise, çoğu Sistem Kurulum seçeneğini değiştirmeden önce doğru kurulum şifresini girmeniz gerekir.

Üç denemede şifreyi doğru girmezseniz, sistem şu mesajı görüntüler:


Invalid Password! Number of unsuccessful password attempts: <x> System Halted! Must power down. (Geçersiz Şifre! Başarısız şifre denemesi sayısı: <x> Sistem Durduruldu! Güç kapatılmalıdır.)

Sisteminizi kapatıp yeniden başlattıktan sonra bile hata mesajı doğru şifre girilene kadar görüntülenir. Aşağıdaki seçenekler istisnadır:

- **System Password** (Sistem Şifresi) **Enabled** (Etkin) değilse ve **Password Status** (Şifre Durumu) seçeneği ile kilitlemediyse, bir sistem şifresi belirleyebilirsiniz.
- Var olan sistem şifresini devre dışı bırakamaz ya da değiştiremezsiniz.

 **NOT:** Sistem şifresini yetkisiz değişikliklere karşı korumak için **Password Status** (Şifre Durumu) seçeneğiyle birlikte Setup Password (Kurulum Şifresi) seçeneğini de kullanabilirsiniz.

## UEFI Önyükleme Yöneticisine Giriş

 **NOT:** İşletim sistemlerinin UEFI önyükleme modunda kurulabilmesi için 64 bit UEFI uyumlu (örneğin, Microsoft Windows Server 2008 x64 sürümü) olması gerekir. DOS ve 32 bit işletim sistemleri yalnızca BIOS önyükleme modu ile kurulabilir.

UEFI Önyükleme Yöneticisi size aşağıdakileri sağlar:


- Önyükleme seçeneklerini ekleme, silme ve düzenleme.
- Önyükleme yapmadan Sistem Kurulumu'na ve BIOS düzeyi önyükleme seçeneklerine erişme.


Önyükleme Yöneticisine girmek için:

1. Sisteminizi açın veya yeniden başlatın.
2. Aşağıdaki mesajı gördüğünüzde **<F11>** tuşuna basın:  
<F11> = UEFI Boot Manager

**<F11>** tuşuna basmadan önce işletim sisteminiz yüklenmeye başladıysa, sistemin önyükleme işlemini bitirmesine izin verin ve sisteminizi yeniden başlatarak tekrar deneyin.

## Önyükleme Yöneticisi Gezinme Tuşları

Tuş	Açıklama
<b>Yukarı ok</b>	Bir önceki alana gider.
<b>Aşağı ok</b>	Bir sonraki alana gider.
<b>&lt;Enter&gt;</b>	Seçilen alanda (varsa) bir değer girmenizi veya alandaki bağlantıyı takip etmenizi sağlar.
<b>Boşluk çubuğu</b>	Varsa, bir aşağı açılır listeyi genişletir veya daraltır.
<b>&lt;Tab&gt;</b>	Bir sonraki odaklanılan alana geçer.
	 <b>NOT:</b> Sadece standart grafik tarayıcı için.
<b>&lt;Esc&gt;</b>	Ana ekran görülene kadar bir önceki sayfaya gider. Ana ekrandayken <Esc> tuşuna basıldığında Önyükleme Yöneticisinden çıkılır ve sistem önyüklemesine devam edilir.
<b>&lt;F1&gt;</b>	Sistem Kurulumu yardım dosyasını görüntüler.

 **NOT:** Çoğu seçenekte, yaptığınız tüm değişiklikler kaydedilir ancak bu değişiklikler sistem yeniden başlatılana kadar etkin hale gelmez.

## Önyükeme Yöneticisi Ekranı

Menü Öğesi	Açıklama
<b>Continue Normal Boot (Normal Önyüklemeye Devam Et)</b>	Sistem, önyükeme düzeninde ilk öğeden başlayarak aygıtlara önyükeme yapmayı dener. Önyükeme denemesi başarısız olursa, sistem, önyükeme başarılı oluncaya dek veya başka önyükeme seçeneği bulunamayana kadar bir sonraki öğe ile devam eder.
<b>BIOS Boot Menu (BIOS Önyükeme Menüsü)</b>	Kullanılabilir BIOS önyükeme seçeneklerinin listesini görüntüler (yıldızla işaretlidir). Kullanmak istediğiniz önyükeme seçeneğini seçin ve <Enter> tuşuna basın.
<b>UEFI Boot Menu (UEFI Önyükeme Menüsü)</b>	Kullanılabilir önyükeme seçeneklerinin listesini (yıldız ile işaretli) görüntüler. Kullanmak istediğiniz önyükeme seçeneğini belirtip <Enter> tuşuna basın. UEFI Önyükeme Menüsü <b>Add Boot Option</b> (Önyükeme Seçeneği Ekle), <b>Delete Boot Option</b> (Önyükeme Seçeneğini Sil) veya <b>Boot From File</b> (Dosyadan Önyükle) seçeneğini gerçekleştirmenizi sağlar.
<b>Driver Health Menu (Sürücü Sağlık Menüsü)</b>	Sistemde yüklü olan sürücülerin listesini ve sağlık durumlarını görüntüler.
<b>Launch System Setup (Sistem Kurulumunu Başlat)</b>	Sistem Kurulumuna erişiminizi sağlar.
<b>System Utilities (Sistem Yardımcı Programları)</b>	BIOS Güncelleme Dosya Kaşifi'ne erişmenizi, Dell Diagnostics programını kullanmanızı ve sisteminizi yeniden başlatmanızı sağlar.

## UEFI Boot Menu (UEFI Önyükeme Menüsü)

Menü Öğesi	Açıklama
<b>Select UEFI Boot Option (UEFI Önyükeme Seçeneğini Seç)</b>	Mevcut UEFI önyükeme seçeneklerinin listesini görüntüler (yıldızla işaretlidir), kullanmak istediğiniz önyükeme seçeneğini seçin ve <Enter> tuşuna basın.
<b>Add Boot Option (Önyükeme Seçeneği Ekle)</b>	Yeni bir önyükeme seçeneği ekler.
<b>Delete Boot Option (Önyükeme Seçeneğini Sil)</b>	Var olan önyükeme seçeneğini siler.
<b>Boot From File (Dosyadan Önyükle)</b>	Önyükeme seçeneği listesinde bulunmayan bir kerelik önyükeme seçeneğini ayarlar.

## Katıştırılmış Sistem Yönetimi


Dell Yaşam Döngüsü Denetleyicisi sunucunun yaşam döngüsü boyunca gelişmiş katıştırılmış sistem yönetimi sağlar. Yaşam Döngüsü Denetleyicisi önyükleme sekansı sırasında başlatılabilir ve işletim sisteminden bağımsız olarak çalışabilir.

 **NOT:** Mevcut platform yapılandırmaları, Yaşam Döngüsü Denetleyicisi tarafından sağlanan tüm özellikleri desteklemeyebilir.

Yaşam Döngüsü Denetleyicisi'nin kurulumu, donanım ve ürün yazılımı yapılandırması ve işletim sisteminin dağıtımı hakkında daha fazla bilgi için [dell.com/esmanuals](http://dell.com/esmanuals) adresindeki Yaşam Döngüsü Denetleyicisi belgelerine bakın.

## iDRAC Ayarları Yardımcı Programı

iDRAC Ayarları yardımcı programı, UEFI kullanılarak iDRAC parametrelerinin kurulumunu yapmak ve yapılandırmak için bir arabirimdir. iDRAC Ayarları Yardımcı Programını kullanarak çeşitli iDRAC parametrelerini etkinleştirebilir veya devre dışı bırakabilirsiniz.

 **NOT:** iDRAC Ayarları Yardımcı Programı'nın bazı özelliklerine erişim için iDRAC7 Kurumsal lisans yükseltmesi gerekir.

iDRAC'ı kullanma hakkında daha fazla bilgi için [dell.com/esmanuals](http://dell.com/esmanuals) adresindeki *iDRAC7 Kullanıcı Kılavuzu*'na bakın.

## iDRAC Ayarları Yardımcı Programına Girme

1. Yönetilen sisteminizi açın veya yeniden başlatın.
2. Açılışta otomatik sınamaya (POST) sırasında <F2> tuşuna basın.
3. System Setup Main Menu (Sistem Kurulumu Ana Menüsü) sayfasında, **iDRAC Settings (iDRAC Ayarları)** ögesine tıklayın. iDRAC Ayarları ekranı görüntülenir.

## Isıl Ayarları Değiştirme

iDRAC Ayarları yardımcı programı sisteminiz için ısıl kontrol ayarlarını seçmenize ve özelleştirmenize olanak tanır.

1. iDRAC Ayarları yardımcı programına girin.
2. **iDRAC Ayarları Isıl** → **Kullanıcı Seçeneği** altında aşağıdaki iki seçeneğe birini belirtin:
  - Varsayılan
  - Maksimum Çıkış Sıcaklığı
  - Fan Devri Telafisi

 **NOT:** **Kullanıcı Seçeneği** için varsayılan **Otomatik** ayar belirtildiğinde kullanıcı seçeneği değiştirilemez.

3. **Maksimum Hava Çıkış Sıcaklığı** veya **Fan Devri Telafisi** alanını ayarlayın.
4. **Geri** → **Son** → **Evet** seçeneğini tıklayın.



## Sistem Bileşenlerini Takma

### Önerilen Araçlar

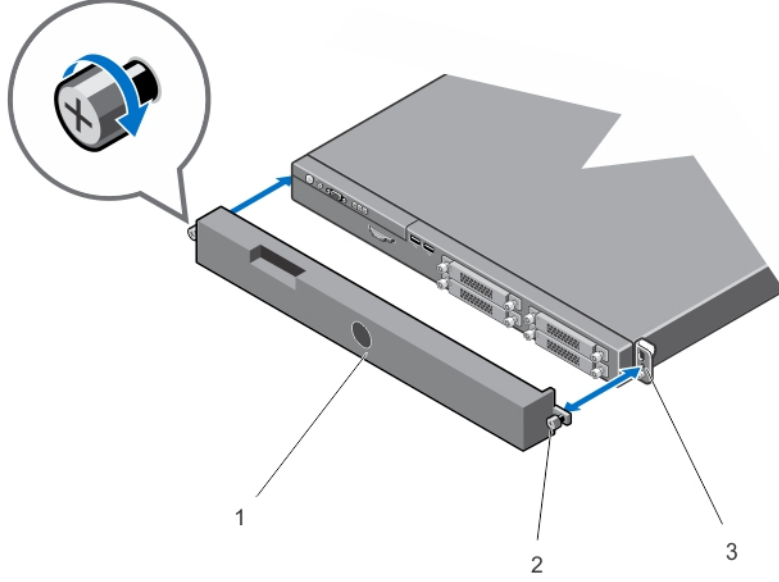
Bu kısımdaki prosedürleri yapmak için aşağıdaki öğelere ihtiyaç duyabilirsiniz.

- 2 numaralı yıldız tornavida
- T10 ve T15 Torx tornavidaları
- Toprağa bağlanmış topraklama bilekliği

### Ön Çerçeve (İsteğe Bağlı)

## Ön Çerçeveyi Takma

1. Çerçeve üzerindeki kelebek vidaları sistemin ön tarafındaki raf kulaklarıyla aynı hizaya getirin.
2. Çerçeveyi sistem kasasına sabitlemek için kelebek vidaları sıkın.



### Rakam 7. Ön Çerçeveyi Takma ve Çıkarma

1. ön çerçeve
2. kelebek vidalar (2)
3. raf kulakları (2)

## Ön Çerçeveyi Çıkarma

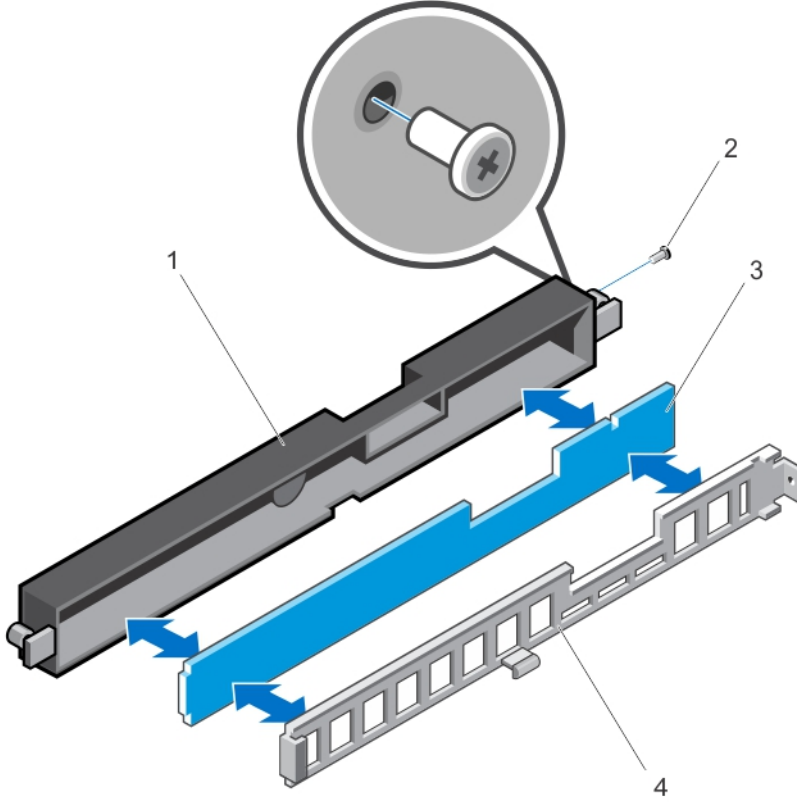
1. 2 numaralı Philips tornavida kullanarak kelebek vidaları gevşetin.
2. Çerçeveyi raf kulaklarından çıkarın ve sistemden ayırın.

## Çerçeve Filtresi (İsteğe Bağlı)

### Çerçeve Filtresini Çıkarma

1. Filtre çerçevesini çerçeveye sabitleyen vidayı çıkarın.
2. Filtre çerçevesinin bir ucunu çerçeveden döndürerek çekin ve filtre çerçevesini çıkarın.

3. Filtreyi çıkarın.



#### Rakam 8. Çerçeve Filtresini Çıkarma ve Takma

- |            |                     |
|------------|---------------------|
| 1. çerçeve | 2. vida             |
| 3. filtre  | 4. filtre çerçevesi |

**NOT:** Filtreyi her üç ayda bir temizlemeniz ya da değiştirmeniz önerilir. Değiştirmek için ek filtreler satın almak için Dell Teknik Destek ile iletişime geçin.

#### Çerçeve Filtresini Takma

1. Filtreyi çerçeveye takın.
2. Filtre çerçevesini çerçeveye yerleştirin ve filtre çerçevesindeki vida deliğini çerçevedeki ilgili delikle hizalayın.
3. Filtre çerçevesini vidayla sabitleyin.

#### Sistemin Açılması ve Kapatılması

**UYARI:** Sistemi kaldırmamız gerektiğinde, başkalarından yardım isteyin. Yaralanmadan kaçınmak için sistemi tek başınıza kaldırmaya çalışmayın.

**UYARI:** Sistem açıkken sistem kapağının açılması veya çıkarılması elektrik çarpması riski oluşturabilir.

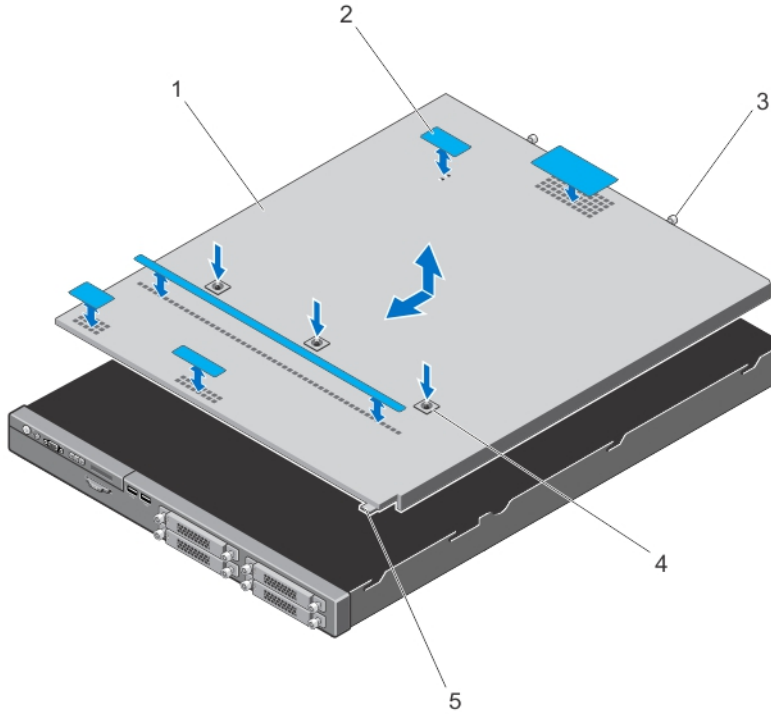
⚠ **DİKKAT:** Pek çok tamir işlemi yalnızca sertifikalı servis teknisyeni tarafından gerçekleştirilmelidir. Sorun giderme işlemlerini ve basit tamirleri sadece ürün belgenizde belirtildiği gibi veya destek ekibinin çevrimiçi olarak ya da telefonla belirttiği gibi gerçekleştirmelisiniz. Dell tarafından yetkilendirilmemiş servisten kaynaklanan zararlar, Dell garantisi kapsamında değildir. Ürünle birlikte gelen güvenlik talimatlarını okuyun ve uygulayın.

⚠ **DİKKAT:** Sistemin kapağı olmadığı anda beş dakikadan uzun süreyle çalıştırmayın.

## Sistemi Açma

**NOT:** Sistemin içindeki bileşenler üzerinde çalışırken her zaman statik bir minder ve statik bileklik kullanmanız tavsiye edilir.

1. Sistemi ve bağlı çevre birimlerini kapatın, sistemi elektrik prizinden çıkartın.
2. Sistem kapağının üstündeki üç tutucu vidayı gevşetin.
3. Sistem kapağının arkasını kasaya bağlayan kelebek vidaları gevşetin.
4. Kelebek vidaları tutun ve sistem kapağını sistemin arkasına doğru kaydırın.
5. Kapağı her iki yanından tutun ve sistemden uzaklaştırın.



### Rakam 9. Sistemin Açılması ve Kapatılması

- |                        |                                |
|------------------------|--------------------------------|
| 1. sistem kapağı       | 2. Mylar yapışkan kılıflar (5) |
| 3. kelebek vidalar (2) | 4. tutucu vidalar (3)          |
| 5. tırnak              |                                |

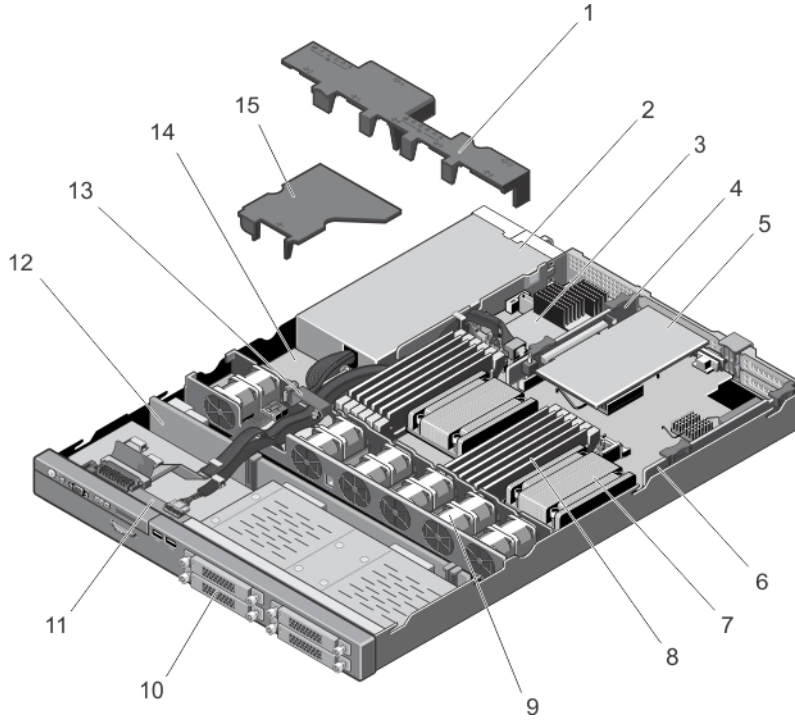
## Sistemin Kapağını Kapatma

1. Kapağı kasanın üzerine yerleştirin ve kasadaki kancalarından kurtulup kasa ile aynı hizaya gelmesi için kapağı hafifçe arkaya doğru kaydırın.
2. Sistem kapağının arkasını kasaya bağlayan kelebek vidaları sıkın.
3. Sistem kapağının üstündeki üç tutucu vidayı sıkın.
4. Varsa, sistem kapağı üzerinde bulunan havalandırma delikleri üzerine Mylar yapışkan kılıfları yapıştırın.  
**NOT:** Mylar yapışkan kılıflar, sisteme filtrelenmemiş havanın ve diğer kirlenmelerin girmesini önleyerek sistemi korur. Mylar yapışkan kılıflar, çerçeve kitinde bulunur.
5. Sistemi elektrik prizine bağlayın ve takılı olan çevre birimleri de dahil olmak üzere sistemi açın.

## Sistemin İçi

**⚠ DİKKAT:** Pek çok tamir işlemi yalnızca sertifikalı servis teknisyeni tarafından gerçekleştirilmelidir. Sorun giderme işlemlerini ve basit tamirleri sadece ürün belgenizde belirtildiği gibi veya destek ekibinin çevrimiçi olarak ya da telefonla belirttiği gibi gerçekleştirmelisiniz. Dell tarafından yetkilendirilmemiş servisten kaynaklanan zararlar, Dell garantisi kapsamında değildir. Ürünle birlikte gelen güvenlik talimatlarını okuyun ve uygulayın.

**🔧 NOT:** Çalışırken değiştirilebilir bileşenler turuncu renkle ve bileşenlerin üzerindeki dokunma noktaları mavi renkle işaretlenmiştir.




**Rakam 10. Sistemin İçi**


1. soğutma örtüsü
2. güç kaynağı birimleri (2)
3. depolama denetleyicisi kartı

4. genişletme kartı yükselticisi 2
5. genişletme kartı
6. genişletme kartı yükselticisi 1
7. işlemci 2 için ısı alıcısı
8. DIMM'ler (12)
9. soğutma fanları (6)
10. sabit sürücüler (4)
11. denetim masası
12. sabit sürücü arka paneli
13. kablo yönlendirme mandalı
14. güç dağıtım kartı
15. güç dağıtım kartı örtüsü

## Soğutma Örtüsü

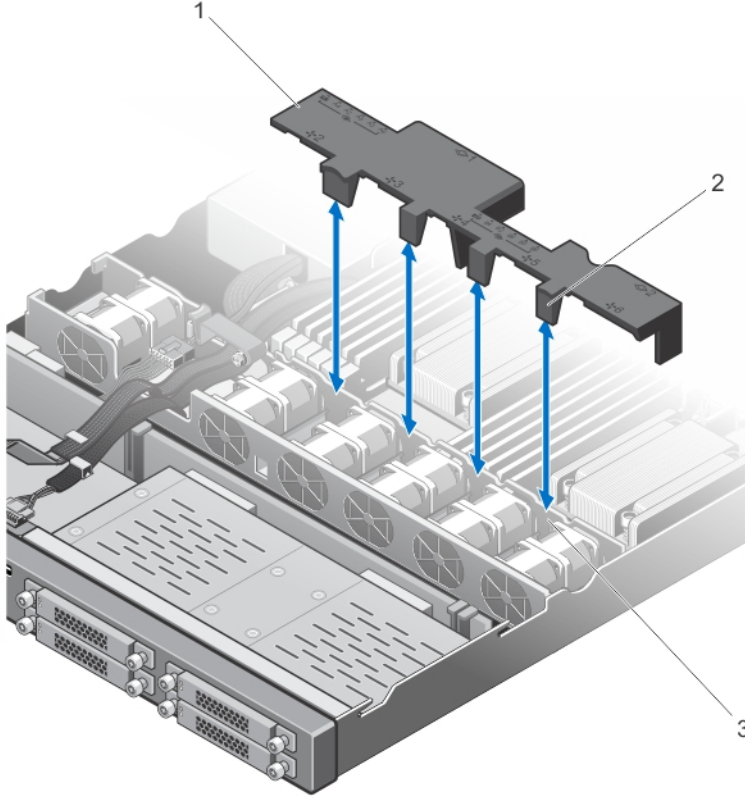
### Soğutma Örtüsünü Çıkarma

 **DİKKAT:** Pek çok tamir işlemi yalnızca sertifikalı servis teknisyeni tarafından gerçekleştirilmelidir. Sorun giderme işlemlerini ve basit tamirleri sadece ürün belgenizde belirtildiği gibi veya destek ekibinin çevrimiçi olarak ya da telefonla belirttiği gibi gerçekleştirmelisiniz. Dell tarafından yetkilendirilmemiş servisten kaynaklanan zararlar, Dell garantisi kapsamında değildir. Ürünle birlikte gelen güvenlik talimatlarını okuyun ve uygulayın.

 **DİKKAT:** Soğutma örtüsü takılı değilken sisteminizi asla çalıştırmayın. Sistem kısa bir süre içinde ısınabilir ve bu da sistemin kapanmasına ve veri kaybına yol açar.

1. Sistemi, bağlı çevre birimleri ile birlikte kapatın ve sistemin fişini ve çevre birimi bağlantılarını çıkarın.
2. Sistemi açın.

3. Örtüyü fan braketinden kaldırarak çıkarın.



Rakam 11. Soğutma Örtüsünü Çıkarma ve Takma

1. soğutma örtüsü
2. soğutma örtüsü tırnakları (4)
3. soğutma fanı dirseği

## Soğutma Örtüsünü Takma


**⚠ DİKKAT:** Pek çok tamir işlemi yalnızca sertifikalı servis teknisyeni tarafından gerçekleştirilmelidir. Sorun giderme işlemlerini ve basit tamirleri sadece ürün belgenizde belirtildiği gibi veya destek ekibinin çevrimiçi olarak ya da telefonla belirttiği gibi gerçekleştirmelisiniz. Dell tarafından yetkilendirilmemiş servisten kaynaklanan zararlar, Dell garantisi kapsamında değildir. Ürünle birlikte gelen güvenlik talimatlarını okuyun ve uygulayın.

**✍ NOT:** Soğutma örtüsünü kasaya uygun şekilde yerleştirmek için sistemin içindeki kabloların kablo yönlendirme mandalı yoluyla yönlendirilmesini sağlayın.

1. Soğutma örtüsünü, numaralandırılmış fan yuvalarını kılavuz olarak kullanarak hizalayın.
2. Soğutma örtüsünü kasaya indirin.  
Sıkı bir şekilde oturduğunda, soğutma örtüsü üzerindeki işaretli bellek soketi numaraları, ilgili bellek soketleriyle aynı hizaya gelir. Soğutma örtüsü üzerindeki dört tırnak, soğutma fanı dirseğinin üzerine yerleşir.
3. Sistemi kapatın.
4. Sistemi elektrik prizine bağlayın ve takılı olan çevre birimleri de dahil olmak üzere sistemi açın.

## Sistem Belleği

Sisteminiz DDR3 arabelleksiz ECC DIMM (UDIMM ECC) ve kayıtlı DIMM'yi (RDIMM) destekler. DDR3 ve DDR3L voltaj teknik özelliklerini destekler.

 **NOT:** MT/s, DIMM hızını saniye başına MegaTransfer olarak belirtir.


Bellek veri yolu işletim frekansı aşağıdakilere bağlı olarak 1600 MT/s, 1333 MT/s, 1066 MT/s veya 800 MT/s olabilir:

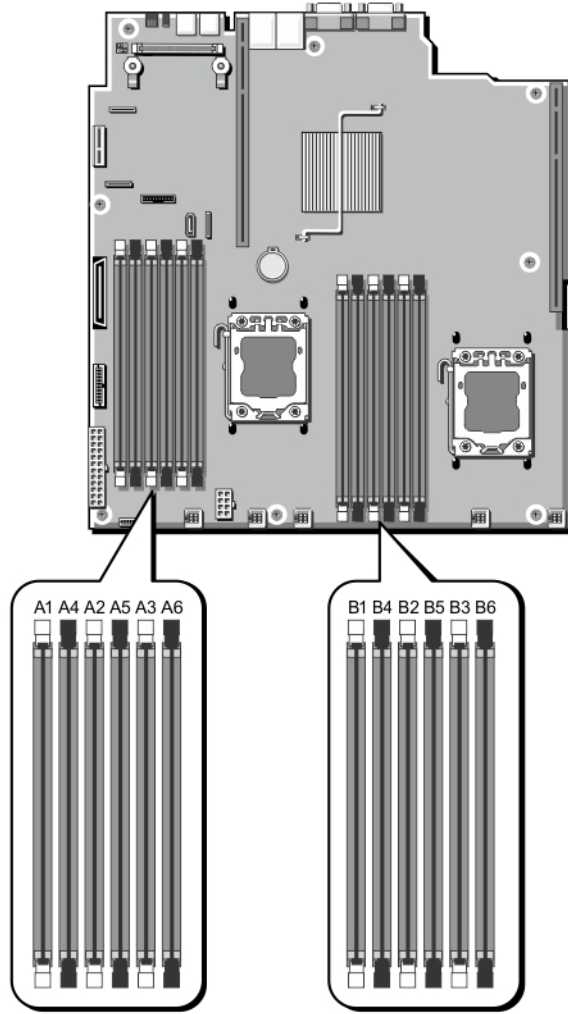
- DIMM tipi (UDIMM veya RDIMM)
- DIMM yapılandırması (aşama sayısı)
- DIMM'lerin maksimum frekansı
- kanal başına yerleştirilen DIMM sayısı
- DIMM işletim voltajı
- seçilen sistem profili (örneğin, Performance Optimized (Performansa Göre En İyi Duruma Getirilmiş), Custom (Özel) veya Dense Configuration Optimized (Yoğunluk Yapılandırılmaya Göre En İyi Duruma Getirilmiş))
- işlemcilerin maksimum desteklenen DIMM frekansı

Aşağıdaki tabloda bellek yerleştirmeleri ve desteklenen yapılandırmalar için işletim frekansları gösterilmektedir.

DIMM Tipi	DIMM Yerleştirilmiş/ Kanal	İşletim Frekansı (MT/s olarak)		Maksimum DIMM Aşaması/ Kanalı
		1,5 V	1,35 V	
UDIMM ECC	1	1333, 1066 ve 800	1333, 1066 ve 800	Çift aşamalı
	2	1333, 1066 ve 800	1066 ve 800	Çift aşamalı
RDIMM	1	1600, 1333, 1066 ve 800	1333, 1066 ve 800	Çift aşamalı
		1333, 1066 ve 800	1066 ve 800	Dört aşamalı
	2	1600, 1333, 1066 ve 800	1333, 1066 ve 800	Çift aşamalı
		1066 ve 800	1066 ve 800	Dört aşamalı

Sistem, işlemci başına bir set olmak üzere altı soketlik iki sete ayrılmış 12 bellek soketini içermektedir. Her bir altı soketlik set üç kanal olarak organize edilmiştir. Her bir kanalda ilk soketin serbest bırakma kolları beyaz ve ikincisi siyah işaretlidir.

 **NOT:** A1 ila A6 soketlerindeki DIMM'ler işlemci 1'e atanır ve B1 ila B6 soketlerindeki DIMM'ler işlemci 2'ye atanır.



**Rakam 12. Bellek Soket Konumları**

Bellek kanalları şu şekilde organize edilir:

- |                  |                                    |
|------------------|------------------------------------|
| <b>İşlemci 1</b> | kanal 1: bellek soketleri A1 ve A4 |
|                  | kanal 2: bellek soketleri A2 ve A5 |
|                  | kanal 3: bellek soketleri A3 ve A6 |
| <b>İşlemci 2</b> | kanal 1: bellek soketleri B1 ve B4 |
|                  | kanal 2: bellek soketleri B2 ve B5 |
|                  | kanal 3: bellek soketleri B3 ve B6 |


## Genel Bellek Modülü Montaj Yönergeleri

Bu sistem, sistemin herhangi geçerli bir yonga seti mimari yapısında yapılandırılabilmesini ve çalışmasını sağlayarak Flexible Memory Configuration (Esnek Bellek Yapılandırmasını) destekler. Aşağıda, en iyi performans için önerilen yönergeler bulunmaktadır:

- UDIMM'ler ve RDIMM'ler karıştırılmamalıdır.
- x4 ve x8 DRAM tabanlı DIMM'ler karıştırılabilir. Daha fazla bilgi için, bkz. Moda Özgü Yönergeler.
- Bir kanala maksimum iki UDIMM yerleştirilebilir.
- Bir kanala maksimum iki adet tek, çift ya da dört aşamalı RDIMM yerleştirilebilir.
- Bir kanala bir dört aşamalı RDIMM ve bir tek veya çift aşamalı RDIMM yerleştirilebilir.
- DIMM soketlerini yalnızca bir işlemci takılıysa doldurun. Tek işlemcili sistemler için, A1 ila A6 soketleri kullanılabilir. Çift işlemcili sistemler için, A1 ila A6 soketleri ve B1 ila B6 soketleri kullanılabilir.
- Tüm soketlere önce beyaz ve sonra siyah serbest bırakma tırnaklarını yerleştirin.
- Soketleri aşağıdaki sırada en yüksek aşama sayımına göre yerleştirin, ilk olarak beyaz serbest bırakma kolları soketleri, ardından siyahı yerleştirin. Örneğin, dört aşamalı ve çift aşamalı DIMM'leri karıştırmak isterseniz, dört aşamalı DIMM'leri beyaz serbest bırakma tırnaklı soketlere ve çift aşamalı DIMM'leri siyah serbest bırakma tırnaklı soketlere yerleştirin.
- Çift işlemci yapılandırmasında, her bir işlemci için yapılan bellek yapılandırması aynı olmalıdır. Örneğin, A1 soketini işlemci 1 için yerleştirirseniz, ardından B1 soketini işlemci 2 için yerleştirin ve böyle devam edin.
- Farklı boyutlardaki bellek modülleri, diğer bellek yerleştirme kurallarının takip edilmesi durumunda karıştırılabilir (örneğin, 2 GB ve 4 GB bellek modülleri karıştırılabilir).
- Moda özel kılavuzlara bağlı olarak performansı en üst düzeye çıkarmak için aynı anda işlemci başına iki veya üç DIMM yerleştirin. Daha fazla bilgi için bkz. Moda Özel Yönergeler.
- Farklı hızlarda bellek modülleri takılırsa, takılan en yavaş bellek modülü/modüllerinin hızında veya sistem DIMM yapılandırmasına bağlı olarak daha yavaş anda çalışacaklardır.

## Moda Özel Yönergeler

Her işlemciye dört bellek kanalı tahsis edilmiştir. İzin verilen yapılandırmalar seçilen bellek moduna bağlıdır.

 **NOT:** RAS özellikleri (Güvenilirlik, Kullanılabilirlik ve Servis Kolaylığı) desteği olması durumunda x4 ve x8 DRAM tabanlı DIMM'ler karıştırılabilir. Ancak, spesifik RAS özellikleri için olan tüm yönergeler takip edilmelidir. X4 DRAM tabanlı DIMM'ler Tekli Aygıt Veri Düzeltimi'ni (SDDC) bellek tarafından optimize edilmiş (bağımsız kanal) modunda veya Gelişmiş ECC modunda tutmalıdır. X8 DRAM tabanlı DIMM'ler SDDC kazanmak için Gelişmiş ECC modunu gerektirir.


Şu kısımlar her bir mod için ek yuva yerleştirme yönergelerini sağlar.

### Gelişmiş ECC (Kilit Adımı)

Gelişmiş ECC modu SDDC'yi x4 DRAM tabanlı DIMM'den hem x4 hem de x8 DRAM'lara genişletir. Bu, normal çalışma sırasında tekli DRAM yongası arızalarına karşı koruma sağlar.

Bellek takma yönergeleri:


- Bellek yuvaları A1, A4, B1 ve B4 devre dışı bırakılmıştır ve Gelişmiş ECC modunda desteklenmez.
- DIMM'ler karşılık gelen eşlerine takılmalıdır -- Bellek yuvalarına (A2, B2) takılan DIMM'ler, bellek yuvalarına (A3, B3) takılan DIMM'ler ile eşleşmelidir ve bellek yuvalarına (A5, B5) takılan DIMM'ler, bellek yuvalarına (A6, B6) takılan DIMM'ler ile eşleşmelidir.

 **NOT:** Aynalama ile Gelişmiş ECC desteklenmez.

## Bellek Tarafından Optimize Edilmiş (Bağımsız Kanal) Modu


Bu mod yalnızca x4 aygıt genişliğini kullanan bellek modülleri için SDDC'yi destekler ve herhangi bir spesifik yuva yerleştirme gerekliliğini zorunlu kılmaz.


### Bellek Yedekleme

 **NOT:** Bellek yedeklemeyi kullanmak için, bu özellik Sistem Kurulumu'nda etkinleştirilmiş olmalıdır.

Bu modda, kanal başına bir aşama yedek olarak ayrılır. Bir aşamada kalıcı düzeltilebilir hatalar saptanırsa, bu aşamadan gelen veriler yedek aşamaya kopyalanır ve başarısız aşama devre dışı bırakılır.

Bellek koruma etkin olduğunda, işletim sistemi için kullanılabilir sistem belleği her kanal için bir düzey düşer. Örneğin, 8 GB çift-kademeli DIMM'lere sahip bir sistemde kullanılabilir sistem belleği:  $1/2$  (düzeyler/kanal) x 3 (DIMM'ler) x 8 GB = 12 GB ve olmayan 3 (DIMM'ler) x 8 GB = 24 GB.


 **NOT:** Bellek yedekleme çok bitli düzeltilemez bir hataya karşı koruma sunmaz.

 **NOT:** Hem Gelişmiş ECC/Kilit Adımı hem de Optimize Edici modları Bellek Yedeklemeyi destekler.

### Bellek Aynalama

Memory Mirroring (Bellek Aynalama), diğer tüm modlara kıyasla en güçlü DIMM güvenilirlik modu sunarak gelişmiş düzeltilemez çok bitli arıza koruması sağlar. Aynalı bir yapılandırmada, toplam kullanılabilir sistem belleği toplam yüklü fiziksel belleğin yarısıdır. Yüklü belleğin yarısı etkin DIMM'leri aynalamak için kullanılır. Düzeltilemez bir hata durumunda, sistem aynalanmış kopyalamaya geçer. Bu SDDC ve çok bitli koruma sağlar.


Bellek takma yönergeleri:


 **NOT:** Her işlemcinin birinci bellek kanalı (Kanal 1) devre dışıdır ve Bellek İkizleme için kullanılamaz.

- Bellek kanalları 2 ve 3 doldurulmalıdır.
- Bellek modülleri boyut, hız ve teknoloji bakımından aynı olmalıdır.
- Beyaz renkli serbest bırakma tırnaklarına sahip bellek yuvalarına takılan DIMM'ler aynı olmalıdır ve benzer kurallar siyah renkli serbest bırakma tırnaklarına sahip bellek yuvaları için de geçerlidir. Örneğin, A2 ve A3 yuvalarına takılan DIMM'ler aynı olmalıdır.

## Örnek Bellek Yapılandırmaları

Aşağıdaki tablolar, bu kısım da bahsedilen uygun bellek yönergelerine uyan örnek bellek yapılandırmalarını gösterir.

 **NOT:** 16 GB dört aşamalı RDIMM'ler desteklenmez.

 **NOT:** Aşağıdaki tablolardaki 1R, 2R ve 4R, sırasıyla tek, çift ve dört aşamalı DIMM'leri göstermektedir.

Tablo 1. Bellek Yapılandırmaları — Tek İşlemci

Sistem Kapasitesi (GB olarak)	DIMM Boyutu (GB olarak)	DIMM sayısı	Düzen ve Hız	DIMM Yuva Yerleştirme
2	2	1	1R x8, 1333 MT/s 1R x8, 1600 MT/s	A1
4	2	2	1R x8, 1333 MT/s	A1,A2,

Sistem Kapasitesi (GB olarak)	DIMM Boyutu (GB olarak)	DIMM sayısı	Düzen ve Hız	DIMM Yuva Yerleştirme
			1R x8, 1600 MT/s	
10	2	5	1R x8, 1333 MT/s	A1, A2, A3, A4, A5
			1R x8, 1600 MT/s	
12	4	3	1R x8, 1333 MT/s	A1, A2, A3
			1R x8, 1600 MT/s	
20	4	5	1R x8, 1333 MT/s	A1, A2, A3, A4, A5
			1R x8, 1600 MT/s	
24	8	3	2R x4, 1333 MT/s	A1, A2, A3
			2R x4, 1600 MT/s	
32	8	4	2R x4, 1333 MT/s	A1, A2, A3, A4
			2R x4, 1600 MT/s	
48	16	3	2R x4, 1333 MT/s	A1, A2, A3
			2R x4, 1600 MT/s	
96	16	6	2R x4, 1333 MT/s	A1, A2, A3, A4, A5, A6
			2R x4, 1600 MT/s	
128	32	4	4R, x4, 1066 MT/s	A1, A2, A3, A4
192	32	6	4R, x4, 1066 MT/s	A1, A2, A3, A4, A5, A6

Tablo 2. Bellek Yapılandırmaları - İki İşlemci

Sistem Kapasitesi (GB olarak)	DIMM Boyutu (GB olarak)	DIMM sayısı	Düzen ve Hız	DIMM Yuva Yerleştirme
4	2	2	1R x8, 1333 MT/s	A1, B1
			1R x8, 1600 MT/s	
8	2	4	1R x8, 1333 MT/s	A1, A2, B1, B2
			1R x8, 1600 MT/s	
12	2	6	1R x8, 1333 MT/s	A1, A2, A3, B1, B2, B3
			1R x8, 1600 MT/s	
24	4	6	2R x8, 1333 MT/s	A1, A2, A3, B1, B2, B3

Sistem Kapasitesi (GB olarak)	DIMM Boyutu (GB olarak)	DIMM sayısı	Düzen ve Hız	DIMM Yuva Yerleştirme
			2R x8, 1600 MT/s	
48	8	6	2R x4, 1333 MT/s 2R x4, 1600 MT/s	A1, A2, A3, B1, B2, B3
96	16	6	2R x4, 1333 MT/s 2R x4, 1600 MT/s	A1, A2, A3, B1, B2, B3
128	16	8	2R x4, 1333 MT/s 2R x4, 1600 MT/s	A1, A2, A3, A4, B1, B2, B3, B4
160	16	10	2R x4, 1333 MT/s 2R x4, 1600 MT/s	A1, A2, A3, A4, A5, B1, B2, B3, B4, B5
192	16	12	2R x4, 1333 MT/s 2R x4, 1600 MT/s	A1, A2, A3, A4, A5, A6, B1, B2, B3, B4, B5, B6
256	32	8	4R, x4, 1066 MT/s	A1, A2, A3, A4, B1, B2, B3, B4
384	32	12	4R, x4, 1066 MT/s	A1, A2, A3, A4, A5, A6, B1, B2, B3, B4, B5, B6

## Bellek Modüllerini Çıkarma



**UYARI:** Sistem kapatıldıktan sonra bellek modülleri bir süre dokunulamayacak kadar sıcak kalır. Bellek modüllerine dokunmadan önce soğumaları için bir süre bekleyin. Bellek modüllerini kart kenarlarından tutun ve bellek modülleri üzerindeki bileşenlere veya metal kontaklara dokunmaktan kaçının.



**DİKKAT:** Pek çok tamir işlemi yalnızca sertifikalı servis teknisyeni tarafından gerçekleştirilmelidir. Sorun giderme işlemlerini ve basit tamirleri sadece ürün belgenizde belirtildiği gibi veya destek ekibinin çevrimiçi olarak ya da telefonla belirttiği gibi gerçekleştirmelisiniz. Dell tarafından yetkilendirilmemiş servisten kaynaklanan zararlar, Dell garantisi kapsamında değildir. Ürünle birlikte gelen güvenlik talimatlarını okuyun ve uygulayın.

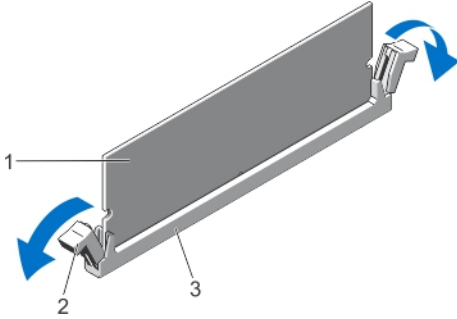


**DİKKAT:** Sistemin düzgün soğutulduğundan emin olmak için, bellek modülü kapakları boş bir bellek soketine takılmalıdır. Bellek modülü kapaklarını yalnızca bu soketlere bellek takmak istiyorsanız çıkarın.

1. Sistemi, bağlı çevre birimleri ile birlikte kapatın ve sistemin fişini ve çevre birimi bağlantılarını çıkarın.
2. Sistemi açın.
3. Soğutma örtüsünü çıkarın.
4. Uygun bellek modülü yuvalarını bulun.

5. Bellek modülü kapağını yuvadan çıkarmak için, bellek modülü yuvasının iki ucundaki çıkarıcılarla aynı anda bastırın.

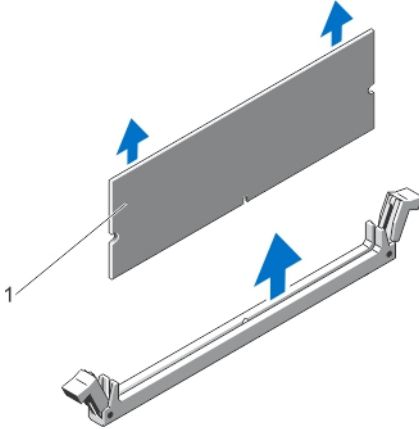
**⚠ DİKKAT:** Her bellek modülünü, bellek modülünün ortasına veya metal kontaklara dokunmadan, yalnızca kart köşelerinden tutun. Bellek modülüne zarar vermemek için tek seferde yalnızca bir bellek modülü tutun.



#### Rakam 13. Bellek Modülünü Çıkartma

1. bellek modülü
  2. bellek modülü soket ejektörleri (2)
  3. bellek modülü yuvası
6. Yuvasına bir bellek modülü veya bellek modülü kapağı takılıysa çıkarın.

**🔪 NOT:** Çıkarılan boş bellek modülünü veya modüllerini ileride kullanmak üzere saklayın.



#### Rakam 14. Bellek Modülünü Çıkarma

1. bellek modülü/bellek modülü kapağı
7. Soğutma örtüsünü takın.  
8. Sistemi kapatın.  
9. Sistemi elektrik prizine bağlayın ve takılı olan çevre birimleri de dahil olmak üzere sistemi açın.

## Bellek Modüllerini Takma

**⚠ UYARI:** Sistem kapatıldıktan sonra bellek modülleri bir süre dokunulamayacak kadar sıcak kalır. Bellek modüllerine dokunmadan önce soğumaları için bir süre bekleyin. Bellek modüllerini kart kenarlarından tutun ve bellek modülleri üzerindeki bileşenlere veya metal kontaklara dokunmaktan kaçının.

⚠ **DİKKAT:** Pek çok tamir işlemi yalnızca sertifikalı servis teknisyeni tarafından gerçekleştirilmelidir. Sorun giderme işlemlerini ve basit tamirleri sadece ürün belgenizde belirtildiği gibi veya destek ekibinin çevrimiçi olarak ya da telefonla belirttiği gibi gerçekleştirmelisiniz. Dell tarafından yetkilendirilmemiş servisten kaynaklanan zararlar, Dell garantisi kapsamında değildir. Ürünle birlikte gelen güvenlik talimatlarını okuyun ve uygulayın.

⚠ **DİKKAT:** Sistemin düzgün soğutulduğundan emin olmak için, bellek modülü kapakları boş bir bellek soketine takılmalıdır. Bellek modülü kapaklarını yalnızca bu soketlere bellek takmak istiyorsanız çıkarın.

1. Sistemi, bağlı çevre birimleri ile birlikte kapatın ve sistemin fişini elektrik prizinden çekin.
2. Sistemi açın.
3. Mümkünse, soğutma örtüsünü çıkarın.
4. Bellek modülü soketlerinin yerini belirleyin.

⚠ **DİKKAT:** Her bellek modülünü, bellek modülünün ortasına veya metal kontaklara dokunmadan, yalnızca kart köşelerinden tutun. Bellek modülüne zarar vermemek için tek seferde yalnızca bir bellek modülü tutun.

5. Yuvaya bir bellek modülü veya bellek modülü kapağı takılıysa çıkarın.

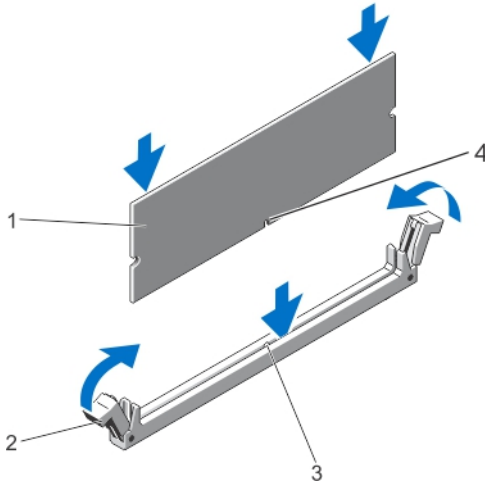
✎ **NOT:** Çıkarılan boş bellek modülünü veya modüllerini ileride kullanmak üzere saklayın.

6. Bellek modülünün kenardaki konektörünü bellek modülü yuvasındaki hizalama dişi ile aynı hizaya getirin ve bellek modülünü yuvaya yerleştirin.

✎ **NOT:** Bellek modülü yuvasında, bellek modülünü yuvaya sadece tek bir şekilde takabilmenizi sağlayan bir hizalama dişi bulunmaktadır.

⚠ **DİKKAT:** Takma sırasında bellek modülü yuvasına zarar vermemek için, bellek modülünün her iki ucuna da eşit miktarda basınç uygulayın. Bellek modülünün ortasına basınç uygulamayın.

7. Bellek modülüne yerine oturana kadar baş parmaklarınızla aşağı doğru bastırın.



#### Rakam 15. Bellek Modülünü Takma

- |                                      |                               |
|--------------------------------------|-------------------------------|
| 1. bellek modülü                     | 2. bellek modülü çıkartıcısı  |
| 3. bellek modül yuvası hizalama dişi | 4. bellek modül hizalama dişi |


✎ **NOT:** Bellek modülü düzgün bir şekilde yuvaya yerleştiğinde, bellek modülü yuvasındaki mandallar, benzer bellek modüllerinin takıldığı diğer soketlerdeki mandallarla aynı hizaya gelir.

8. Geriye kalan bellek modüllerini takmak için bu prosedürün 4. ile 7. adımlarını tekrar edin.
9. Soğutma örtüsünü değiştirin.


10. Sistemi kapatın.
11. Sistemi elektrik prizine yeniden bağlayın ve takılı olan çevre birimleri de dahil olmak üzere sistemi açın.
12. Sistem Kurulumu'na girmek için <F2> tuşuna basın ve bellek ayarlarını doğrulayın.  
Sistemin yeni takılan belleği yansıtacak şekilde, değeri değiştirmiş olması gerekir.
13. Değer hatalıysa bir veya daha fazla bellek modülü düzgün şekilde takılmamış olabilir. Bellek modüllerinin soketlerine sıkıca oturup oturmadığını kontrol ederek bu prosedürün 4. ila 7. adımlarını tekrar edin.
14. Uygun tanılama testi işlemini çalıştırın. Daha fazla bilgi için, bkz. Sistem Tanılamayı Kullanma.


## Sabit Sürücüler


Yapılandırmaya bağlı olarak, sisteminiz dört adede kadar 2,5 inç çalışırken takılabilir SAS veya SATA SSD'yi destekler.

 **NOT:** SSD/SAS/SATA sabit sürücüleri bir sistemde karışık halde olamaz.

Çalışırken takılabilir sabit sürücüler, sistem kartına sabit sürücü arka paneli yoluyla bağlanır. Çalışırken değiştirilebilir sabit sürücüler sabit sürücü yuvalarında bulunan çalışırken değiştirilebilir sabit disk taşıyıcılarında tedarik edilir.


 **DİKKAT:** Sabit sürücüyü sistem çalışırken takmaya veya çıkarmaya çalışmadan önce, ana makine bağdaştırıcılarının çalışır durumda takma çıkarma işlemini desteklemek üzere doğru şekilde yapılandırıldıklarından emin olmak için depolama denetleyici kartı belgelerine bakın.

 **DİKKAT:** Sabit sürücü biçimlendirilirken sistemi kapatmayın veya yeniden başlatmayın. Aksi takdirde sabit sürücüde arıza oluşabilir.


 **NOT:** Yalnızca sabit sürücü arka paneliyle kullanım için test edilmiş ve onaylanmış sürücüleri kullanın.

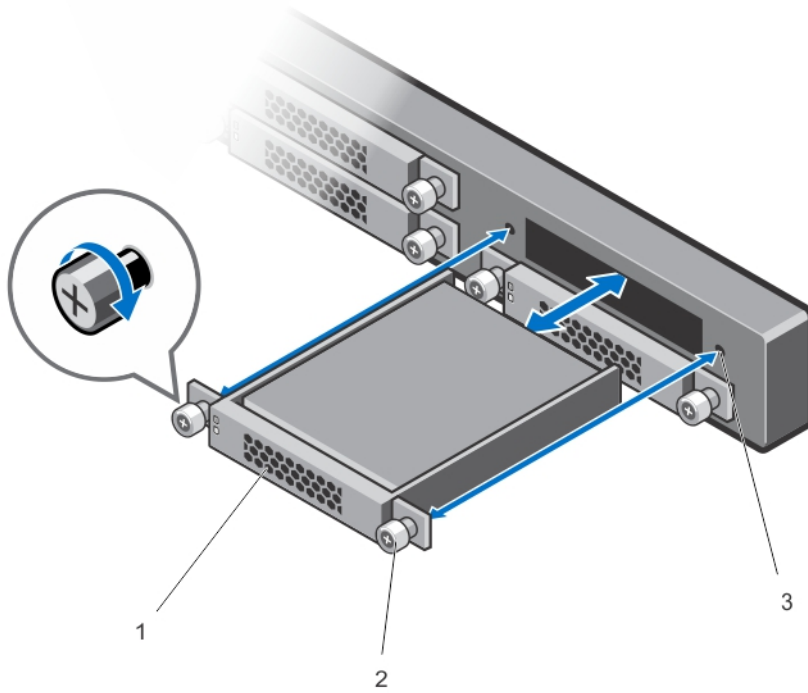
Sabit sürücüyü biçimlendirirken, biçimlendirmenin tamamlanabilmesi için yeterli bir süre bekleyin. Yüksek kapasiteli sabit sürücülerin biçimlendirmesinin birkaç saat sürebileceğini unutmayın.

## Çalışırken Takılabilir Sabit Sürücünün Çıkarılması

 **DİKKAT:** Veri kaybını önlemek için, işletim sisteminizin çalışırken değiştirilebilir sürücü kurulumunu desteklediğinden emin olun. İşletim sisteminiz ile birlikte verilen belgelere bakın.

1. Yönetim yazılımından, çıkarılacak sabit sürücüyü hazırlayın. Sabit sürücünün emniyetli bir şekilde çıkarılması için, sabit sürücü taşıyıcı sinyali göstergelerini bekleyin. Daha fazla bilgi için, depolama denetleyici dokümanına bakın.  
Sabit sürücü çevrimiçi ise, sürücü kapatılırken, yeşil etkinlik/arıza göstergesi yanıp söner. Sabit sürücü göstergeleri kapandığında, sabit sürücü çıkarılmaya hazırdır.
2. Sabit sürücü taşıyıcısının önündeki iki kelebek vidayı gevşetin.
3. Kelebek vidaları tutun ve sabit sürücü taşıyıcısını sabit sürücü yuvasından çıkana kadar dışarı doğru kaydırın.

 **DİKKAT:** Sistemin düzgün şekilde soğutulmasını sürdürmek için tüm kullanılmayan sabit sürücü yuvalarında boş sabit sürücü taşıyıcılar takılı olmalıdır.



#### Rakam 16. Çalışırken Takılabilir Bir Sabit Sürücüyü Çıkarma ve Takma

1. sabit sürücü taşıyıcı
2. kelebek vidalar (2)
3. vida delikleri (2)

#### Çalışırken Takılabilir Sabit Sürücünün Takılması

⚠ **DİKKAT:** Pek çok tamir işlemi yalnızca sertifikalı servis teknisyeni tarafından gerçekleştirilmelidir. Sorun giderme işlemleri ve basit tamirleri sadece ürün belgenizde belirtildiği gibi veya destek ekibinin çevrimiçi olarak ya da telefonla belirttiği gibi gerçekleştirmelisiniz. Dell tarafından yetkilendirilmemiş servisten kaynaklanan zararlar, Dell garantisi kapsamında değildir. Ürünle birlikte gelen güvenlik talimatlarını okuyun ve uygulayın.

⚠ **DİKKAT:** Yalnızca sabit sürücü arka paneliyle kullanım için test edilmiş ve onaylanmış sürücüleri kullanın.

⚠ **DİKKAT:** SAS ve SATA sabit sürücülerinin aynı RAID biriminde birleştirilmesi desteklenmez.

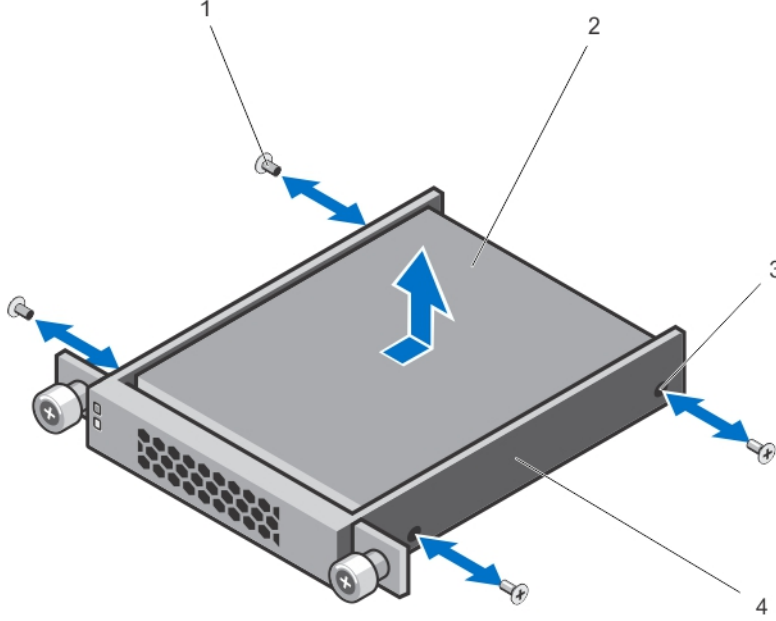
⚠ **DİKKAT:** Veri kaybını önlemek için, işletim sisteminizin çalışırken değiştirilebilir sürücü kurulumunu desteklediğinden emin olun. İşletim sisteminiz ile birlikte verilen belgelere bakın.

⚠ **DİKKAT:** Takılıp çıkarılabilen bir yedek sabit disk takılı iken ve sistem açıkken, sabit disk otomatik olarak yeniden oluşturmaya başlar. Yedek sabit diskin boş olduğundan veya üstüne yazılmasında sakınca olmayan bilgiler içerdiğinden emin olun. Yedek sabit diskte bulunan bütün bilgiler sabit disk kurulduktan hemen sonra silinir.

1. Sabit sürücüyü sabit sürücü taşıyıcısına takın.
2. Sabit sürücü taşıyıcısını, taşıyıcı arka panele temas edene kadar iterek sabit sürücü yuvasına takın.
3. Sabit sürücüyü yerine oturtmak için kelebek vidaları sıkıştırın.

## Sabit Sürücüyü Sabit Sürücü Taşıyıcısından Çıkarma

1. Sabit sürücü taşıyıcısındaki kaydırma raylarından vidaları sökün.
2. Sabit sürücüyü kaydırarak sabit sürücü taşıyıcısından çıkarın.



### Rakam 17. Çalışırken Takılabilir Bir Sabit Sürücüyü Sabit Sürücü Taşıyıcısına Takma ve Sökme

- |                       |                            |
|-----------------------|----------------------------|
| 1. vidalar (4)        | 2. sabit sürücü            |
| 3. vida delikleri (4) | 4. sabit sürücü taşıyıcısı |

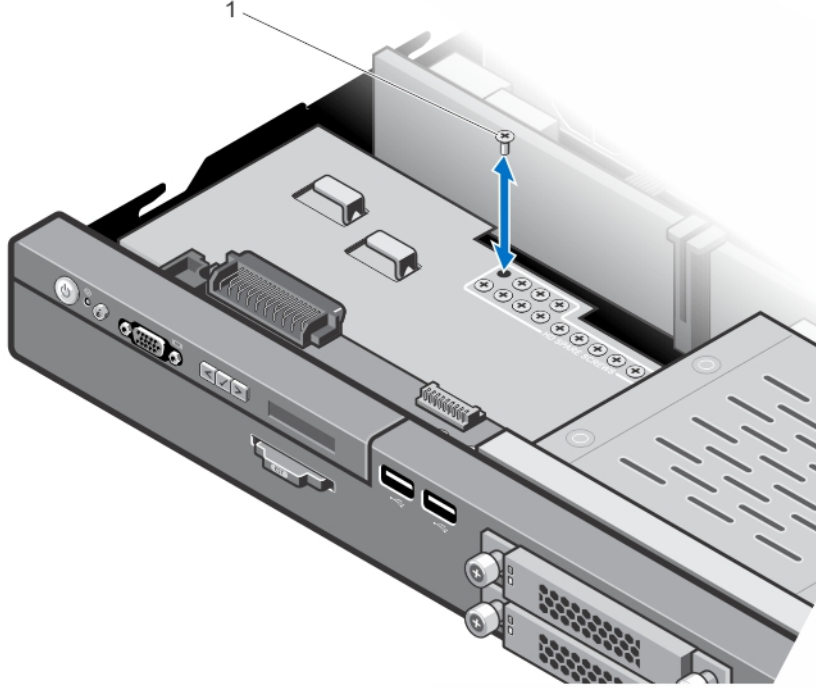
## Sabit Sürücüyü Sabit Sürücü Taşıyıcısına Takma

**⚠ DİKKAT:** Pek çok tamir işlemi yalnızca sertifikalı servis teknisyeni tarafından gerçekleştirilmelidir. Sorun giderme işlemlerini ve basit tamirleri sadece ürün belgenizde belirtildiği gibi veya destek ekibinin çevrimiçi olarak ya da telefonla belirttiği gibi gerçekleştirmelisiniz. Dell tarafından yetkilendirilmemiş servisten kaynaklanan zararlar, Dell garantisini kapsamında değildir. Ürünle birlikte gelen güvenlik talimatlarını okuyun ve uygulayın.

1. Sabit sürücüyü, sabit sürücünün arkasındaki konektör ucuyla sabit sürücü taşıyıcısına takın.
2. Sabit sürücüdeki vida deliklerini, sabit sürücü taşıyıcısının arkasındaki deliklerle aynı hizaya getirin.  
Doğru hizalandıklarında, sabit sürücünün arkası sabit sürücü taşıyıcısının arkasıyla tam olarak birbirine oturacaktır.

3. Sabit sürücüyü sabit sürücü taşıyıcısına sabitlemek için vidaları takın.

**NOT:** Boş sabit sürücü taşıyıcılarına yeni sabit sürücüler kurulurken, sistemle birlikte sağlanan yedek sabit sürücü vidalarını kullanın.



Rakam 18. Yedek Sabit Sürücü Vidalarının konumu

1. yedek sabit sürücü vidası (16)

## Soğutma Fanları

Sisteminiz en çok altı adet soğutma fanını destekler.

**NOT:** Fanların çalışırken çıkarılması veya takılması desteklenmez.

**NOT:** Belli bir fan ile sorun olması durumunda, sistemin yönetim yazılımı tarafından fan numarası alınır ve böylece soğutma fanı aksamındaki fan numaralarını not ederek doğru fanı kolayca bulup değiştirmeniz sağlanmış olur.

## Soğutma Fanını Çıkarma

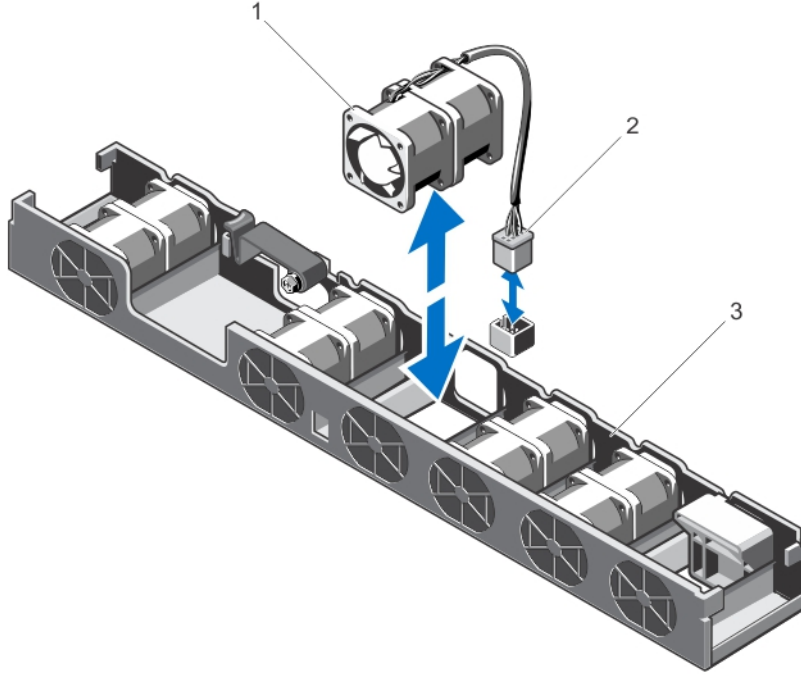
**UYARI:** Sistem açıkken sistem kapağını açmak ya da çıkarmak sizi elektrik çarpma riskiyle baş başa bırakabilir. Soğutma fanlarını çıkarıp takarken çok dikkatli olun.

**DİKKAT:** Pek çok tamir işlemi yalnızca sertifikalı servis teknisyeni tarafından gerçekleştirilmelidir. Sorun giderme işlemlerini ve basit tamirleri sadece ürün belgenizde belirtildiği gibi veya destek ekibinin çevrimiçi olarak ya da telefonla belirttiği gibi gerçekleştirmelisiniz. Dell tarafından yetkilendirilmemiş servisten kaynaklanan zararlar, Dell garantisi kapsamında değildir. Ürünle birlikte gelen güvenlik talimatlarını okuyun ve uygulayın.

**⚠ DİKKAT: Sistemi kapağı çıkarılmış durumda beş dakikadan daha uzun süre çalıştırmayın.**

**✎ NOT: Tüm fan modüllerinin çıkarma yordamı aynıdır.**

1. Bilgisayarı ve bağlı çevre birimlerini kapatın ve sistemin fişini prizden çekin.
2. Sistemi açın.
3. Uygun olduğu üzere soğutma örtüsünü ya da güç dağıtım kartı örtüsünü çıkarın.
4. Uygun olduğu sistem kartı veya güç dağıtım kartı üzerindeki güç kablosu konektöründen fanın güç kablosu bağlantısını kesin.
5. Fanı soğutma fanı dirseğinden kaldırın.



#### Rakam 19. Soğutma Fanını Çıkarma ve Takma

- |                         |                               |
|-------------------------|-------------------------------|
| 1. soğutma fanı         | 2. elektrik kablosu konektörü |
| 3. soğutma fanı dirseği |                               |

#### Soğutma Fanını Takma

**⚠ DİKKAT: Pek çok tamir işlemi yalnızca sertifikalı servis teknisyeni tarafından gerçekleştirilmelidir. Sorun giderme işlemlerini ve basit tamirleri sadece ürün belgenizde belirtildiği gibi veya destek ekibinin çevrimiçi olarak ya da telefonla belirttiği gibi gerçekleştirmelisiniz. Dell tarafından yetkilendirilmemiş servisten kaynaklanan zararlar, Dell garantisi kapsamında değildir. Ürünle birlikte gelen güvenlik talimatlarını okuyun ve uygulayın.**

1. Bilgisayarı ve bağlı çevre birimlerini kapatın ve sistemin fişini prizden çekin.
2. Sistemi açın.
3. Uygun olduğu üzere soğutma örtüsünü ya da güç dağıtım kartı örtüsünü çıkarın.

4. Sistemin ön kısmına bakacak şekilde fanı soğutma fanı dirseğine indirin.  
**NOT:** Doğru şekilde hizalandığında fan kablosu fanın solundadır.
5. Uygun olduğu üzere sistem kartı veya güç dağıtım kartı üzerindeki güç kablosu konektörüne fanın güç kablosunu bağlayın.
6. Uygun olduğu üzere soğutma örtüsünü ya da güç dağıtım kartını değiştirin.
7. Sistemi kapatın.
8. Sistemi elektrik prizine bağlayın ve takılı olan çevre birimleri de dahil olmak üzere sistemi açın.

## Dahili USB Bellek Anahtarı (İsteğe bağlı)

Sisteminizde yüklü isteğe bağlı bir USB bellek anahtarı, önyükleme anahtarı, güvenlik anahtarı veya yığın depolama aygıtı olarak kullanılabilir. USB konektörü, Sistem Kurulumunun **Tümleşik Aygıtlar** ekranındaki **Dahili USB Bağlantı Noktası** seçeneği tarafından etkinleştirilir.

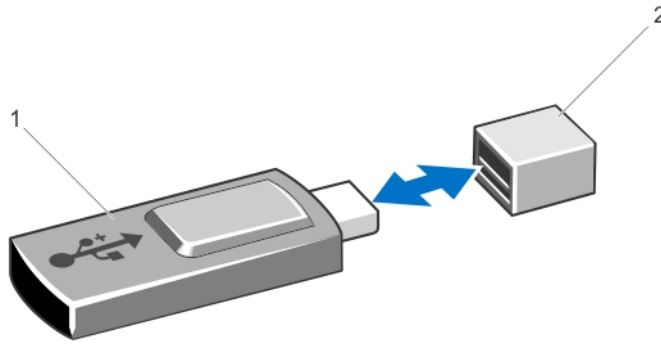
USB bellek anahtarından önyükleme için, USB bellek anahtarını bir önyükleme görüntüsü ile yapılandırın ve ardından Sistem Kurulumundaki önyükleme sırasından USB bellek anahtarını seçin.

**NOT:** Dahili USB konektörü (INT\_USB) genişleme kartı yükselticisi 2'de bulunmaktadır.

### Dahili USB Anahtarını Değiştirme

**⚠ DİKKAT:** Pek çok tamir işlemi yalnızca sertifikalı servis teknisyeni tarafından gerçekleştirilmelidir. Sorun giderme işlemlerini ve basit tamirleri sadece ürün belgenizde belirtildiği gibi veya destek ekibinin çevrimiçi olarak ya da telefonla belirttiği gibi gerçekleştirmelisiniz. Dell tarafından yetkilendirilmemiş servisten kaynaklanan zararlar, Dell garantisi kapsamında değildir. Ürünle birlikte gelen güvenlik talimatlarını okuyun ve uygulayın.

1. Sistemi, bağlı çevre birimleri ile birlikte kapatın ve sistemin fişini ve çevre birimi bağlantılarını çıkarın.
2. Sistemi açın.
3. USB konektörünü (INT\_USB) genişleme kartı yükselticisi 2'de konumlandırın.
4. Takılıysa, USB anahtarını çıkarın.
5. USB anahtarını USB konektörüne takın.
6. Sistemi kapatın.
7. Sistemi elektrik prizine bağlayın ve takılı olan çevre birimleri de dahil olmak üzere sistemi açın.
8. Sistem Kurulumu'na girin ve USB anahtarının sistem tarafından algılandığını doğrulayın.



Rakam 20. Dahili USB Anahtarını Değiştirme

1. USB bellek anahtarı
2. USB bellek anahtarı konektörü

## Genişletme Kartları ve Genişletme Kartı Yükselticileri

**NOT:** Eksik veya desteklenmeyen bir genişletme kartı yükseltici bir SEL olayını kaydeder. Sisteminizin açılmasını engellemez ve BIOS POST mesajı veya F1/F2 duraklatması görüntülenmez.

### Genişletme Kartı Takma Yönergeleri

Sisteminiz, PCI Express 2. ve 3. Nesil genişletme kartlarını desteklemektedir.

**NOT:** İkinci bir işlemci takarsanız, PCIe yuva 1 hızını en iyi hale getirmek için genişletme kartı yükselticisi 1'i yükseltmeniz gerekir.

Aşağıdaki tablo tekli ve çiftli işlemci sistemleri için yükseltici yapılandırmaları sağlamaktadır:

**Tablo 3. Tekli ve Çiftli İşlemci Sistemleri için Yükseltici Yapılandırması**

İşlemci Sayısı	Genişletme Kartı Konektörü	
	Yükseltici 1	Yükseltici 2
Bir	PCIE_G2_X4	PCIE_G3_X16
	iDRAC_Enterprise	
İki	PCIE_G3_X16	PCIE_G3_X16
	iDRAC_Enterprise	

**NOT:** Yukarıdaki tabloda listelenen genişletme kartı yükselticileri tekli ve çiftli işlemci sistemleri arasında birbirinin yerine kullanılamaz.


Aşağıdaki tablo, düzgün soğutma ve mekanik uygunluk olduğundan emin olmak amacıyla genişletme kartlarını takmak için bir kılavuz niteliğindedir. En yüksek önceliği olan genişletme kartları, belirtilen yuva önceliği kullanılarak ilk olarak takılmalıdır. Diğer tüm genişletme kartları, kart önceliği ve yuva önceliği sırasına göre takılmalıdır.


**Tablo 4. Genişletme Kartı Takma Önceliği**


Kart Önceliği	Kart Türü	Yükseklik	Yuva Önceliği	Yuva Başına Maks. İzin Verilen
1	RAID	Tam Yükseklik Düşük Profil	2	1
2	Birleşik Network Adaptörleri (CNA'lar)	Tam Yükseklik Düşük Profil	2 veya 1	1
3	10 Gb NIC'ler	Tam Yükseklik Düşük Profil	2 veya 1	1
4	FC8 HBA	Tam Yükseklik	2 veya 1	1

Kart Önceliđi	Kart Türü	Yükseklik	Yuva Önceliđi	Yuva Başına Maks. İzin Verilen
		Düşük Profil		
5	FC4 HBA	Tam Yükseklik	2 veya 1	1
		Düşük Profil		
6	1 Gb NIC'ler	Tam Yükseklik	2 veya 1	1
		Düşük Profil		
7	RAID Olmayan	Tam Yükseklik	2 veya 1	1
		Düşük Profil		

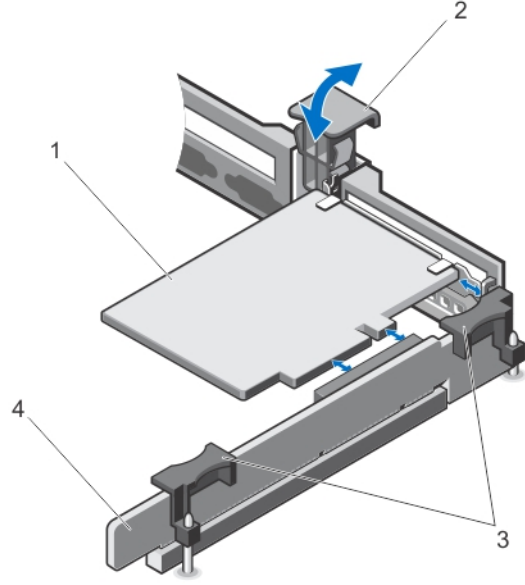
## Genişletme Kartını Çıkarma

 **DİKKAT:** Pek çok tamir işlemi yalnızca sertifikalı servis teknisyeni tarafından gerçekleştirilmelidir. Sorun giderme işlemlerini ve basit tamirleri sadece ürün belgenizde belirtildiđi gibi veya destek ekibinin çevrimiçi olarak ya da telefonla belirttiđi gibi gerçekleştirmelisiniz. Dell tarafından yetkilendirilmemiş servisten kaynaklanan zararlar, Dell garantisi kapsamında deđildir. Ürünle birlikte gelen güvenlik talimatlarını okuyun ve uygulayın.

 **DİKKAT:** Kartı, zarar görmesini önlemek için, kenarlarından tutmalısınız.

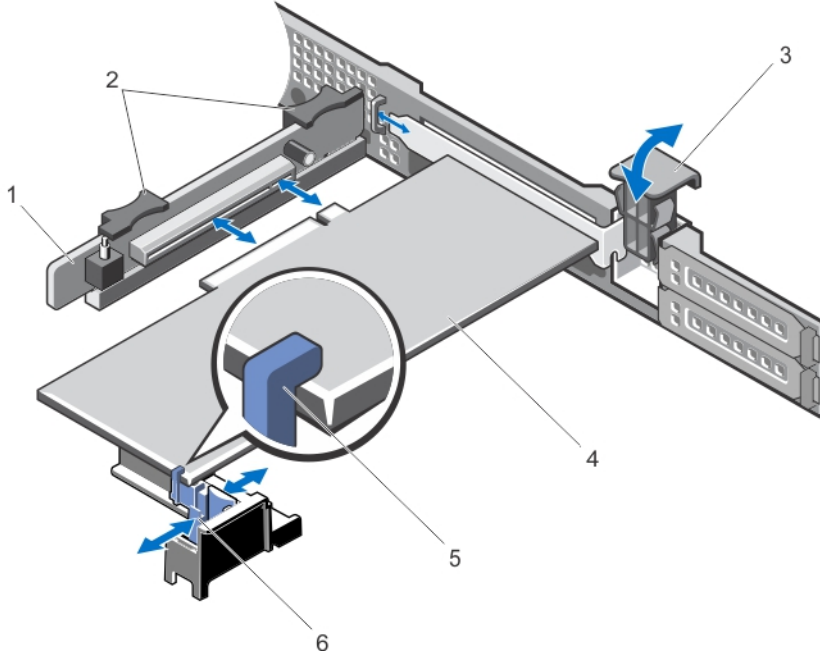
1. Sistemi, bađlı çevre birimleri ile birlikte kapatın ve sistemin fişini ve çevre birimi bađlantılarını çıkarın.
2. Sistemi açın.
3. Genişletme kartına veya genişletme kart yükselticisine bađlı kabloları çıkarın.
4. Genişletme kartı mandalını kaldırın.
5. Yükseltici 2'den genişletme kartını çıkarmak için genişletme kartı tutucusu üzerindeki mavi mandalı çekin.
6. Genişletme kartını kenarlarından tutun ve genişletme kartı konektöründen çıkarın.
7. Kartı kalıcı olarak çıkarıyorsanız, boş genişletme yuvasının ağızına metal bir dolgu desteđi takın ve genişletme kartı mandalını kapatın.
  -  **NOT:** Sistemin Federal İletişim Komisyonu (FCC) sertifikasının geçerliliđini koruması için boş genişletme yuvasına dolgu desteđi takmanız gerekir. Destekler toz ve kiri sistemden uzak tutar. Sistemin düzgün sođutulmasına ve içindeki hava akışına yardımcı olur.
8. Sistemi kapatın.

9. Sistemi elektrik prizine bağlayın ve takılı olan çevre birimleri de dahil olmak üzere sistemi açın.



**Rakam 21. Genişletme Kartı Yükselticisi 1'den Genişletme Kartını Çıkarma ve Takma**

- |                                   |                                    |
|-----------------------------------|------------------------------------|
| 1. genişletme kartı               | 2. genişletme kartı mandalı        |
| 3. yükseltici temas noktaları (2) | 4. genişletme kartı yükselticisi 1 |



**Rakam 22. Genişletme Kartı Yükselticisi 2'den Genişletme Kartını Çıkarma ve Takma**

- |                                    |  |
|------------------------------------|--|
| 1. genişletme kartı yükselticisi 2 | 2. genişletme kartı yükseltici temas noktaları (2) |
| 3. genişletme kartı mandalı        | 4. genişletme kartı                                |



## Genişletme Kartını Takma



**DİKKAT:** Pek çok tamir işlemi yalnızca sertifikalı servis teknisyeni tarafından gerçekleştirilmelidir. Sorun giderme işlemlerini ve basit tamirleri sadece ürün belgenizde belirtildiği gibi veya destek ekibinin çevrimiçi olarak ya da telefonla belirttiği gibi gerçekleştirmelisiniz. Dell tarafından yetkilendirilmemiş servisten kaynaklanan zararlar, Dell garantisi kapsamında değildir. Ürünle birlikte gelen güvenlik talimatlarını okuyun ve uygulayın.



**DİKKAT:** Kartı, zarar görmesini önlemek için, kenarlarından tutmalısınız.

1. Genişletme kartını paketinden çıkarın ve montaj için hazırlayın.  
Yönergeler için, kart ile birlikte gelen belgelere bakın.
2. Sistemi, bağlı çevre birimleri ile birlikte kapatın ve sistemin fişini ve çevre birimi bağlantılarını çıkarın.
3. Sistemi açın.
4. Genişletme kartı konektörünü yükseltici üzerinde konumlandırın.
5. Genişletme kartı mandalını açın ve dolgu dirseğini çıkarın.
6. Kart kenarındaki konektör, genişletme kartı konektörü ile aynı hizaya gelecek şekilde, kartı kenarından tutarak konumlandırın.
7. Kart tamamen yerine oturana kadar, kartın kenarındaki konektörü genişletme kartı konektörüne takın.  
 **NOT:** Genişleme kartı mandalının kapanacağı şekilde genişleme kartının kasaya uygun şekilde oturmasını sağlayın.
8. Genişletme kartı tutucusu üzerindeki serbest bırakma mandalına, genişletme kartı yükselticisi 2 üzerinde genişletme kartını desteklemesi için bastırın ve genişletme kartı tutucusunu hareket ettirin.  
 **NOT:** Genişleme kartı mandalının kasaya tekrar yerleşmesi için genişleme kartı dirseğinin kasaya uygun şekilde oturmasını sağlayın.
9. Mümkünse, kabloları genişletme kartına takın.
10. Sistemi kapatın.
11. Sistemi elektrik prizine bağlayın ve takılı olan çevre birimleri de dahil olmak üzere sistemi açın.
12. Kart belgelerinde açıklandığı şekilde kart için gereken aygıt sürücülerini yükleyin.

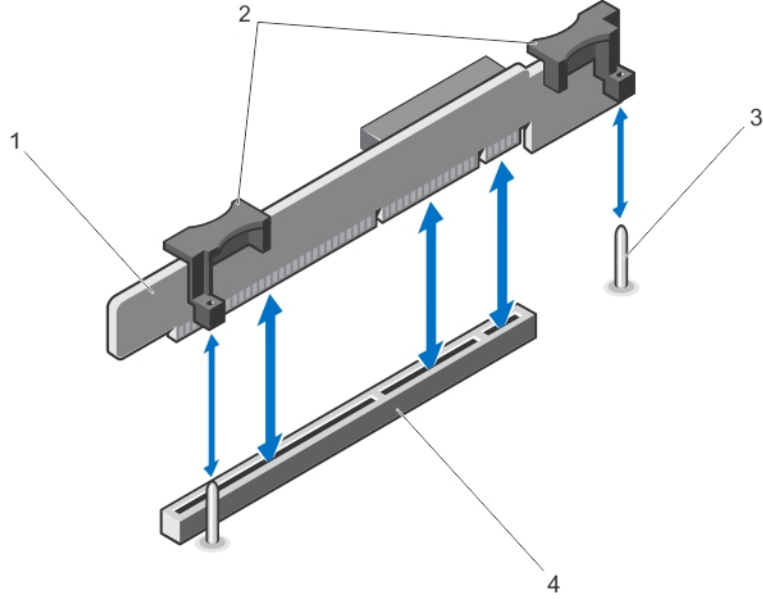
## Genişletme Kartı Yükselticileri 1 ve 2'yi Çıkarma



**DİKKAT:** Pek çok tamir işlemi yalnızca sertifikalı servis teknisyeni tarafından gerçekleştirilmelidir. Sorun giderme işlemlerini ve basit tamirleri sadece ürün belgenizde belirtildiği gibi veya destek ekibinin çevrimiçi olarak ya da telefonla belirttiği gibi gerçekleştirmelisiniz. Dell tarafından yetkilendirilmemiş servisten kaynaklanan zararlar, Dell garantisi kapsamında değildir. Ürünle birlikte gelen güvenlik talimatlarını okuyun ve uygulayın.

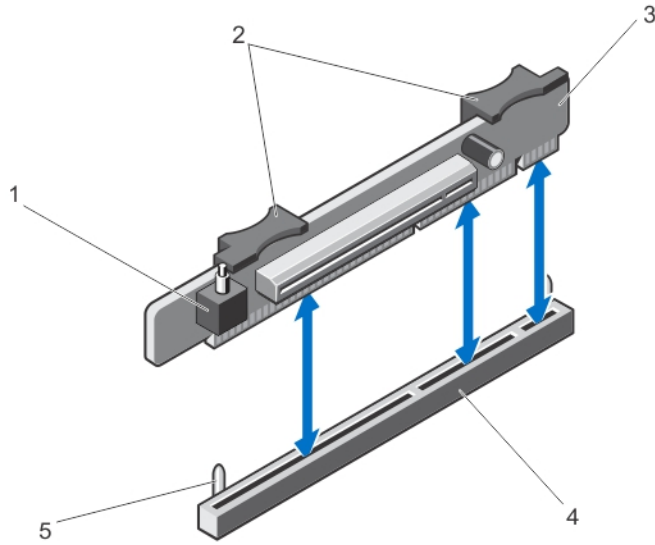
1. Sistemi, bağlı çevre birimleri ile birlikte kapatın ve sistemin fişini ve çevre birimi bağlantılarını çıkarın.
2. Sistemi açın.
3. Takılıysa, genişletme kartını çıkarın.

4. Dokunma noktalarını tutarak, sistem kartındaki yükseltici konektöründen genişletme kartı yükselticisini kaldırın.



**Rakam 23. Genişletme Kartı Yükselticisi 1'i Çıkarma ve Takma**

- |                                    |  |
|------------------------------------|--|
| 1. genişletme kartı yükselticisi 1 | 2. genişletme kartı yükseltici temas noktaları (2) |
| 3. yükseltici kılavuzları (2)      | 4. konektör  |



**Rakam 24. Genişletme Kartı Yükselticisi 2'yi Çıkarma ve Takma**

- |   |  |
|---|--|
| 1. kasaya izinsiz giriş önleme anahtarı | 2. genişletme kartı yükseltici temas noktaları |
| 3. genişletme kartı yükselticisi 2      | 4. genişletme kartı yükselticisi 2 konektörü   |

## 5. yükseltici kılavuzları (2)

5. Genişletme kartı yükselticisini yeniden takın.
6. Sistemi kapatın.
7. Sistemi elektrik prizine bağlayın ve takılı olan çevre birimleri de dahil olmak üzere sistemi açın.

## Genişleme Kartı Yükselticileri 1 ve 2'yi Takma

**⚠ DİKKAT: Pek çok tamir işlemi yalnızca sertifikalı servis teknisyeni tarafından gerçekleştirilmelidir. Sorun giderme işlemlerini ve basit tamirleri sadece ürün belgenizde belirtildiği gibi veya destek ekibinin çevrimiçi olarak ya da telefonla belirttiği gibi gerçekleştirmelisiniz. Dell tarafından yetkilendirilmemiş servisten kaynaklanan zararlar, Dell garantisi kapsamında değildir. Ürünle birlikte gelen güvenlik talimatlarını okuyun ve uygulayın.**

1. Mümkünse, genişletme kartını (kartlarını) genişletme kart yükselticisine yeniden takın.
2. Genişletme kart yükselticisini konektörle ve sistem kartındaki yükseltici kılavuzlarıyla hizalayın.
3. Genişletme kartı yükselticisini, genişletme kartı yükseltici konektörü tamamen oturana kadar yerine bastırın.
4. Sistemi kapatın.
5. Sistemi elektrik prizine bağlayın ve takılı olan çevre birimleri de dahil olmak üzere sistemi açın.
6. Kart belgelerinde açıklandığı şekilde kart için gereken aygıt sürücülerini yükleyin.

## iDRAC Enterprise Kartı (İsteğe Bağlı)

iDRAC Enterprise kartı şunları desteklemektedir:

- Bir 1GbE Ethernet bağlantı noktası
- SD vFlash kartı

## iDRAC Enterprise Kartını Çıkarma

**⚠ DİKKAT: Pek çok tamir işlemi yalnızca sertifikalı servis teknisyeni tarafından gerçekleştirilmelidir. Sorun giderme işlemlerini ve basit tamirleri sadece ürün belgenizde belirtildiği gibi veya destek ekibinin çevrimiçi olarak ya da telefonla belirttiği gibi gerçekleştirmelisiniz. Dell tarafından yetkilendirilmemiş servisten kaynaklanan zararlar, Dell garantisi kapsamında değildir. Ürünle birlikte gelen güvenlik talimatlarını okuyun ve uygulayın.**

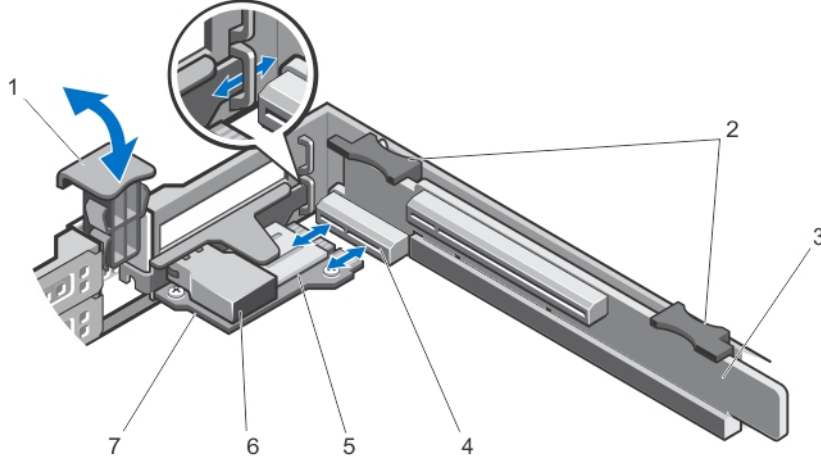
1. Sistemi, bağlı çevre birimleri ile birlikte kapatın ve sistemin fişini ve çevre birimi bağlantılarını çıkarın.
2. Sistemi açın.
3. iDRAC Enterprise kartına bağlı olan tüm kabloları çıkarın.
4. Genişletme kartı mandalını kaldırın.
5. Takılıysa, genişletme kartını genişleme kartı yükselticisi 1'den çıkarın.
6. Temas noktalarından genişletme kartı yükselticisini destekleyerek iDRAC Enterprise kartını kenarlarından tutun ve yükselticideki iDRAC Enterprise kartı konektöründen çıkarın.
7. Kartı kalıcı olarak çıkarıyorsanız, boş genişletme yuvasının ağızına metal bir dolgu desteği takın ve genişletme kartı mandalını kapatın.



**NOT:** Sistemin Federal İletişim Komisyonu (FCC) sertifikasının geçerliliğini koruması için boş genişletme yuvasına dolgu desteği takmanız gerekir. Destekler toz ve kiri sistemden uzak tutar. Sistemin düzgün soğutulmasına ve içindeki hava akışına yardımcı olur.

8. Sistemi kapatın.

9. Sistemi elektrik prizine bağlayın ve takılı olan çevre birimleri de dahil olmak üzere sistemi açın.



#### Rakam 25. iDRAC Enterprise Kartını Çıkarma ve Takma

- |                                    |  |
|------------------------------------|--|
| 1. genişletme kartı mandalı        | 2. genişletme kartı yükseltici temas noktaları (2) |
| 3. genişletme kartı yükselticisi 1 | 4. iDRAC Enterprise kart konektörü                 |
| 5. SD kartı yuvası                 | 6. RJ-45 Ethernet bağlantı noktası                 |
| 7. iDRAC Enterprise kartı          |  |

### iDRAC Enterprise Kartını Takma

**⚠ DİKKAT:** Pek çok tamir işlemi yalnızca sertifikalı servis teknisyeni tarafından gerçekleştirilmelidir. Sorun giderme işlemlerini ve basit tamirleri sadece ürün belgenizde belirtildiği gibi veya destek ekibinin çevrimiçi olarak ya da telefonla belirttiği gibi gerçekleştirmelisiniz. Dell tarafından yetkilendirilmemiş servisten kaynaklanan zararlar, Dell garantisi kapsamında değildir. Ürünle birlikte gelen güvenlik talimatlarını okuyun ve uygulayın.

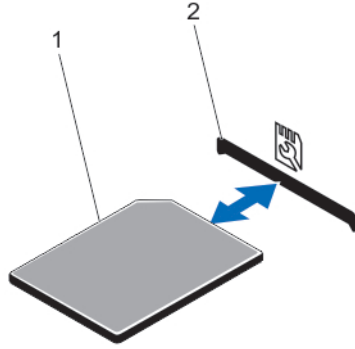
1. iDRAC Enterprise kartını paketinden çıkarın ve takmak için hazırlayın.  
Yönergeler için, kart ile birlikte gelen belgelere bakın.
2. Sistemi, bağlı çevre birimleri ile birlikte kapatın ve sistemin fişini ve çevre birimi bağlantılarını çıkarın.
3. Sistemi açın.
4. Genişleme kartı yükseltici 1'de iDRAC Enterprise kartı konektörünü konumlandırın.
5. Genişletme kartı mandalını açın ve dolgu dirseğini çıkarın.
6. Kartı kenarlarından tutarak, kartı, kart kenarındaki konektörün, iDRAC Enterprise kartı konektörü ile aynı hizaya geleceği şekilde konumlandırın.
7. iDRAC Enterprise kartı dirseğini kasa üzerindeki kancalarla hizalayın.
8. Kart tamamen yerine oturana kadar, kartın kenarındaki konektörü sertçe iDRAC Enterprise kartı konektörüne takın.
9. Genişletme kartı mandalını yerine kaydırın.
10. Varsa, kabloları iDRAC Enterprise kartına bağlayın.
11. Sistemi kapatın.
12. Sistemi elektrik prizine bağlayın ve takılı olan çevre birimleri de dahil olmak üzere sistemi açın.
13. Kart belgelerinde açıklandığı şekilde kart için gereken aygıt sürücülerini yükleyin.

## SD vFlash Kartı

Bir vFlash SD kartı, sistemdeki vFlash SD kartı yuvasına takılan bir Secure Digital (SD) karttır. Kart, sunucu yapılandırılmasının, komut dosyalarının ve görüntülemenin otomasyonunu sağlayan, istek üzerine yerel depolama ve özel bir dağıtım ortamı sağlar. USB cihazlarını emüle eder. Daha fazla bilgi için, [dell.com/esmanuals](http://dell.com/esmanuals) adresindeki **Uzaktan Erişim Denetleyicisi**'nde bulunan *iDRAC7 Kullanım Kılavuzu*'na bakın.

### SD vFlash Kartının Değiştirilmesi

1. Sistem üzerindeki vFlash ortam yuvasını bulun.
2. SD vFlash kartını çıkarmak için, açmak amacıyla kartı içeri bastırın ve kartı yuvasından çıkarın.



#### Rakam 26. SD vFlash Kartını Çıkarma ve Takma

1. SD vFlash kartı
2. SD vFlash kart yuvası
3. SD vFlash ortam kartını takmak için, etiketli tarafı yukarıya bakacak şekilde, SD kartının temas pimi tarafını modülün üzerindeki kart yuvasına takın.  
**NOT:** Kartın doğru takılmasını sağlamak için yuva kamalıdır.
4. Kartı yuvada kilitlemek için kartın üzerinden içeriye doğru bastırın.

## Dahili Çift SD Modülü

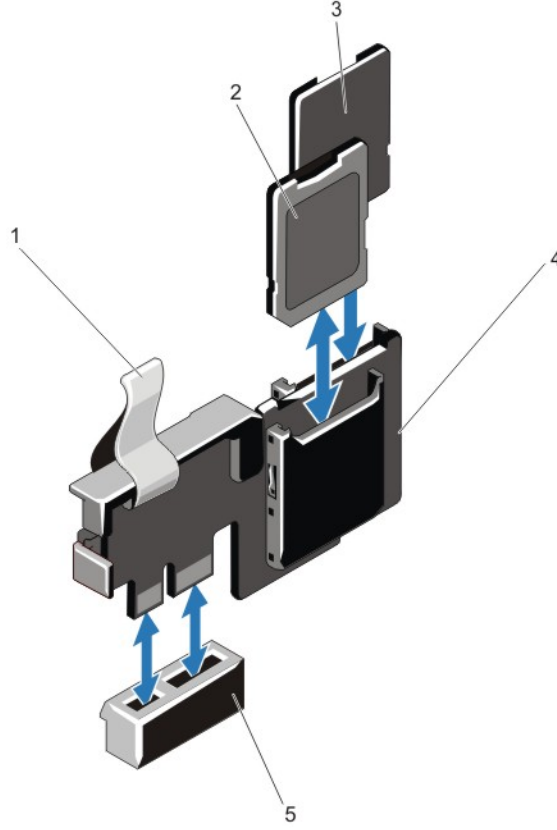
**NOT:** Sistem kurulumunun **Entegre Aygıtlar** ekranında **Yedeklilik** seçeneği **Ayna Moduna** ayarlandığında, bilgi bir SD karttan diğerine kopyalanır.

### Dahili Çift SD Modülünün Çıkarılması

**⚠ DİKKAT:** Pek çok tamir işlemi yalnızca sertifikalı servis teknisyeni tarafından gerçekleştirilmelidir. Sorun giderme işlemlerini ve basit tamirleri sadece ürün belgenizde belirtildiği gibi veya destek ekibinin çevrimiçi olarak ya da telefonla belirttiği gibi gerçekleştirmelisiniz. Dell tarafından yetkilendirilmemiş servisten kaynaklanan zararlar, Dell garantisi kapsamında değildir. Ürünle birlikte gelen güvenlik talimatlarını okuyun ve uygulayın.

1. Sistemi, bağlı çevre birimleri ile birlikte kapatın ve sistemin fişini ve çevre birimi bağlantılarını çıkarın.
2. Sistemi açın.
3. Sistem kartının üzerindeki IDSDM konektörüne takılmış olan dahili çift SD modülünü bulun.
4. Mevcut ise, SD kartlarını çıkarın.

5. Tırnağı tutarak, çift SD modülünü çekin ve sistem kartından çıkarın.
6. Sistemi kapatın.
7. Sistemi elektrik prizine bağlayın ve takılı olan çevre birimleri de dahil olmak üzere sistemi açın.



**Rakam 27. Dahili Çift SD Modülünün Çıkarma ve Takma**

- |                               |                   |
|-------------------------------|-------------------|
| 1. mavi çekme tırnağı         | 2. SD kartı 1     |
| 3. SD kartı 2                 | 4. çift SD modülü |
| 5. sistem kartındaki konektör |                   |


## Dahili Çift SD Modülünün Takılması

**⚠ DİKKAT:** Pek çok tamir işlemi yalnızca sertifikalı servis teknisyeni tarafından gerçekleştirilmelidir. Sorun giderme işlemlerini ve basit tamirleri sadece ürün belgenizde belirtildiği gibi veya destek ekibinin çevrimiçi olarak ya da telefonla belirttiği gibi gerçekleştirmelisiniz. Dell tarafından yetkilendirilmemiş servisten kaynaklanan zararlar, Dell garantisi kapsamında değildir. Ürünle birlikte gelen güvenlik talimatlarını okuyun ve uygulayın.

1. Sistemi, bağlı çevre birimleri ile birlikte kapatın ve sistemin fişini ve çevre birimi bağlantılarını çıkarın.
2. Sistemi açın.
3. Sistem kartı üzerinde IDSDM konektörünün yerini belirleyin.
4. Sistem kartı ve çift SD modülü üzerindeki konektörleri hizalayın.
5. Sistem kartında yerine sıkıca oturana kadar çift SD modülüne bastırın.
6. Sistemi kapatın.
7. Sistemi elektrik prizine bağlayın ve takılı olan çevre birimleri de dahil olmak üzere sistemi açın.


## Dahili SD Kartı


### Dahili SD Kartının Çıkarılması

 **DİKKAT:** Pek çok tamir işlemi yalnızca sertifikalı servis teknisyeni tarafından gerçekleştirilmelidir. Sorun giderme işlemlerini ve basit tamirleri sadece ürün belgenizde belirtildiği gibi veya destek ekibinin çevrimiçi olarak ya da telefonla belirttiği gibi gerçekleştirmelisiniz. Dell tarafından yetkilendirilmemiş servisten kaynaklanan zararlar, Dell garantisi kapsamında değildir. Ürünle birlikte gelen güvenlik talimatlarını okuyun ve uygulayın.


1. Sistemi, bağlı çevre birimleri ile birlikte kapatın ve sistemin fişini ve çevre birimi bağlantılarını çıkarın.
2. Sistemi açın.
3. Dahili çift SD modülü üzerinde SD kart yuvasını belirleyin ve serbest kalması için kartı içeri doğru bastırın ve kartı yerinden çıkarın.
4. Sistemi kapatın.
5. Sistemi elektrik prizine bağlayın ve takılı olan çevre birimleri de dahil olmak üzere sistemi açın.

### Dahili SD Kartın Takılması

 **DİKKAT:** Pek çok tamir işlemi yalnızca sertifikalı servis teknisyeni tarafından gerçekleştirilmelidir. Sorun giderme işlemlerini ve basit tamirleri sadece ürün belgenizde belirtildiği gibi veya destek ekibinin çevrimiçi olarak ya da telefonla belirttiği gibi gerçekleştirmelisiniz. Dell tarafından yetkilendirilmemiş servisten kaynaklanan zararlar, Dell garantisi kapsamında değildir. Ürünle birlikte gelen güvenlik talimatlarını okuyun ve uygulayın.

 **NOT:** Sisteminizle birlikte bir SD kartı kullanmak için, Sistem Kurulumunda dahili SD kart kapısının etkin hale getirildiğinden emin olun.

1. Sistemi, bağlı çevre birimleri ile birlikte kapatın ve sistemin fişini ve çevre birimi bağlantılarını çıkarın.
2. Sistemi açın.
3. Dahili çift SD modülündeki SD kart konektörünün yerini belirleyin. Etiket tarafı yukarıya bakacak şekilde kartın sonundaki kontak pinini yuvaya takın.


 **NOT:** Kartın doğru takılmasını sağlamak için yuva kamalıdır.

4. Kartı yerine sabitlemek için kartı yuvaya doğru bastırın.
5. Sistemi kapatın.
6. Sistemi elektrik prizine bağlayın ve takılı olan çevre birimleri de dahil olmak üzere sistemi açın.

## Tümleşik Depolama Denetleyicisi Kartı

Sisteminiz, sisteminizin dahili sabit sürücüler için tümleşik depolama alt sistemi sağlayan tümleşik denetleyici kartı için sistem kartında özel genişleme kartı yuvasına sahiptir. Denetleyici, SAS ve SATA sabit sürücülerini destekler ve sabit sürücülerini sisteminize dahil olan depolama denetleyicisinin desteklenen sürümünü RAID yapılandırmalarında kurmanızı sağlar.

### Tümleşik Depolama Denetleyicisi Kartını Çıkarma

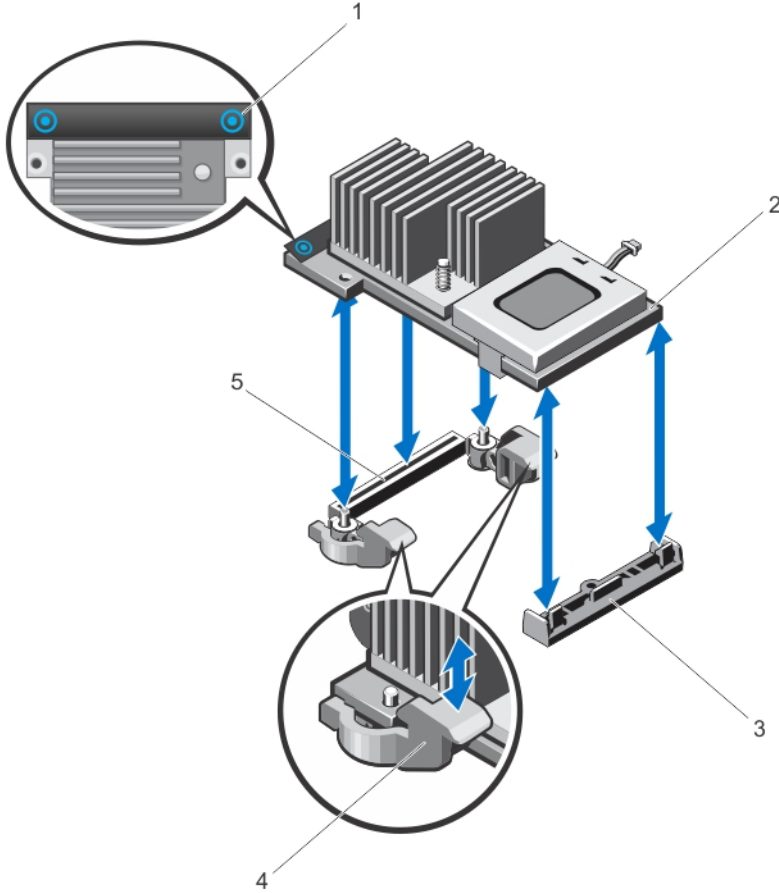
 **DİKKAT:** Pek çok tamir işlemi yalnızca sertifikalı servis teknisyeni tarafından gerçekleştirilmelidir. Sorun giderme işlemlerini ve basit tamirleri sadece ürün belgenizde belirtildiği gibi veya destek ekibinin çevrimiçi olarak ya da telefonla belirttiği gibi gerçekleştirmelisiniz. Dell tarafından yetkilendirilmemiş servisten kaynaklanan zararlar, Dell garantisi kapsamında değildir. Ürünle birlikte gelen güvenlik talimatlarını okuyun ve uygulayın.

**⚠ DİKKAT: Kartı, zarar görmesini önlemek için, kenarlarından tutmalısınız.**

1. Sistemi, bağlı çevre birimleri ile birlikte kapatın ve sistemin fişini ve çevre birimi bağlantılarını çıkarın.
2. Sistemi açın.

**✍ NOT:** Depolama denetleyici kartını çıkarmadan önce genişletme kartı yükselticisi 2'yi çıkarmanız önerilir.


3. Kartı konektörden ayırmak için kartın kenarındaki iki serbest bırakma kolunu aşağıya itin.
4. Sistem kartındaki depolama denetleyicisi kart tutucusundan kartı ayırın.
5. Kartı çıkarın:
6. Sistemi kapatın.
7. Sistemi elektrik prizine bağlayın ve takılı olan çevre birimleri de dahil olmak üzere sistemi açın.




#### Rakam 28. Tümleşik Depolama Denetleyicisi Kartını Çıkarma ve Takma

- |   |                                 |
|---|---------------------------------|
| 1. temas noktaları (2)                    | 2. depolama denetleyicisi kartı |
| 3. depolama-denetleyicisi kart tutucu     | 4. serbest bırakma kolları (2)  |
| 5. depolama denetleyicisi kartı konektörü |                                 |

## Tümleşik Depolama Denetleyicisi Kartını Takma

 **DİKKAT:** Pek çok tamir işlemi yalnızca sertifikalı servis teknisyeni tarafından gerçekleştirilmelidir. Sorun giderme işlemlerini ve basit tamirleri sadece ürün belgenizde belirtildiği gibi veya destek ekibinin çevrimiçi olarak ya da telefonla belirttiği gibi gerçekleştirmelisiniz. Dell tarafından yetkilendirilmemiş servisten kaynaklanan zararlar, Dell garantisi kapsamında değildir. Ürünle birlikte gelen güvenlik talimatlarını okuyun ve uygulayın.


 **DİKKAT:** Kartı, zarar görmesini önlemek için, kenarlarından tutmalısınız.

1. Sistemi, bağlı çevre birimleri ile birlikte kapatın ve sistemin fişini elektrik prizinden çekin.
2. Sistemi açın.
3. Kartın bir ucunu sistem kartı üzerindeki depolama denetleyicisi kart tutucusuyla hizalayın.
4. Kartın diğer ucunu sistem kartı üzerindeki depolama denetleyicisi kart tutucusuna alçaltın.
5. Kart üzerindeki temas noktalarına bastırın ve tamamen yerine oturana kadar kartı aşağı itin.  
Kart tam olarak oturduğunda, serbest bırakma kollarını kartın kenarına geçirin.
6. Sistemi kapatın.
7. Sistemi elektrik prizine bağlayın ve takılı olan çevre birimleri de dahil olmak üzere sistemi açın.


## İşlemciler

Şunları yaparken aşağıdaki prosedürü kullanın:

- Ek bir işlemci takma
- Bir işlemciyi değiştirme

 **NOT:** Sistemin düzgün soğutulduğundan emin olmak için, boş işlemci soketine işlemci kapağı ve ısı emici kapağı takmalısınız.


## İşlemciyi Çıkarma


 **DİKKAT:** Pek çok tamir işlemi yalnızca sertifikalı servis teknisyeni tarafından gerçekleştirilmelidir. Sorun giderme işlemlerini ve basit tamirleri sadece ürün belgenizde belirtildiği gibi veya destek ekibinin çevrimiçi olarak ya da telefonla belirttiği gibi gerçekleştirmelisiniz. Dell tarafından yetkilendirilmemiş servisten kaynaklanan zararlar, Dell garantisi kapsamında değildir. Ürünle birlikte gelen güvenlik talimatlarını okuyun ve uygulayın.

1. Sisteminizi yükseltmeden önce [dell.com/support](http://dell.com/support) adresinden en son BIOS sürümünü indirin ve güncelleştirmeyi sisteminize kurmak için sıkıştırılmış indirme dosyasındaki yönergeleri izleyin.

 **NOT:** Sistem BIOS'u Yaşam Döngüsü Denetleyicisini kullanarak güncelleyebilirsiniz.

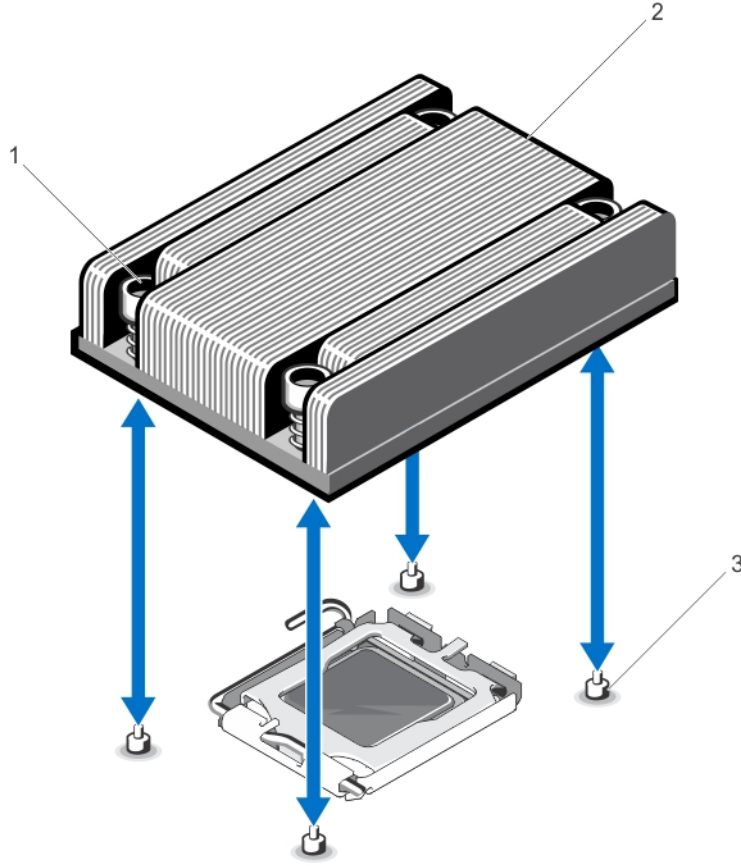
2. Sistemi varsa bağlı çevre birimleriyle birlikte kapatın ve sistemin fişini çekin. Prizden çıkarıldığında, kapağı açmadan önce sistemdeki saklı gücü tam olarak boşaltmak için güç düğmesini üç saniye basılı tutun.
3. Sistemi açın.
4. Soğutma örtüsünü çıkarın.

 **UYARI:** Sistem kapatıldıktan sonra bir süre ısı emici ve işlemci dokunulamayacak kadar sıcak kalır. Herhangi bir işlem yapmadan önce ısı emicinin ve işlemcinin soğumasını bekleyin.

 **DİKKAT:** İşlemciyi çıkarmayı planlamıyorsanız, ısı emicisini asla işlemciden ayırmayın. Uygun sıcaklık şartlarının korunması için ısı emicisi gereklidir.

5. Isı emicisini sistem kartına sabitleyen ilk vidayı gevşetin.
6. Isı emicisinin işlemciden gevşemesi için 30 saniye bekleyin ve birinci vidaya çapraz konumdaki vidayı çıkarın.

7. Diğer vida çiftleri için 5 ve 6 adımlarını yineleyin.
8. Isı emicisini dikkatlice işlemciden yukarı doğru ayırın ve ısı emicisini ters şekilde kenara bırakın (termal gresli tarafı yukarı bakacak şekilde).



#### Rakam 29. İşlemci Isı Emicisini Çıkarma ve Takma

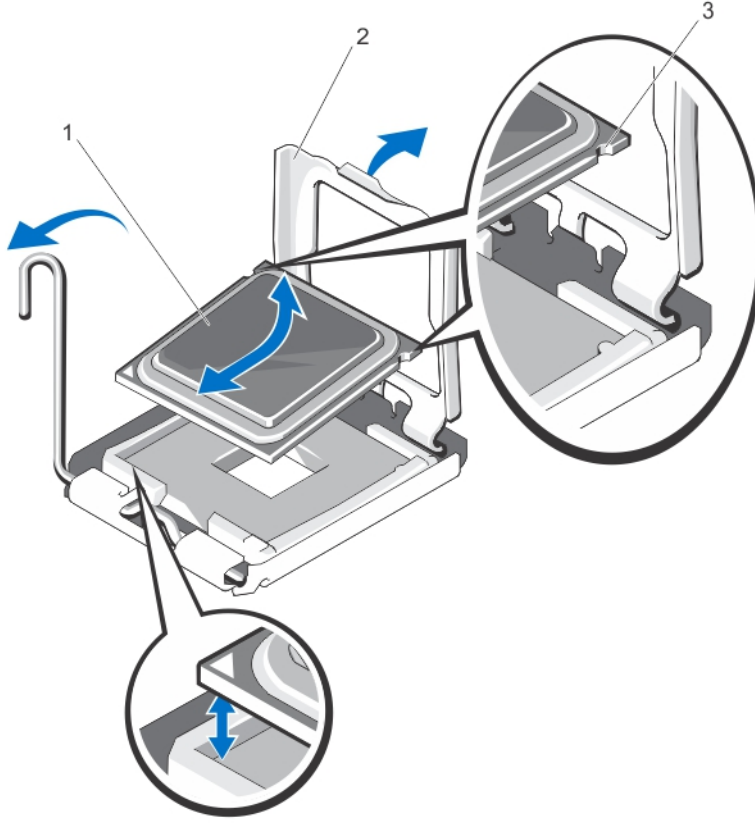
- |                            |                |
|----------------------------|----------------|
| 1. sabitleme soketleri (4) | 2. ısı emicisi |
| 3. sabitleme vidaları (4)  |                |

**⚠ DİKKAT:** İşlemci soketinde büyük baskı altında tutulur. Sıkıca tutulmazsa açma kolunun aniden yerinden çıkabileceğini unutmayın.

9. Başparmağınızı sıkıca işlemci soketi ayırma kolu üzerine koyun ve aşağı itip tırnak altından çekerek kolu kilitli konumdan çıkarın. Kolu yukarı doğru döndürün.
10. İşlemci koruyucusunu yukarı doğru döndürün ve çıkarın.

**⚠ DİKKAT:** Soket pinleri hassastır ve kalıcı olarak zarar görebilir. İşlemciyi soketten çıkarırken, soketeki pinleri bükmemeye dikkat edin.

11. İşlemciyi soketten ayırın ve soketin yeni işlemci için hazır olması amacıyla serbest bırakma kolunu yukarıda bırakın.



### Rakam 30. İşlemciyi Çıkarma ve Takma


1. işlemci
2. işlemci koruyucusu
3. işlemcideki çentikler (2)

**NOT:** İşlemciyi kaldırdıktan sonra, yeniden kullanma, geri dönme ve geçici depolama için antistatik muhafazaya yerleştirin. İşlemcinin altına dokunmayın. İşlemcinin yalnızca kenar uçlarına dokunun.

### İşlemci Takma

**⚠ DİKKAT:** Pek çok tamir işlemi yalnızca sertifikalı servis teknisyeni tarafından gerçekleştirilmelidir. Sorun giderme işlemlerini ve basit tamirleri sadece ürün belgenizde belirtildiği gibi veya destek ekibinin çevrimiçi olarak ya da telefonla belirttiği gibi gerçekleştirmelisiniz. Dell tarafından yetkilendirilmemiş servisten kaynaklanan zararlar, Dell garantisi kapsamında değildir. Ürünle birlikte gelen güvenlik talimatlarını okuyun ve uygulayın.


**NOT:** Tek bir işlemci takıyorsanız CPU1 soketine takılmalıdır.


 **NOT:** İkinci bir işlemci takıyorsanız, FAN 6 yuvasından işlevsiz fanı çıkarmanız, FAN 6 yuvasına bir soğutma fanı takmanız ve yükseltici kartlarının her ikisini (yükseltici1 ve yükseltici2) yükseltmeniz gerekir. Daha fazla bilgi için, bkz. Genişletme Kartı Takma Yönergeleri.

1. Sisteminizi yükseltmeden önce [dell.com/support](http://dell.com/support) adresinden en son BIOS sürümünü indirin ve güncelleştirmeyi sisteminize kurmak için sıkıştırılmış indirme dosyasındaki yönergeleri izleyin.


 **NOT:** Sistem BIOS'u Yaşam Döngüsü Denetleyicisini kullanarak güncelleyebilirsiniz.

2. Sistemi, bağlı çevre birimleri ile birlikte kapatın ve sistemin fişini elektrik prizinden çekin. Güç kaynağından çıkardığınız zaman, kapağı kaldırmadan önce sistemin depoladığı gücü boşaltmak için güç düğmesine basın ve üç saniye basılı tutun.
3. Sistemi açın.
4. Soğutma örtüsünü çıkarın.


 **UYARI:** Sistem kapatıldıktan sonra bir süre ısı emici ve işlemci dokunulamayacak kadar sıcak kalır. Herhangi bir işlem yapmadan önce ısı emicinin ve işlemcinin soğumasını bekleyin.


 **DİKKAT:** İşlemciyi çıkarmayı planlamıyorsanız, ısı emicisini asla işlemciden ayırmayın. Uygun sıcaklık şartlarının korunması için ısı emicisi gereklidir.

5. Mümkünse, ısı emicisini/ısı emici kapağını ve işlemciyi/işlemci kapağını kaldırın.

 **NOT:** Isı emici kapağını veya işlemci kapağını kaldırma yordamı, ısı emici veya işlemci kaldırmaya benzerdir.

6. Yeni işlemciyi paketinden çıkarın.
7. Kolu aşağı doğru ve tırnağın altından dışarı doğru ittirerek kilitle konumundan serbest bırakın.
8. İşlemci koruyucusunu yukarı doğru döndürün ve çıkarın.
9. İşlemciyi ZIF soketi üzerindeki soket anahtarları ile hizalayın.

 **DİKKAT:** İşlemcinin yanlış yerleştirilmesi, sistem kartı veya işlemcinin kalıcı olarak zarar görmesine neden olabilir. Soketteki pimlerin kıvrılmamasına dikkat edin.

 **DİKKAT:** İşlemciyi yerine oturtmak için zorlamayın. İşlemci doğru yerleştirildiğinde, sokete kolayca oturur.

10. Açık pozisyondayken işlemci soketinin üzerindeki serbest bırakma kolu ile, işlemcinin pinini, referans olarak soketteki pin pozisyon kılavuzunu kullanarak hizalayın ve işlemciyi hafifçe sokete yerleştirin.
11. İşlemci korumasını kapatın.
12. Temiz ve havsız bir bez kullanarak, termal gresi ısı emiciden çıkarın.

 **DİKKAT:** Çok fazla termal gres uygulanması, taşan gresin işlemci soketi ile temas etmesine ve kirlenmesine neden olabilir.


13. İşlemci setinizle birlikte verilen ısı gres aplikatörünün paketini açın ve aplikatördeki ısı gresi yeni işlemcinin üst tarafının ortasına sürün.
14. Isı alıcısını işlemcinin üzerine yerleştirin.
15. 2 Numaralı yıldız tornavida kullanarak, ısı emicinin tutma soketlerini sıkın.
16. Soğutma örtüsünü takın.
17. Sistemi kapatın.
18. Sisteminizi ve çevre donanımlarını elektrik çıkışlarına bağlayın ve sistemi açın.
19. Sistem Kurulumu'na girmek için <F2> tuşuna basın ve işlemci bilgisayarının yeni sistem yapılandırması ile uyumlu olduğunu doğrulayın.
20. Yeni işlemcinin düzgün çalıştığını doğrulamak için sistem tanılama araçlarını çalıştırın.

## Güç Kaynakları

Sisteminiz 550 W güç kaynağını destekler.

İki aynı güç kaynağı takıldığında, güç kaynağı yapılandırması yedekli olur (1 + 1). Yedekli modunda, verimliliği en üst düzeye çıkarmak için her iki güç kaynağından güç sisteme eşit olarak sağlanır.

Yalnızca bir güç kaynağı takılı olduğunda, güç kaynağı yapılandırılması yedekli değildir (1 + 0). Güç sisteme tek bir güç kaynağından sağlanır.

 **DİKKAT:** İki güç kaynağı kullanıldığında, aynı tür ve aynı çıkış gücüne sahip olmalıdırlar.

## Etkin Yedek Özelliği


Sisteminiz, güç kaynağı yedekliliği ile bağlantılı güç ek yükünü önemli oranda azaltan Etkin Yedek özelliğini destekler.


Etkin Yedek özelliği etkinleştirildiğinde, yedek güç kaynağı uyku durumuna geçirilir. Aktif güç kaynağı, yükün %100'ünü destekler, dolayısıyla daha yüksek verimlilikte çalışır. Uyku durumundaki yedek güç kaynağı, aktif güç kaynağının çıkış gerilimini izler. Aktif güç kaynağının çıkış gerilimi düşerse, uyku durumundaki yedek güç kaynağı aktif duruma geri döner.

Her iki güç kaynağının aktif olmasının, yedek güç kaynağının uyku durumunda olmasına göre daha verimli olduğu durumlarda, aktif güç kaynağı aynı zamanda uyuyan bir güç kaynağını da harekete geçirebilir. Güç kaynağının varsayılanı, aktif güç kaynağındaki yükün %50'den fazla olması durumunda her iki güç kaynağını da uyandırmak ve yükün %20'nin altına düşmesi durumunda, yedek güç kaynağını uyku durumuna almaktır.


iDRAC ayarlarını kullanarak, Etkin Yedek özelliğini yapılandırabilirsiniz. iDRAC ayarları hakkında daha fazla bilgi için, [dell.com/esmanuals](http://dell.com/esmanuals) adresindeki **Uzaktan Erişim Denetleyicisi**'nde bulunan *iDRAC7 Kullanım Kılavuzu*'na bakın.

## Güç Kaynağını Çıkarma

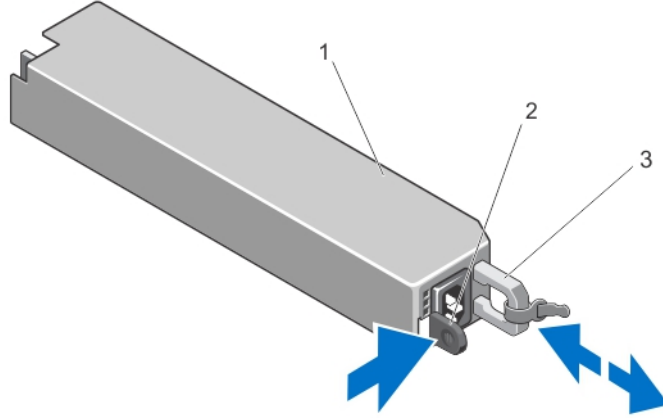
 **DİKKAT:** Pek çok tamir işlemi yalnızca sertifikalı servis teknisyeni tarafından gerçekleştirilmelidir. Sorun giderme işlemlerini ve basit tamirleri sadece ürün belgenizde belirtildiği gibi veya destek ekibinin çevrimiçi olarak ya da telefonla belirttiği gibi gerçekleştirmelisiniz. Dell tarafından yetkilendirilmemiş servisten kaynaklanan zararlar, Dell garantisi kapsamında değildir. Ürünle birlikte gelen güvenlik talimatlarını okuyun ve uygulayın.

 **DİKKAT:** Sistem normal çalışma için bir güç kaynağı gerektirir. Güç yedekli sistemlerde, sistem açıkken güç kaynaklarını teker teker çıkarıp değiştirin.

1. Güç kablosunu güç kaynağından çıkarın.
2. Güç kablosunu güç kaynağından çıkarın ve sistem kablolarını bağlayan ve tutan şeritleri sökün.

 **NOT:** İsteğe bağlı kablo yönetim kolunu, güç kaynağı kaldırmasını engellerse açmanız ve kaldırmamız gerekebilir. Kablo yönetim kolu hakkında daha fazla bilgi için, bkz. sistemin raf belgeleri.

3. Açma mandalına basın ve güç dağıtım kartından çıkarmak için güç kaynağını dışarı çekin ve kasayı boşaltın.



Rakam 31. Güç Kaynağını Çıkarma ve Takma

1. güç kaynağı birimi
2. serbest bırakma mandalı
3. güç kaynağı kolu

## Güç Kaynağını Takma

**⚠ DİKKAT:** İki güç kaynağının da aynı türde ve aynı maksimum çıkış gücüne sahip olduğundan emin olun.

**✍ NOT:** Maksimum çıkış gücü (Watt olarak gösterilir) bilgisi güç kaynağı etiketinde yer alır.

1. Güç kaynağı ve mandalı yerine oturana dek yeni güç kaynağını kasaya doğru itin.
  - ✍ NOT:** Kablo yönetim kolunu önceki yordamdaki adım 2'de çıkardıysanız, yeniden takın. Kablo yönetim kolu hakkında bilgi için, bkz. sistemin raf belgeleri.
2. Güç kablosunu güç kaynağına bağlayın ve kabloyu elektrik prizine takın.
  - ⚠ DİKKAT:** Güç kablosunu bağlarken, kabloyu kayışla sabitleyin.
  - ✍ NOT:** Yeni bir güç kaynağını iki güç kaynağı bulunan bir sisteme bağlarken, çalışırken takarken veya çalışırken eklerken, sistemin güç kaynağını tanıyıp durumunu belirlemesi için birkaç saniye bekleyin. Güç kaynağı durum göstergesinin, güç kaynağının düzgün çalıştığını gösterecek şekilde yeşil renkte yanması gerekir.

## Sistem Pili

### Sistem Pilini Değiştirme

**⚠ UYARI:** Yanlış takılan yeni pillerin patlama tehlikesi vardır. Pili yalnızca üretici tarafından önerilen veya buna eşdeğer türde bir pille değiştirin. Ek bilgi için güvenlik bilgilerinize bakın.

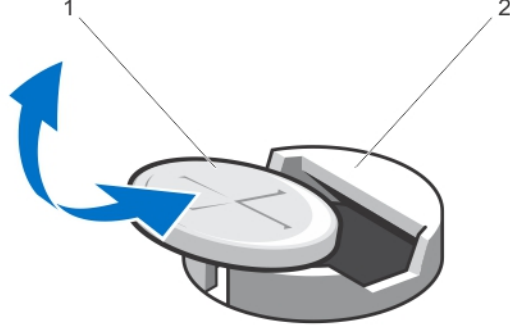
**⚠ DİKKAT:** Pek çok tamir işlemi yalnızca sertifikalı servis teknisyeni tarafından gerçekleştirilmelidir. Sorun giderme işlemlerini ve basit tamirleri sadece ürün belgenizde belirtildiği gibi veya destek ekibinin çevrimiçi olarak ya da telefonla belirttiği gibi gerçekleştirmelisiniz. Dell tarafından yetkilendirilmemiş servisten kaynaklanan zararlar, Dell garantisi kapsamında değildir. Ürünle birlikte gelen güvenlik talimatlarını okuyun ve uygulayın.

1. Sistemi, bağlı çevre birimleri ile birlikte kapatın ve sistemin fişini ve çevre birimi bağlantılarını çıkarın.
2. Sistemi açın.

3. Pil soketini bulun.

**⚠ DİKKAT: Pil konektörünün zarar görmemesi için, pili takarken ya da çıkarırken, konektörü sıkıca desteklemeniz gerekir.**

4. Pili çıkarmak için, konektörü pozitif tarafından bastırarak pil konektörünü destekleyin.



### Rakam 32. Sistem Pilini Değişirme

1. pilin pozitif tarafı
2. sabitleme tırnağı
5. Pili konektörün negatif tarafındaki sabitleme tırnaklarından dışarı çekip çıkarın.
6. Yeni bir sistem pilini takmak için, konektörü artı tarafından sıkıca bastırarak pil konektörünü destekleyin.
7. "+" işareti yukarı bakacak şekilde pili tutun ve konektörün pozitif tarafındaki sabitleme tırnaklarının altına kaydırın.
8. Yerine oturana kadar, pili konektöre doğru bastırın.
9. Sistemi kapatın.
10. Sistemin fişini prize takın ve takılı olan çevre birimleri de dahil olmak üzere sistemi açın.
11. Pilin düzgün çalıştığını doğrulamak için Sistem Kurulumu'na girin.
12. Sistem Kurulumu'nun **Time** (Saat) ve **Date** (Tarih) alanlarına doğru saat ve tarihi girin.
13. Sistem Kurulumu'ndan çıkın.

## Sabit Sürücü Arka Paneli

Sisteminiz dört sabit sürücülü arka paneli destekler.


### Sabit Sürücü Arka Panelini Çıkarma

**⚠ DİKKAT: Pek çok tamir işlemi yalnızca sertifikalı servis teknisyeni tarafından gerçekleştirilmelidir. Sorun giderme işlemlerini ve basit tamirleri sadece ürün belgenizde belirtildiği gibi veya destek ekibinin çevrimiçi olarak ya da telefonla belirttiği gibi gerçekleştirmelisiniz. Dell tarafından yetkilendirilmemiş servisten kaynaklanan zararlar, Dell garantisi kapsamında değildir. Ürünle birlikte gelen güvenlik talimatlarını okuyun ve uygulayın.**

1. Varsa, ön çerçeveyi çıkarın
2. Sistemi, bağlı çevre birimleri ile birlikte kapatın ve sistemin fişini elektrik prizinden çekin.

3. Sistemi açın.

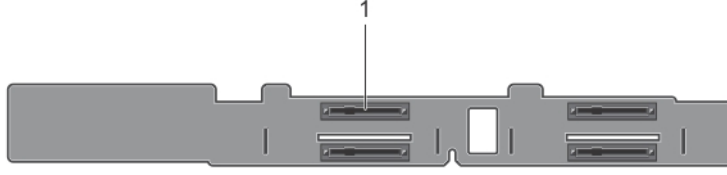
 **DİKKAT:** Sürücülerin ve arka panelin hasar görmesini önlemek için, arka paneli sökmeden önce sabit sürücülerini sistemden çıkarmanız gerekir.

 **DİKKAT:** Çıkarmadan önce her sabit sürücünün numarasını not etmeli ve geçici olarak etiketlemelisiniz, böylece bunları yeniden aynı konumlara yerleştirebilirsiniz.

4. Tüm sabit sürücülerini çıkarın.

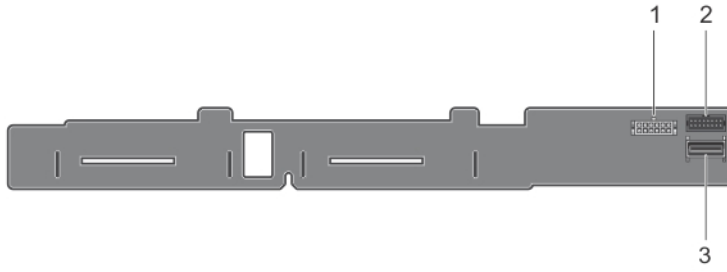
5. SAS/SATA/SSD veri, sinyal ve güç kablolarını arka panelden ayırın.

6. Serbest bırakma tırnaklarına basın ve arka paneli yukarı doğru kaydırın.



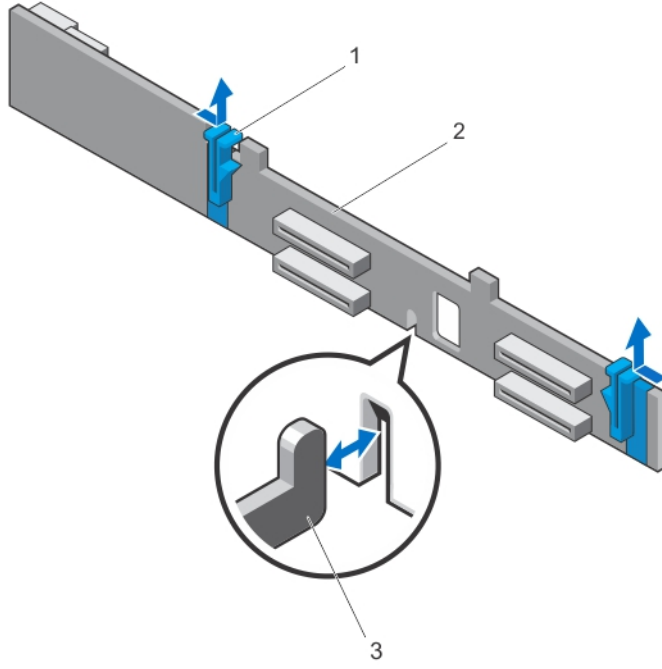
**Rakam 33. Sabit Sürücü Arka Panelinin Önden Görünümü**

1. sabit sürücü konektörleri (4)



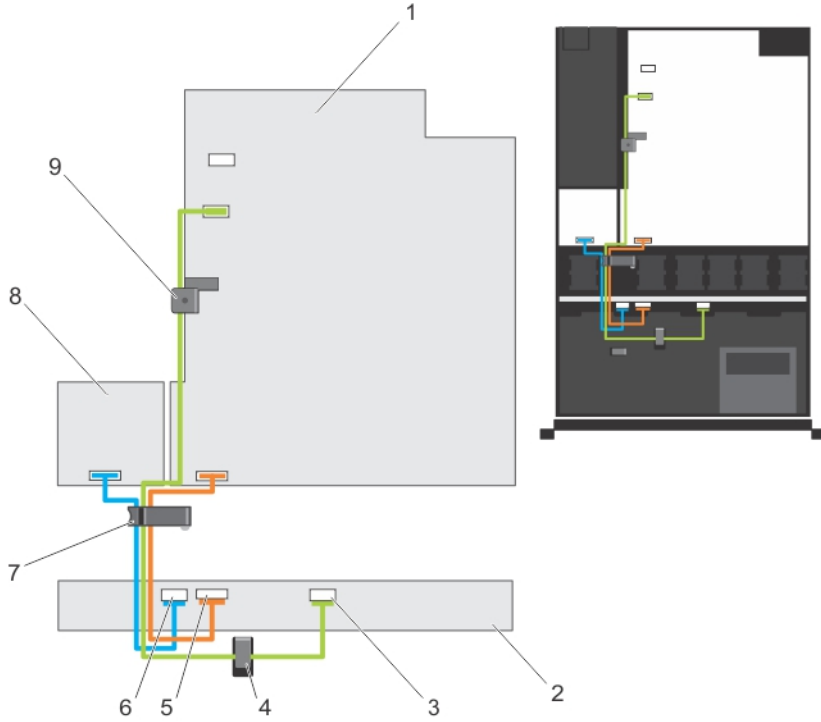
**Rakam 34. Sabit Sürücü Arka Panelinin Arkadan Görünümü**

1. arka panel güç konektörü  
2. arka panel sinyal konektörü  
3. SAS konektörü



**Rakam 35. Sabit Sürücü Arka Panelini Çıkarma ve Takma**

- |                                   |                             |
|-----------------------------------|-----------------------------|
| 1. serbest bırakma tırnakları (2) | 2. sabit sürücü arka paneli |
| 3. rehber pinleri (2)             | 4. kasa kancaları (4)       |



**Rakam 36. Kablolama Şeması**

- |                              |                               |
|------------------------------|-------------------------------|
| 1. sistem kartı              | 2. sabit sürücü arka paneli   |
| 3. SAS kablosu konektörü     | 4. kablo yönlendirme kılavuzu |
| 5. sinyal kablosu konektörü  | 6. elektrik kablosu konektörü |
| 7. kablo yönlendirme mandalı | 8. güç dağıtım kartı          |
| 9. kablo sabitleme mandalı   |                               |

## Sabit Sürücü Arka Panelini Takma

**⚠ DİKKAT:** Pek çok tamir işlemi yalnızca sertifikalı servis teknisyeni tarafından gerçekleştirilmelidir. Sorun giderme işlemlerini ve basit tamirleri sadece ürün belgenizde belirtildiği gibi veya destek ekibinin çevrimiçi olarak ya da telefonla belirttiği gibi gerçekleştirmelisiniz. Dell tarafından yetkilendirilmemiş servisten kaynaklanan zararlar, Dell garantisi kapsamında değildir. Ürünle birlikte gelen güvenlik talimatlarını okuyun ve uygulayın.

1. Kasanın tabanındaki kancaları, sabit sürücünün arka panelini hizalamak için klavuz olarak kullanın.
2. Serbest bırakma tırnakları yerine oturana dek sabit sürücü arka panelini aşağı kaydırın.
3. SAS/SATA/SSD veri, sinyal ve güç kablolarını arka panele bağlayın.
4. Sabit sürücüleri eski konumlarına takın.
5. Sistemi kapatın.
6. Sistemi elektrik prizine bağlayın ve takılı olan çevre birimleri de dahil olmak üzere sistemi açın.
7. Varsa, ön çerçeveyi takın.

## Kontrol Paneli Düzenliği

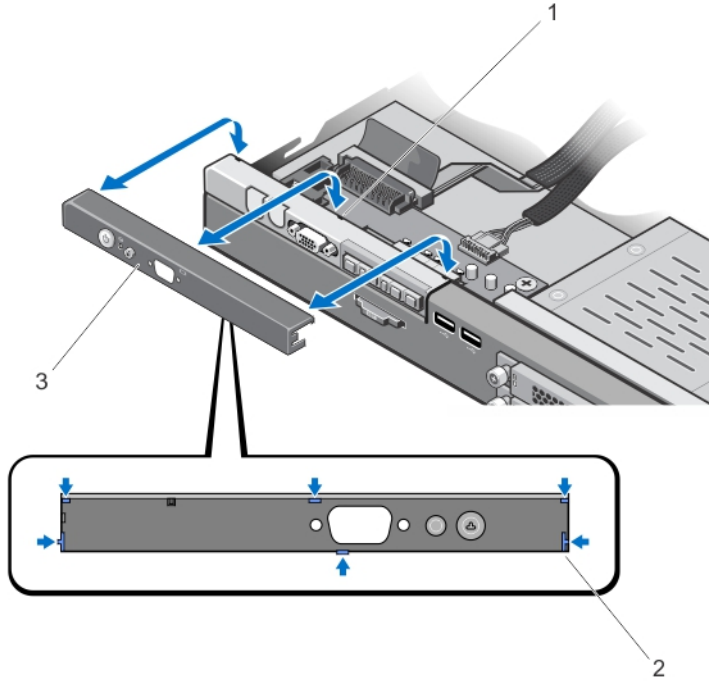
## Kontrol Panelini Çıkarma

⚠ **DİKKAT:** Pek çok tamir işlemi yalnızca sertifikalı servis teknisyeni tarafından gerçekleştirilmelidir. Sorun giderme işlemlerini ve basit tamirleri sadece ürün belgenizde belirtildiği gibi veya destek ekibinin çevrimiçi olarak ya da telefonla belirttiği gibi gerçekleştirmelisiniz. Dell tarafından yetkilendirilmemiş servisten kaynaklanan zararlar, Dell garantisi kapsamında değildir. Ürünle birlikte gelen güvenlik talimatlarını okuyun ve uygulayın.

1. Takılıysa, ön çerçeveyi çıkarın.
2. Sistemi, bağlı çevre birimleri ile birlikte kapatın ve sistemin fişini ve çevre birimi bağlantılarını çıkarın.
3. Sistemi açın.

⚠ **DİKKAT:** Konektörlere zarar verebileceğinden, kontrol panelini çıkarırken aşırı güç uygulamayın.

4. Kontrol paneline yukarı ve sistemden uzak olacak şekilde açılı vererek kontrol panelin kilitleme tırnaklarını serbest bırakın.



### Rakam 37. Kontrol Panelini Çıkarma ve Takma

- |                   |                             |
|-------------------|-----------------------------|
| 1. çentikler (6)  | 2. kilitleme tırnakları (6) |
| 3. denetim masası |                             |

## Kontrol Panelini Takma

**⚠ DİKKAT:** Pek çok tamir işlemi yalnızca sertifikalı servis teknisyeni tarafından gerçekleştirilmelidir. Sorun giderme işlemlerini ve basit tamirleri sadece ürün belgenizde belirtildiği gibi veya destek ekibinin çevrimiçi olarak ya da telefonla belirttiği gibi gerçekleştirmelisiniz. Dell tarafından yetkilendirilmemiş servisten kaynaklanan zararlar, Dell garantisi kapsamında değildir. Ürünle birlikte gelen güvenlik talimatlarını okuyun ve uygulayın.

1. Varsa, kontrol paneli kablosunu kasa üzerindeki yuvaya yerleştirin.

**⚠ DİKKAT:** Güç LED'ine zarar vermemek için, aşırı güç uygulamayın.

2. Kasa üzerindeki tırnaklarla kontrol panelindeki kilitleme tırnaklarını hizalayın ve kontrol paneline yerine oturuncaya kadar açın.

Uygun şekilde yerine oturduğunda kontrol paneli ön panelle aynı hizada olacaktır.

3. Sistemi kapatın.
4. Sistemi ve çevre birimlerini güç kaynaklarına takın ve bunları açın.
5. Varsa, ön çerçeveyi takın.

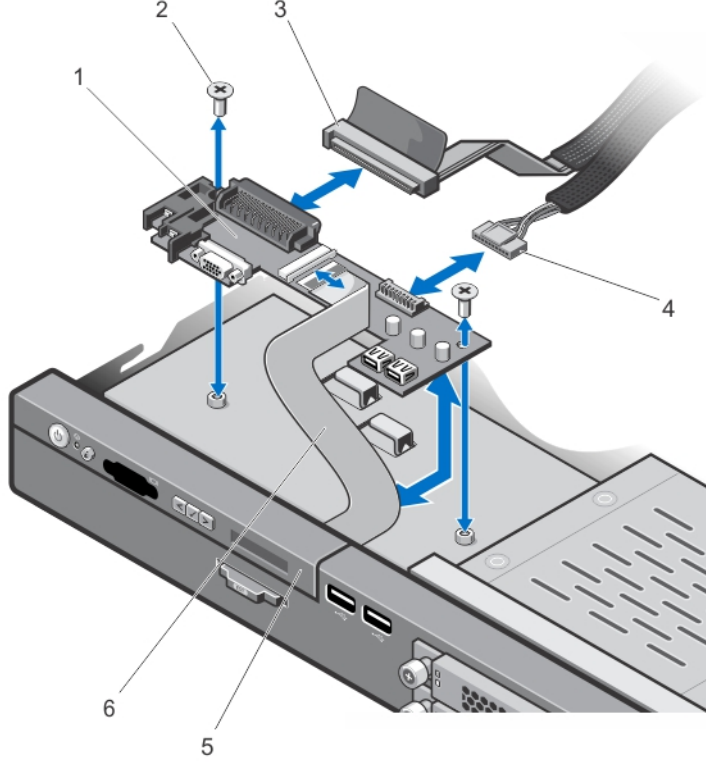
## Kontrol Paneli Modülünü Çıkarma

**⚠ DİKKAT:** Pek çok tamir işlemi yalnızca sertifikalı servis teknisyeni tarafından gerçekleştirilmelidir. Sorun giderme işlemlerini ve basit tamirleri sadece ürün belgenizde belirtildiği gibi veya destek ekibinin çevrimiçi olarak ya da telefonla belirttiği gibi gerçekleştirmelisiniz. Dell tarafından yetkilendirilmemiş servisten kaynaklanan zararlar, Dell garantisi kapsamında değildir. Ürünle birlikte gelen güvenlik talimatlarını okuyun ve uygulayın.

1. Takılıysa, ön çerçeveyi çıkarın.
2. Sistemi, bağlı çevre birimleri ile birlikte kapatın ve sistemin fişini ve çevre birimi bağlantılarını çıkarın.
3. Sistemi açın.
4. Kontrol panelini kasadan çıkarın.
5. Kontrol paneli modülünü kasaya sabitleyen vidayı (vidaları) sökün.

6. Kontrol paneli modülünü kasaya bağlayan tüm kabloları çıkarın.

**⚠ DİKKAT:** Konektörlere zarar verebileceğinden, kontrol panelini çıkarırken aşırı güç uygulamayın.



#### Rakam 38. Kontrol Paneli Modülünü Çıkarma ve Takma

- |   |                                       |
|---|---------------------------------------|
| 1. kontrol paneli modülü                  | 2. kontrol paneli modülü vidaları (2) |
| 3. kontrol paneli modülü konektör kablosu | 4. USB konektör kablosu               |
| 5. denetim masası                         | 6. LCD kablosu                        |

#### Kontrol Paneli Modülünü Takma

**⚠ DİKKAT:** Pek çok tamir işlemi yalnızca sertifikalı servis teknisyeni tarafından gerçekleştirilmelidir. Sorun giderme işlemlerini ve basit tamirleri sadece ürün belgenizde belirtildiği gibi veya destek ekibinin çevrimiçi olarak ya da telefonla belirttiği gibi gerçekleştirmelisiniz. Dell tarafından yetkilendirilmemiş servisten kaynaklanan zararlar, Dell garantisi kapsamında değildir. Ürünle birlikte gelen güvenlik talimatlarını okuyun ve uygulayın.

1. Kontrol paneli modülünü kasadaki yuvaya yerleştirin ve kasadaki karşılık gelen deliklerle kontrol paneli modülü üzerindeki iki vida deliğini hizalayın.
2. Kontrol paneli modülünü vidalarla sabitleyin.
3. Uygun olan tüm kabloları kontrol paneli modülüne bağlayın.
4. Sistemi kapatın.
5. Kontrol panelini takın.
6. Sistemi ve çevre birimlerini güç kaynaklarına takın ve bunları açın.

7. Varsa, ön çerçeveyi takın.

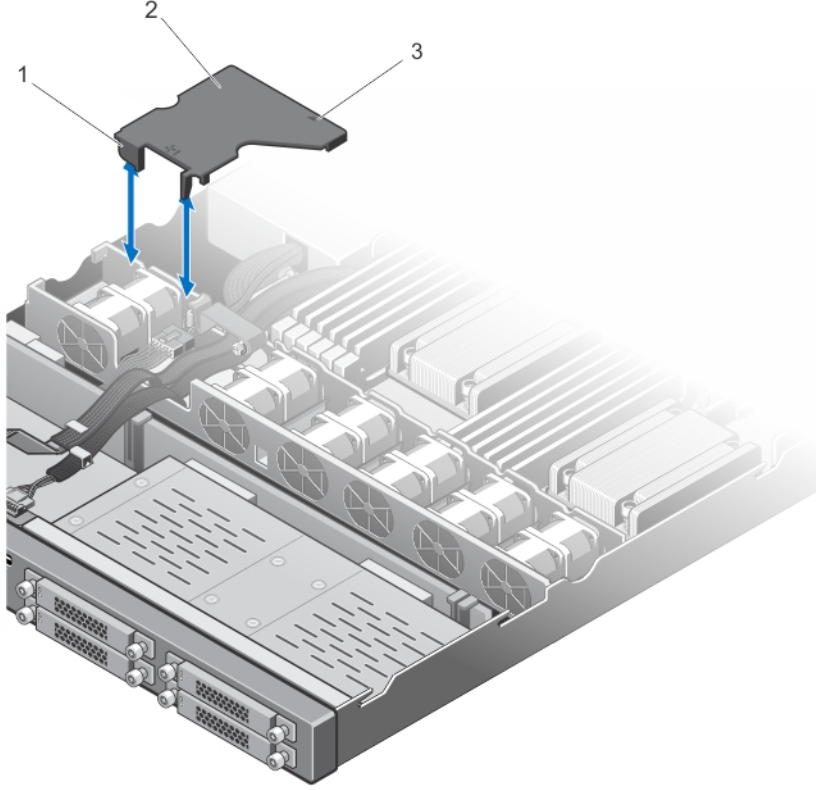
## Güç Dağıtım Kartı Örtüsü

### Güç Dağıtım Kartı Örtüsünü Çıkarma

⚠ **DİKKAT:** Pek çok tamir işlemi yalnızca sertifikalı servis teknisyeni tarafından gerçekleştirilmelidir. Sorun giderme işlemleri ve basit tamirleri sadece ürün belgenizde belirtildiği gibi veya destek ekibinin çevrimiçi olarak ya da telefonla belirttiği gibi gerçekleştirmelisiniz. Dell tarafından yetkilendirilmemiş servisten kaynaklanan zararlar, Dell garantisi kapsamında değildir. Ürünle birlikte gelen güvenlik talimatlarını okuyun ve uygulayın.

⚠ **DİKKAT:** Güç dağıtım kartı örtüsü olmadan sisteminizi asla çalıştırmayın. Sistem ısınabilir ve bu da performans kaybına yol açabilir.


1. Sistemi, bağlı çevre birimleri ile birlikte kapatın ve sistemin fişini ve çevre birimi bağlantılarını çıkarın.
2. Sistemi açın.
3. Güç dağıtım kartı (PDB) örtüsünü sistemden kaldırın.




#### Rakam 39. PDB Örtüsünü Çıkarma ve Takma

1. PDB örtüsü tırnakları (2)
2. PDB örtüsü
3. PDB örtüsündeki ok işareti

## Güç Dağıtım Kartı Örtüsünü Takma


 **DİKKAT:** Pek çok tamir işlemi yalnızca sertifikalı servis teknisyeni tarafından gerçekleştirilmelidir. Sorun giderme işlemlerini ve basit tamirleri sadece ürün belgenizde belirtildiği gibi veya destek ekibinin çevrimiçi olarak ya da telefonla belirttiği gibi gerçekleştirmelisiniz. Dell tarafından yetkilendirilmemiş servisten kaynaklanan zararlar, Dell garantisi kapsamında değildir. Ürünle birlikte gelen güvenlik talimatlarını okuyun ve uygulayın.


 **NOT:** Güç dağıtım örtüsünü kasaya uygun şekilde yerleştirmek için sistemin içindeki kabloların kablo sabitleme mandalı yoluyla yönlendirilmesini sağlayın.

1. PDB örtüsünü, numaralandırılmış fan yuvası ve oku kılavuz olarak kullanarak hizalayın.
2. PDB örtüsünü, PDB örtüsündeki iki tırnağın soğutma fanı dirseği üzerine geleceği şekilde kasaya indirin.  
Sıkıca oturduğunda PDB örtüsü, güç kaynağı dirseği üzerindeki okla güç kaynağı birimi dirseği ve örtü üzerindeki ok işaretinin aynı hizada olacağı şekilde hizalanır.
3. Sistemi kapatın.
4. Sistemi elektrik prizine bağlayın ve takılı olan çevre birimleri de dahil olmak üzere sistemi açın.

## Güç Dağıtım Kartı

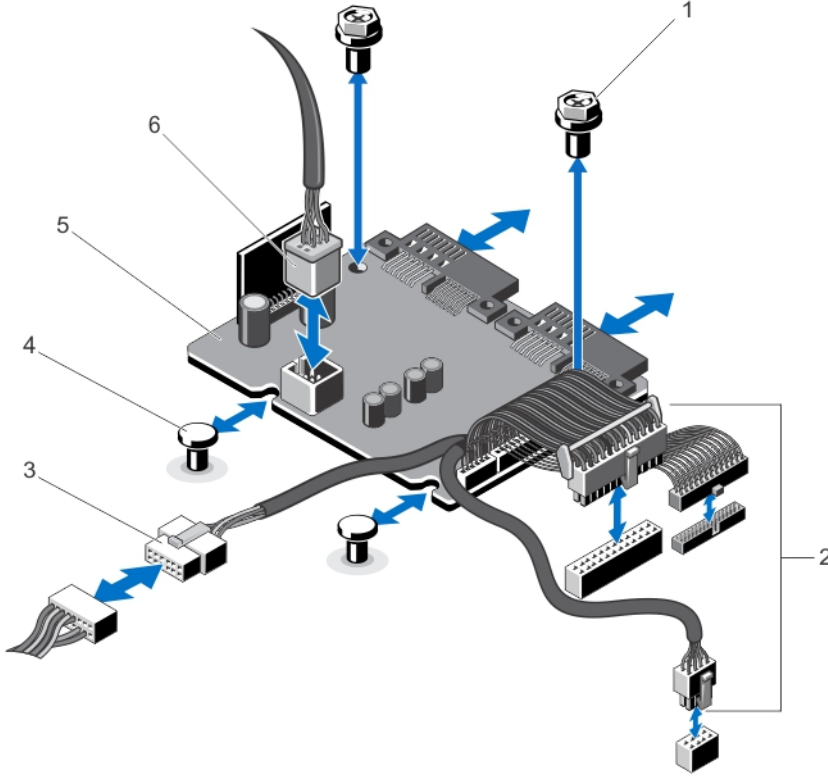
### Güç Dağıtım Kartını Çıkarma

 **DİKKAT:** Pek çok tamir işlemi yalnızca sertifikalı servis teknisyeni tarafından gerçekleştirilmelidir. Sorun giderme işlemlerini ve basit tamirleri sadece ürün belgenizde belirtildiği gibi veya destek ekibinin çevrimiçi olarak ya da telefonla belirttiği gibi gerçekleştirmelisiniz. Dell tarafından yetkilendirilmemiş servisten kaynaklanan zararlar, Dell garantisi kapsamında değildir. Ürünle birlikte gelen güvenlik talimatlarını okuyun ve uygulayın.

 **NOT:** Güç dağıtım kartı yalnızca yedekli güç kaynaklarını destekleyen sistemlerde mevcuttur.

1. Takılıysa, ön çerçeveyi çıkarın.
2. Sistemi, bağlı çevre birimleri ile birlikte kapatın ve sistemin fişini ve çevre birimi bağlantılarını çıkarın.
3. Sistemi açın.
4. Güç kaynaklarını sistemden çıkarın.
5. PDB örtüsünü çıkarın.
6. Güç dağıtım kablolarının sistem kartından bağlantısını kesin.
7. Fan kablosu bağlantısını kesin.

8. Güç dağıtım kartını kasaya sabitleyen iki vidayı çıkarın ve kartı kasanın dışına kaldırın.



#### Rakam 40. Güç Dağıtım Kartını Çıkarma ve Takma

- |   |   |
|---|---|
| 1. vidalar (2)                                  | 2. sistem kartı güç kaynağı kabloları (3) |
| 3. sabit sürücü arka paneli güç kaynağı kablosu | 4. ayırıcılar (2)                         |
| 5. güç dağıtım kartı                            | 6. fan kablosu konektörü                  |



### Güç Dağıtım Kartını Takma

**⚠ DİKKAT:** Pek çok tamir işlemi yalnızca sertifikalı servis teknisyeni tarafından gerçekleştirilmelidir. Sorun giderme işlemlerini ve basit tamirleri sadece ürün belgenizde belirtildiği gibi veya destek ekibinin çevrimiçi olarak ya da telefonla belirttiği gibi gerçekleştirmelisiniz. Dell tarafından yetkilendirilmemiş servisten kaynaklanan zararlar, Dell garantisi kapsamında değildir. Ürünle birlikte gelen güvenlik talimatlarını okuyun ve uygulayın.


1. Güç dağıtım kartını kasadaki stantlar ile aynı hizaya getirin.
2. Güç dağıtım kartını kasaya sabitleyen iki vidayı takın.
3. Güç dağıtım kablolarını sistem kartına ve fan kablosu konektörünü güç dağıtım kartına bağlayın.
4. PDB örtüsünü takın.
5. Sistemi kapatın.
6. Sistemi elektrik prizine bağlayın ve takılı olan çevre birimleri de dahil olmak üzere sistemi açın.

### Sistem Kartı


## Sistem Kartını Çıkarma

-  **DİKKAT:** Pek çok tamir işlemi yalnızca sertifikalı servis teknisyeni tarafından gerçekleştirilmelidir. Sorun giderme işlemlerini ve basit tamirleri sadece ürün belgenizde belirtildiği gibi veya destek ekibinin çevrimiçi olarak ya da telefonla belirttiği gibi gerçekleştirmelisiniz. Dell tarafından yetkilendirilmemiş servisten kaynaklanan zararlar, Dell garantisi kapsamında değildir. Ürünle birlikte gelen güvenlik talimatlarını okuyun ve uygulayın.
-  **DİKKAT:** Şifreleme anahtarına sahip bir Güvenilir Program Modülü (TPM) kullanıyorsanız, program veya sistem kurulumu sırasında bir kurtarma anahtarı oluşturmanız istenebilir. Bu kurtarma anahtarını mutlaka oluşturun ve güvenli bir şekilde saklayın. Bu sistem kartını değiştirirseniz, sabit sürücülerinizdeki şifreli verilere ulaşabilmek için sisteminizi veya programı yeniden başlattığınızda kurtarma anahtarını kullanmanız gerekir.

1. Sistemi, bağlı çevre birimleri ile birlikte kapatın ve sistemin fişini elektrik prizinden çekin.
2. Takılıysa, ön çerçeveyi çıkarın.
3. Sistemi açın.
4. Aşağıdakileri çıkarın:
  - a. soğutma örtüsü
  - b. PDB örtüsü
  - c. bellek modülleri
  - d. genişletme kartları ve genişletme kartı yükselticileri
  - e. tümleşik depolama denetleyicisi kartı

 **UYARI:** Sistem kapatıldıktan sonra bir süre ısı emici ve işlemci dokunulamayacak kadar sıcak kalır. Herhangi bir işlem yapmadan önce ısı emicinin ve işlemcinin soğumasını bekleyin.

- f. ısı emici/ısı emici dolgu eki ve işlemci/işlemci dolgu eki
- g. dahili çift SD modülü
- h. genişletme kartı tutucusu

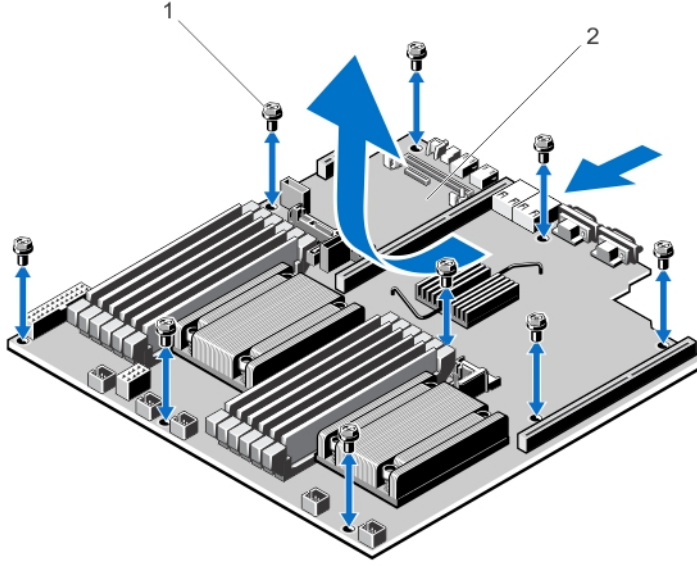
 **NOT:** Kasadan sistem kartını çıkarmadan önce güç dağıtım kartını çıkarmanız önerilir.

5. Sistem kartıyla tüm diğer kabloların bağlantısını kesin.

 **DİKKAT:** Sistem kartı düzeneğini kaldırırken, herhangi bir bellek modülünü, işlemciyi veya diğer bileşenleri tutmayın.

6. Sistem kartındaki dokuz vidayı çıkarın ve sistem kartını sistemin önüne doğru kaydırın.

7. Sistem kartını kenarlarından tutun ve sistem kartını kasanın dışına kaldırın.



#### Rakam 41. Sistem Kartını Çıkarma ve Takma

1. vidalar (9) 2. sistem kartı

### Sistem Kartını Takma

**⚠ DİKKAT:** Pek çok tamir işlemi yalnızca sertifikalı servis teknisyeni tarafından gerçekleştirilmelidir. Sorun giderme işlemlerini ve basit tamirleri sadece ürün belgenizde belirtildiği gibi veya destek ekibinin çevrimiçi olarak ya da telefonla belirttiği gibi gerçekleştirmelisiniz. Dell tarafından yetkilendirilmemiş servisten kaynaklanan zararlar, Dell garantisi kapsamında değildir. Ürünle birlikte gelen güvenlik talimatlarını okuyun ve uygulayın.

1. Yeni sistem kartı aksamını paketinden çıkarın.
2. Aşağıda belirtilen parçaları yeni sistem kartına takın:
  - a. ısı emici(ler)/ısı emici kapağı (kapakları) ve işlemci(ler)/işlemci kapağı (kapakları)
  - b. bellek modülleri ve bellek modül kapakları

**⚠ DİKKAT:** Sistem kartı düzeneğini kaldırırken, herhangi bir bellek modülünü, işlemciyi veya diğer bileşenleri tutmayın.

**⚠ DİKKAT:** Sistem kartını kasaya yerleştirirken, sistem tanılama düğmesine zarar vermemeye dikkat edin.

3. Sistem kartını kenarlarından tutun ve konumlandırın ve kasanın arkasına göre hizalayın.
4. Sistem kartını indirin ve sertçe oturana kadar kasa üzerindeki stantlara göre vida deliklerini hizalayın.
5. Sistem kartını kasaya sabitlemek için sistem kartının vidalarını sıkıştırın.
6. Aşağıdakileri değiştirin:
  - a. genişletme kartı tutucusu
  - b. genişletme kartı yükselticileri
  - c. genişletme kartları
  - d. tümleşik depolama denetleyicisi kartı
  - e. dahili çift SD modülü
  - f. PDB örtüsü
  - g. soğutma örtüsü

7. Tüm kabloları sistem kartına yeniden bağlayın.



**NOT:** Sistem içindeki kablolarının kablo yönlendirme mandalı kullanılarak yönlendirildiğinden emin olun.

8. Sistemi kapatın.

9. Sistemi elektrik prizine bağlayın ve takılı olan çevre birimleri de dahil olmak üzere sistemi açın.

10. Yeni ya da mevcut iDRAC Enterprise lisansını içeri aktarın. Daha fazla bilgi için [dell.com/esmanuals](http://dell.com/esmanuals) adresindeki **Uzaktan Erişim Denetleyicisi**'nde bulunan *iDRAC7 Kullanıcı Kılavuzu*'na bakın.

## Sisteminizde Sorun Giderme

### Önce Güvenlik - Sizin ve Sisteminiz için



**DİKKAT:** Pek çok tamir işlemi yalnızca sertifikalı servis teknisyeni tarafından gerçekleştirilmelidir. Sorun giderme işlemlerini ve basit tamirleri sadece ürün belgenizde belirtildiği gibi veya destek ekibinin çevrimiçi olarak ya da telefonla belirttiği gibi gerçekleştirmelisiniz. Dell tarafından yetkilendirilmemiş servisten kaynaklanan zararlar, Dell garantisi kapsamında değildir. Ürünle birlikte gelen güvenlik talimatlarını okuyun ve uygulayın.

### Sistem Başlatma Hatasında Sorun Giderme

- UEFI Önyükleme Yöneticisi ile işletim sistemi yükledikten sonra sistemde BIOS önyükleme modunda ön yükleme yaptıysanız, sistem askıda kalır. Tersi de doğrudur. İşletim sistemini yüklediğiniz aynı önyükleme modunda sistemde önyükleme yapmalısınız.
- Diğer tüm başlatma sorunları için ekranda görünen sistem iletilerini not edin.

### Harici Bağlantılarda Sorun Giderme

Herhangi bir harici aygıtla ilgili sorunu gidermeden önce, tüm harici kabloların sisteminizdeki harici bağlantılara sıkı bir şekilde takıldığından emin olun.

### Video Alt Sisteminde Sorun Giderme

1. Monitöre giden güç bağlantılarını ve sistemi kontrol edin.
2. Sistemden monitöre giden video arabirim kablosunu kontrol edin.
3. Uygun tanılama sınama işlemini çalıştırın.

Sinama işlemleri başarılı bir şekilde çalışıyorsa, sorun video donanımı ile ilgili değildir.

Sınamalar başarısız olursa bkz. [Yardım Alma](#).

### USB Aygıtında Sorun Giderme

USB klavye/fare ile ilgili sorunları gidermek için aşağıdaki adımları kullanın. Diğer USB aygıtları için, adım 7'ye gidin.

1. Klavye ve fare kablolarını sistemden kısa bir süre için çıkartın ve tekrar takın.
2. Klavye/fare aygıtını, sistemin karşı tarafında USB bağlantı noktalarına bağlayın.
3. Sorun çözümlürse, sistemi yeniden başlatın, Sistem Kurulumuna girin ve çalışmayan USB bağlantı noktalarının etkin olup olmadığına bakın.
4. Fare veya klavyeyi çalışan bir klavye veya fare ile değiştirin.
5. Sorun çözüldüyse, arızalı fare/klavyeyi değiştirin..

6. Sorun devam ediyorsa, sisteme bađlı diđer aygıtlarda sorun gidermeye başlamak için bir sonraki adıma geçin.
7. Bađlı olan tüm USB aygıtlarını kapatın ve sistemden çıkarın.
8. Sistemi yeniden başlatın ve klavyeniz çalışıyorsa, Sistem Kurulumunu girin. Tüm USB bađlantı noktalarının, Sistem Kurulum seçeneklerindeki **Tümleşik Aygıtlar** ekranında etkin olduğunu doğrulayın.  
Klavyeniz çalışmıyorsa, uzaktan erişim de kullanabilirsiniz. Sistem erişilebilir değilse, sisteminizin içindeki NVRAM\_CLR atlama telini sıfırlayın ve BIOS'u varsayılan ayarlara geri yükleyin.
9. Her USB aygıtını teker teker takın ve çalıştırın.
10. Bir aygıt aynı soruna neden oluyorsa, aygıtı kapatın, USB kablosunu iyi çalıştığı bilinen bir taneyle deđiştirin ve aygıtı çalıştırın.

Tüm sorun gidermeler başarısız olursa, Bkz. [Yardım Alma](#).

## Seri G/Ç Aygıtında Sorun Giderme

1. Seri bađlantı noktasına bađlı tüm çevre birimlerini ve sistemi kapatın.
2. Seri arabirim kablosunu çalışan bir kablo ile deđiştirin ve sistem ile seri aygıtı açın.  
Sorun çözülürse, arabirim kablosunu iyi çalıştığı bilinen bir kabloyla deđiştirin.
3. Sistemi ve seri aygıtı kapatın ve aygıtı benzer bir aygıt ile deđiştirin.
4. Sistemi ve seri aygıtı açın.

Sorun devam ederse, bkz. [Yardım Alma](#).

## NIC'de Sorun Giderme

1. Uygun tanılama sınama işlemini çalıştırın.
2. Sistemi yeniden başlatın ve NIC Denetleyicisi ile ilgili tüm sistem mesajlarını kontrol edin.
3. NIC konektörü üzerindeki uygun göstergiyi kontrol edin:
  - Bađlantı göstergesi yanmıyorsa, tüm kablo bađlantılarını kontrol edin.
  - Etkinlik göstergesi yanmıyorsa, ağ sürücüsü dosyaları zarar görmüş ya da eksik olabilir.  
Mümkünse sürücülerini kaldırın ve yeniden takın. Bkz. NIC belgesi.
  - Varsa, otomatik anlaşma ayarını deđiştirin.
  - Harici anahtar ya da hub üzerinde başka bir konektör kullanın.
4. Uygun sürücülerin takılı olduğundan ve protokollerin bađlı olduğundan emin olun. Bkz. NIC belgesi.
5. Sistem Kurulumunu girin ve NIC bađlantı noktalarının Tümleşik Aygıtlar Ekranında etkin olduğunu doğrulayın.
6. Ağdaki NIC'lerin, hub'ların ve anahtarların aynı veri aktarım hızına ve çift yönlü ayarlandığına emin olun.
7. Tüm ağ kablolarının aynı tür olduğundan ve maksimum uzunluğu aşmadığından emin olun.

Tüm sorun gidermeler başarısız olursa, Bkz. [Yardım Alma](#).

## Islak Sistemde Sorun Giderme

**⚠ DİKKAT:** Pek çok tamir işlemi yalnızca sertifikalı servis teknisyeni tarafından gerçekleştirilmelidir. Sorun giderme işlemlerini ve basit tamirleri sadece ürün belgenizde belirtildiği gibi veya destek ekibinin çevrimiçi olarak ya da telefonla belirttiği gibi gerçekleştirmelisiniz. Dell tarafından yetkilendirilmemiş servisten kaynaklanan zararlar, Dell garantisi kapsamında değildir. Ürünle birlikte gelen güvenlik talimatlarını okuyun ve uygulayın.

1. Sistemi ve bağlı çevre birimlerini kapatın, sistemi elektrik prizinden çıkartın.
2. Sistemi açın.
3. Bileşenleri sistemden çıkarın:
  - Sabit Sürücüler
  - Sabit sürücü arka paneli
  - USB bellek anahtarı
  - Soğutma örtüsü
  - Genişletme kartları
  - Güç kaynakları
  - Soğutma fanları
  - İşlemciler ve ısı emiciler
  - Bellek modülleri
4. Sistemin en az 24 saat süreyle iyice kurumasını sağlayın.
5. Adım 3'te çıkardığınız bileşenleri yeniden takın.
6. Sistemi kapatın.
7. Sistemi ve bağlı çevre birimlerini açın.  
Sistem doğru şekilde başlamazsa bkz. [Yardım Alma](#).
8. Sistem düzgün başlıyorsa, sistemi kapatın ve çıkardığınız tüm genişletme kartlarını yeniden takın.
9. Uygun tanılama sınama işlemini çalıştırın.

Sınamalar başarısız olursa bkz. [Yardım Alma](#).

## Hasarlı Sistemde Sorun Giderme


**⚠ DİKKAT:** Pek çok tamir işlemi yalnızca sertifikalı servis teknisyeni tarafından gerçekleştirilmelidir. Sorun giderme işlemlerini ve basit tamirleri sadece ürün belgenizde belirtildiği gibi veya destek ekibinin çevrimiçi olarak ya da telefonla belirttiği gibi gerçekleştirmelisiniz. Dell tarafından yetkilendirilmemiş servisten kaynaklanan zararlar, Dell garantisi kapsamında değildir. Ürünle birlikte gelen güvenlik talimatlarını okuyun ve uygulayın.


1. Sistemi ve bağlı çevre birimlerini kapatın, sistemi elektrik prizinden çıkartın.
2. Sistemi açın.

3. Aşağıdaki bileşenlerin doğru şekilde takıldığından emin olun:
  - Soğutma örtüsü
  - Genişletme kartları
  - Güç kaynakları
  - Soğutma fanları
  - İşlemciler ve ısı emiciler
  - Bellek modülleri
  - Sabit sürücü taşıyıcıları
  - Sabit sürücü arka paneli
4. Tüm kabloların doğru şekilde takıldığından emin olun.
5. Sistemi kapatın.
6. Sistem tanınması uygulamalarındaki sistem kartı sınamaya işlemlerini çalıştırın.

Sınamalar başarısız olursa bkz. [Yardım Alma](#).

## Sistem Pilinde Sorun Giderme


 **DİKKAT:** Pek çok tamir işlemi yalnızca sertifikalı servis teknisyeni tarafından gerçekleştirilmelidir. Sorun giderme işlemlerini ve basit tamirleri sadece ürün belgenizde belirtildiği gibi veya destek ekibinin çevrimiçi olarak ya da telefonla belirttiği gibi gerçekleştirmelisiniz. Dell tarafından yetkilendirilmemiş servisten kaynaklanan zararlar, Dell garantisi kapsamında değildir. Ürünle birlikte gelen güvenlik talimatlarını okuyun ve uygulayın.

 **NOT:** Sistem uzun süre kapalı kaldıysa (haftalarca ya da aylarca), NVRAM sistem yapılandırma bilgilerini kaybedebilir. Bu durum arızalı bir pilden kaynaklanmış olabilir.


1. Sistem Kurulumunda saati ve tarihi tekrar girin.
2. Sistemi kapatın ve prizini en az bir saatiğine çıkarın.
3. Sistemi prize yeniden bağlayın ve sistemi açın.
4. Sistem Kurulumu'na girin.

Tarih ve saat Sistem Kurulumunda doğru değilse, sistem pil mesajları için SEL'i kontrol edin.


Sorun devam ederse, bkz. [Yardım Alma](#).

 **NOT:** Bazı yazılımlar sistemin hızlanmasına veya yavaşlamasına neden olabilir. Sistem Kurulumunda geçirilen zaman haricinde sistem normal çalışıyorsa, sorun bozuk pil yerine yazılımdan kaynaklanıyor olabilir.

## Güç Kaynaklarında Sorun Giderme

 **DİKKAT:** Pek çok tamir işlemi yalnızca sertifikalı servis teknisyeni tarafından gerçekleştirilmelidir. Sorun giderme işlemlerini ve basit tamirleri sadece ürün belgenizde belirtildiği gibi veya destek ekibinin çevrimiçi olarak ya da telefonla belirttiği gibi gerçekleştirmelisiniz. Dell tarafından yetkilendirilmemiş servisten kaynaklanan zararlar, Dell garantisi kapsamında değildir. Ürünle birlikte gelen güvenlik talimatlarını okuyun ve uygulayın.

Güç kaynağını çıkararak ve yeniden takarak yerine oturtun.

 **NOT:** Bir güç kaynağı taktıktan sonra, bilgisayarın güç kaynağını tanıması ve düzgün çalıştığını belirlemesi için bir süre bekleyin.

Sorun devam ederse, bkz. [Yardım Alma](#).

## Soğutma Sorunlarında Sorun Giderme

**⚠ DİKKAT:** Pek çok tamir işlemi yalnızca sertifikalı servis teknisyeni tarafından gerçekleştirilmelidir. Sorun giderme işlemlerini ve basit tamirleri sadece ürün belgenizde belirtildiği gibi veya destek ekibinin çevrimiçi olarak ya da telefonla belirttiği gibi gerçekleştirmelisiniz. Dell tarafından yetkilendirilmemiş servisten kaynaklanan zararlar, Dell garantisi kapsamında değildir. Ürünle birlikte gelen güvenlik talimatlarını okuyun ve uygulayın.

Aşağıdaki koşullardan hiçbirinin meydana gelmediğinden emin olun:

- Sistem kapağı, soğutma örtüsü, EMI dolgu paneli, boş bellek modülü veya arka dolgu desteğinin çıkarılmış olması.
- Ortam sıcaklığının çok yüksek olması.
- Ön çerçeve filtresinin (takılıysa) toz veya birikintiler ile tıkalı olması.
- Harici hava çıkışının önünün kapalı olması.
- Bir soğutma fanının çıkarılmış ya da arızalı olması.
- Genişletme kartı kurulum yönergelerinin takip edilmemesi.

## Soğutma Fanlarında Sorun Giderme

**⚠ DİKKAT:** Pek çok tamir işlemi yalnızca sertifikalı servis teknisyeni tarafından gerçekleştirilmelidir. Sorun giderme işlemlerini ve basit tamirleri sadece ürün belgenizde belirtildiği gibi veya destek ekibinin çevrimiçi olarak ya da telefonla belirttiği gibi gerçekleştirmelisiniz. Dell tarafından yetkilendirilmemiş servisten kaynaklanan zararlar, Dell garantisi kapsamında değildir. Ürünle birlikte gelen güvenlik talimatlarını okuyun ve uygulayın.

1. Sistemi açın.
2. Fanı veya fanın güç kablosunu yeniden yerleştirin.
3. Fan düzgün çalışıyorsa sistemi kapatın.

Sorun devam ederse, bkz. [Yardım Alma](#).

## Sistem Belleğinde Sorun Giderme


**⚠ DİKKAT:** Pek çok tamir işlemi yalnızca sertifikalı servis teknisyeni tarafından gerçekleştirilmelidir. Sorun giderme işlemlerini ve basit tamirleri sadece ürün belgenizde belirtildiği gibi veya destek ekibinin çevrimiçi olarak ya da telefonla belirttiği gibi gerçekleştirmelisiniz. Dell tarafından yetkilendirilmemiş servisten kaynaklanan zararlar, Dell garantisi kapsamında değildir. Ürünle birlikte gelen güvenlik talimatlarını okuyun ve uygulayın.

1. Sistem çalışmıyorsa, uygun tanılama sınamaya işlemini çalıştırın. Mevcut tanılama sınamaları için, bkz. Sistem Tanılamayı Kullanma  
Tanılama bir hata gösteriyorsa, tanılama programı tarafından sağlanan çözüm işlemlerini uygulayın.
2. Sistem çalışmıyorsa, sistemi ve bağlı çevre birimlerini kapatın, sistemi güç kaynağından çıkartın. En az 10 dakika bekleyin ve sistemi tekrar güç kaynağına bağlayın.
3. Sistemi ve çevre birimlerini kapatın, ekrandaki mesajları not edin.  
Bellek modülü ile ilgili bir hata mesajı görüntülenirse adım 12'ye gidin.
4. Sistem Kurulumuna girin ve sistem belleği ayarını kontrol edin. Gerekirse, bellek ayarlarında değişiklik yapın.  
Bellek ayarlarıyla kurulu bellek uyuyor ama halen bir sorun belirtiliyorsa, adım 12'ye gidin.
5. Sistemi ve bağlı çevre birimlerini kapatın, sistemi elektrik prizinden çıkartın.
6. Sistemi açın.
7. Bellek kanallarını kontrol edin ve doğru yerleştirildiklerinden emin olun.

8. Bellek modüllerini tekrar yuvalarına oturtun.
9. Sistemi kapatın.
10. Sistem Kurulumu'na girin ve program ve sistem belleği ayarlarını kontrol edin.  
Sorun çözülmemişse, bir sonraki adıma devam edin.
11. Sistemi açın.
12. Tanılama testi veya hata mesajı bellek modülünün arızalı olduğunu belirtiyorsa modülü iyi çalıştığı bilinen bir bellek modülüyle değiştirin.
13. Belirli olmayan arızalı bir bellek modülüyle ilgili sorunu gidermek için ilk DIMM soketindeki bellek modülünü aynı tür ve kapasitede olan bir modül ile değiştirin.  
Hata mesajı ekranda görüntülenirse, takılı DIMM tipleri, yanlış DIMM takma veya arızalı DIMM'lerle ilgili bir sorun olabilir. Sorunu çözmek için ekrandaki yönergeleri izleyin. Daha fazla bilgi için, bkz. Genel Bellek Modülü Montaj Yönergeleri.
14. Sistemi kapatın.
15. Sistem önyükleme yaparken görüntülenen hata iletilerini ve sistemin önündeki tanılama göstergelerini gözleyin.
16. Bellek sorunu hala belirtiliyorsa her takılı bellek modülü için adım 12'den adım 15'e kadar tekrar edin.

Tüm bellek modülleri kontrol edildikten sonra sorun devam ediyorsa, bkz. "[Yardım Alma](#)".


## Dahili USB Anahtarında Sorun Giderme


 **DİKKAT:** Pek çok tamir işlemi yalnızca sertifikalı servis teknisyeni tarafından gerçekleştirilmelidir. Sorun giderme işlemlerini ve basit tamirleri sadece ürün belgenizde belirtildiği gibi veya destek ekibinin çevrimiçi olarak ya da telefonla belirttiği gibi gerçekleştirmelisiniz. Dell tarafından yetkilendirilmemiş servisten kaynaklanan zararlar, Dell garantisi kapsamında değildir. Ürünle birlikte gelen güvenlik talimatlarını okuyun ve uygulayın.

1. Sistem Kurulumuna girin ve **USB anahtar bağlantı noktasının Tümleşik Aygıtlar** ekranından etkinleştirildiğine emin olun.
2. Sistemi ve bağlı çevre birimlerini kapatın, sistemi elektrik prizinden çıkartın.
3. Sistemi açın.
4. USB anahtarını bulun ve yeniden yerleştirin.
5. Sistemi kapatın.
6. Sistemi ve bağlı çevre birimlerini açın ve USB anahtarının çalışıp çalışmadığını kontrol edin.
7. Sorun çözülmezse adım 2 ve adım 3'ü tekrar edin.
8. Uygun şekilde çalıştığından emin olduğunuz farklı bir USB anahtarı yerleştirin.
9. Sistemi kapatın.

Sorun çözülmemiş ise bkz. [Yardım Alma](#).

## SD Kartında Sorun Giderme

 **DİKKAT:** Pek çok tamir işlemi yalnızca sertifikalı servis teknisyeni tarafından gerçekleştirilmelidir. Sorun giderme işlemlerini ve basit tamirleri sadece ürün belgenizde belirtildiği gibi veya destek ekibinin çevrimiçi olarak ya da telefonla belirttiği gibi gerçekleştirmelisiniz. Dell tarafından yetkilendirilmemiş servisten kaynaklanan zararlar, Dell garantisi kapsamında değildir. Ürünle birlikte gelen güvenlik talimatlarını okuyun ve uygulayın.

 **NOT:** Belli SD kartları, kartta fiziksel yazma koruması anahtarına sahiptir. Yazma koruması anahtarı açıksa, SD kartına yazılamaz.

1. Sistem Kurulumu'na girin ve **Internal SD Card Port** (Dahili SD Kartı Bağlantı Noktası) seçeneğinin etkinleştirildiğinden emin olun.
2. Sistemi, bağlı çevre birimleri ile birlikte kapatın ve sistemin fişini elektrik prizinden çekin.

3. Sistemi açın.



**DİKKAT:** Dahili SD Kart Yedeği seçeneği, sistem kurulumunun Entegre Cihazlar ekranında Ayna Modu olarak ayarlanmışsa, veri kaybından kaçınmak için adım 4 ile adım 7 arasındaki talimatları uygulayın.



**NOT:** SD kart bozulursa, dahili çift SD modülü denetleyicisi sistemi bilgilendirir. Sonraki yeniden başlatmada, sistem bozukluğu gösteren bir mesaj görüntüler.

4. **Internal SD Card Redundancy** (Dahili SD Kartı Yedeklemesi) seçeneği **Disabled** (Devre Dışı) olarak ayarlanmışsa, arızalı SD kartını yeni bir SD kartı ile değiştirin.
5. SD kartı 1 başarısız olursa, SD kartı yuvası 1'den çıkarın. SD kartı 2 başarısız olursa, yeni SD kartını SD kartı yuvası 2'ye yerleştirin ve adım 7'ye geçin.
6. SD kartı yuva 2 içindeki kartı çıkarın ve SD kartı 1 yuvasına yerleştirin.
7. Yeni SD kartını 2 numaralı SD kartı yuvasına yerleştirin.
8. Sistemi kapatın.
9. Sistemin fişini prize takın ve takılı olan çevre birimleri de dahil olmak üzere sistemi açın.
10. Sistem Kurulumuna girin ve **Dahili SD Kartı Bağlantı Noktası** ve **Dahili SD Kartı Yedeklemesi** modunun etkinleştirildiğinden emin olun.
11. SD kartın düzgün çalışıp çalışmadığını kontrol edin.  
Sorun devam ederse, bkz. [Yardım Alma](#).

## Sabit Sürücüde Sorun Giderme



**DİKKAT:** Pek çok tamir işlemi yalnızca sertifikalı servis teknisyeni tarafından gerçekleştirilmelidir. Sorun giderme işlemlerini ve basit tamirleri sadece ürün belgenizde belirtildiği gibi veya destek ekibinin çevrimiçi olarak ya da telefonla belirttiği gibi gerçekleştirmelisiniz. Dell tarafından yetkilendirilmemiş servisten kaynaklanan zararlar, Dell garantisi kapsamında değildir. Ürünle birlikte gelen güvenlik talimatlarını okuyun ve uygulayın.



**DİKKAT:** Bu sorun giderme yordamı, sabit sürücünüzde depolanan verileri silebilir. Devam etmeden önce sabit sürücü üzerinde bulunan tüm verileri yedekleyin.

1. Uygun tanılama testi işlemini çalıştırın. Daha fazla bilgi için, bkz. [Sistem Tanılamayı Kullanma](#).  
Tanılama sınavmasının sonucuna bağlı olarak aşağıdaki adımları gerektiği gibi izleyin.
2. Sisteminizde bir RAID denetleyicisi bulunuyorsa ve sabit sürücüleriniz bir RAID dizisi halinde yapılandırıldıysa aşağıdaki adımları uygulayın:
  - a. Sistemi yeniden başlatın ve Yaşam Döngüsü Denetleyicisi'ni çalıştırmak için sistem başlatılırken <F10> tuşuna basın, ardından RAID yapılandırmasını kontrol etmek üzere Donanım Yapılandırma Sihirbazını çalıştırın.  
RAID yapılandırması hakkında bilgi için Yaşam Döngüsü Denetleyicisi belgelerine veya çevrimiçi yardıma bakın.
  - b. Sabit sürücülerin RAID dizisi için doğru yapılandırıldığından emin olun.
  - c. Sabit sürücüyü çevrimdışı yapın ve sürücüyü yeniden takın.
  - d. Yapılandırma programından çıkın ve sistemin işletim sistemine önyüklemeye başlamasını sağlayın.
3. Denetleyici kartınız için gereken aygıt sürücülerinin yüklendiğinden ve doğru şekilde yapılandırıldığından emin olun. Daha fazla bilgi için işletim sistemi belgelerine bakın.
4. Sistemi yeniden başlatın ve Sistem Kurulumu'na girin.
5. Denetleyicinin etkinleştirildiğini ve sürücülerin Sistem Kurulumu'nda görüntülediğini doğrulayın.

Sorun devam ederse genişletme kartıyla ilgili sorun giderme işlemlerini deneyin veya bkz. [Yardım Alma](#).

## Depolama Denetleyicisine Yönelik Sorun Giderme

**⚠ DİKKAT:** Pek çok tamir işlemi yalnızca sertifikalı servis teknisyeni tarafından gerçekleştirilmelidir. Sorun giderme işlemlerini ve basit tamirleri sadece ürün belgenizde belirtildiği gibi veya destek ekibinin çevrimiçi olarak ya da telefonla belirttiği gibi gerçekleştirmelisiniz. Dell tarafından yetkilendirilmemiş servisten kaynaklanan zararlar, Dell garantisi kapsamında değildir. Ürünle birlikte gelen güvenlik talimatlarını okuyun ve uygulayın.

**✍ NOT:** Bir SAS ya da PERC denetleyicisinde sorun giderirken, işletim sistemi ve denetleyicinizin belgelerine bakınız.

1. Uygun tanılama testi işlemini çalıştırın. Daha fazla bilgi için, bkz. [Sistem Tanılamayı Kullanma](#).
2. Sistemi ve bağlı çevre birimlerini kapatın, sistemi elektrik prizinden çıkartın.
3. Sistemi açın.
4. Takılan genişletme kartlarının genişletme kartı takma yönergelerine uygun olduğundan emin olun.
5. Her genişletme kartının konektörüne sıkıca oturduğundan emin olun.
6. Sistemi kapatın
7. Sistemi elektrik prize yeniden bağlayın, sistemi ve bağlı çevre birimlerini açın.
8. Sorun devam ediyorsa, sistemi ve çevre birimlerinizi kapayın, sistemi elektrik prizinden çıkartın.
9. Sistemi açın.
10. Sistemde takılı olan tüm genişletme kartlarını çıkarın.
11. Sistemi kapatın.
12. Sistemi elektrik prize yeniden bağlayın, sistemi ve bağlı çevre birimlerini açın.
13. Uygun tanılama testini çalıştırın. Daha fazla bilgi için bkz. [Sistem Tanılamayı Kullanma](#). Sınamalar hata verirse bkz. [Yardım Alma](#).
14. Adım 10'da çıkardığınız her genişletme kartı için aşağıdaki adımları izleyin:
  - a. Sistemi ve bağlı çevre birimlerini kapatın, sistemi elektrik prizinden çıkartın.
  - b. Sistemi açın.
  - c. Genişletme kartlarından birini yeniden takın.
  - d. Sistemi kapatın.
  - e. Uygun tanılama testi işlemini çalıştırın. Daha fazla bilgi için, bkz. [Sistem Tanılamayı Kullanma](#).

Sınamalar başarısız olursa bkz. [Yardım Alma](#).

## Genişletme Kartlarında Sorun Giderme

**⚠ DİKKAT:** Pek çok tamir işlemi yalnızca sertifikalı servis teknisyeni tarafından gerçekleştirilmelidir. Sorun giderme işlemlerini ve basit tamirleri sadece ürün belgenizde belirtildiği gibi veya destek ekibinin çevrimiçi olarak ya da telefonla belirttiği gibi gerçekleştirmelisiniz. Dell tarafından yetkilendirilmemiş servisten kaynaklanan zararlar, Dell garantisi kapsamında değildir. Ürünle birlikte gelen güvenlik talimatlarını okuyun ve uygulayın.

**✍ NOT:** Genişletme kartıyla ilgili sorun giderirken işletim sisteminizin ve genişletme kartınızın belgelerine bakın.

1. Uygun tanılama sinama işlemini çalıştırın.
2. Sistemi ve bağlı çevre birimlerini kapatın, sistemi elektrik prizinden çıkartın.
3. Sistemi açın.
4. Her genişletme kartının konektörüne sıkıca oturduğundan emin olun.
5. Sistemi kapatın.

6. Sorun devam ediyorsa, sistemi ve çevre birimlerinizi kapayın, sistemi elektrik prizinden çıkartın.
7. Sistemi açın.
8. Sistemde takılı olan tüm genişletme kartlarını çıkarın.
9. Sistemi kapatın.
10. Uygun tanılama sınama işlemini çalıştırın.  
Sınamalar başarısız olursa bkz. [Yardım Alma](#).
11. Adım 8'de çıkardığınız her genişletme kartı için aşağıdaki adımları izleyin:
  - a. Sistemi ve bağlı çevre birimlerini kapatın, sistemi elektrik prizinden çıkartın.
  - b. Sistemi açın.
  - c. Genişletme kartlarından birini yeniden takın.
  - d. Sistemi kapatın.
  - e. Uygun tanılama sınama işlemini çalıştırın.

Hala bir sorun olduğu belirtiliyorsa bkz. [Yardım Alma](#).

## İşlemcilerle Yönelik Sorun Giderme



**DİKKAT:** Pek çok tamir işlemi yalnızca sertifikalı servis teknisyeni tarafından gerçekleştirilmelidir. Sorun giderme işlemlerini ve basit tamirleri sadece ürün belgenizde belirtildiği gibi veya destek ekibinin çevrimiçi olarak ya da telefonla belirttiği gibi gerçekleştirmelisiniz. Dell tarafından yetkilendirilmemiş servisten kaynaklanan zararlar, Dell garantisi kapsamında değildir. Ürünle birlikte gelen güvenlik talimatlarını okuyun ve uygulayın.

1. Uygun tanılama sınama işlemini çalıştırın.
2. Sistemi ve bağlı çevre birimlerini kapatın, sistemi elektrik prizinden çıkartın.
3. Sistemi açın.
4. İşlemci ve ısı emicinin doğru takıldıklarından emin olun.
5. Sistemi kapatın.
6. Uygun tanılama sınama işlemini çalıştırın.

Hala bir sorun olduğu belirtiliyorsa bkz. [Yardım Alma](#).



## Sistem Tanılamayı Kullanma

Sisteminizle ilgili bir sorunla karşılaşırsanız, teknik yardıma başvurmadan önce tanılamaları çalıştırın. Tanılama araçlarının amacı sisteminizin donanımını ek donanım veya veri kaybı riski olmaksızın sınamaktır. Sorunu kendiniz çözemiyorsanız, servis ve destek personeli sorunu çözmenize yardımcı olmak için tanılama sınaması sonuçlarını kullanabilir.

### Dell Tümüleşik Sistem Tanılama

 **NOT:** Geliştirilmiş Ön Yükleme Sistemi Değerlendirme (ePSA) tanılması olarak da bilinir.

Tümüleşik sistem tanılama belirli aygıt grupları veya aygıtlar için bir dizi seçenek sağlayarak şunları yapmanıza izin verir:


- Sınamaları otomatik olarak veya etkileşimli modda çalıştırma
- Sınamaları tekrarlama
- Sınama sonuçlarını görüntüleme veya kaydetme
- Başarısız aygıt(lar) hakkında ekstra bilgi sağlamak için ek sınama seçeneklerini ortaya koymak üzere kapsamlı sınamalar çalıştırma
- Sınamaların başarılı bir şekilde tamamlandığını bildiren durum mesajlarını görüntüleme
- Sınama sırasında karşılaşılan sorunlar hakkında size bilgi veren hata mesajlarını görüntüleme

### Katıştırılmış Sistem Tanılamayı Kullanma Zamanı

Sistemdeki önemli bileşenlerden veya aygıtlardan biri düzgün çalışmıyorsa, katıştırılmış sistem tanılamayı çalıştırmak bileşen arızasını gösterebilir.

### Katıştırılmış Sistem Tanılamasını Çalıştırma

Katıştırılmış sistem tanılama programı Dell Yaşam Döngüsü Denetleyicisi ekranından çalıştırılır.

 **DİKKAT:** Yalnızca sisteminizi sınamak için katıştırılmış sistem tanılamayı kullanın. Bu programı diğer sistemlerle kullanmak geçersiz sonuçlara veya hata mesajlarına neden olabilir.

1. Sistem önyüklenirken <F11> tuşuna basın.
2. Yukarı ve aşağı ok tuşlarını kullanarak **System Utilities (Sistem Yardımcı Programları)** → **Launch Dell Diagnostics (Dell Tanılamayı Başlat)** seçeneklerini belirtin.  
ePSA Ön Yükleme Sistemi Değerlendirme penceresi, sistemde algılanan tüm aygıtları listeleterek görüntülenir. Tanılama, algılanan tüm aygıtlarda sınamalar yürütmeye başlar.

### Sistem Tanılama Kontrolleri

Menü	Açıklama
Yapılandırma	Algılanan tüm aygıtların yapılandırma ve durum bilgilerini görüntüler.
Sonuçlar	Yürütülen tüm sınamaların sonuçlarını görüntüler.

<b>Menü</b>	<b>Açıklama</b>
<b>Sistem Sağlığı</b>	Sistem performansının geçerli genel bakışını sağlar.
<b>Olay Kaydı</b>	Sistemde çalışan tüm sınamaların sonuçlarının zaman damgalı kaydını görüntüler. Bu, en azından bir açıklama kaydedildiyse görüntülenir.





Katıştırılmış sistem tanılama hakkında daha fazla bilgi edinmek için bkz. *ePSA Tanılama Kılavuzu (Dizüstü, Masaüstü ve Sunucular)*, [dell.com/support/manuals](http://dell.com/support/manuals).

## Atlama Telleri ve Konektörler

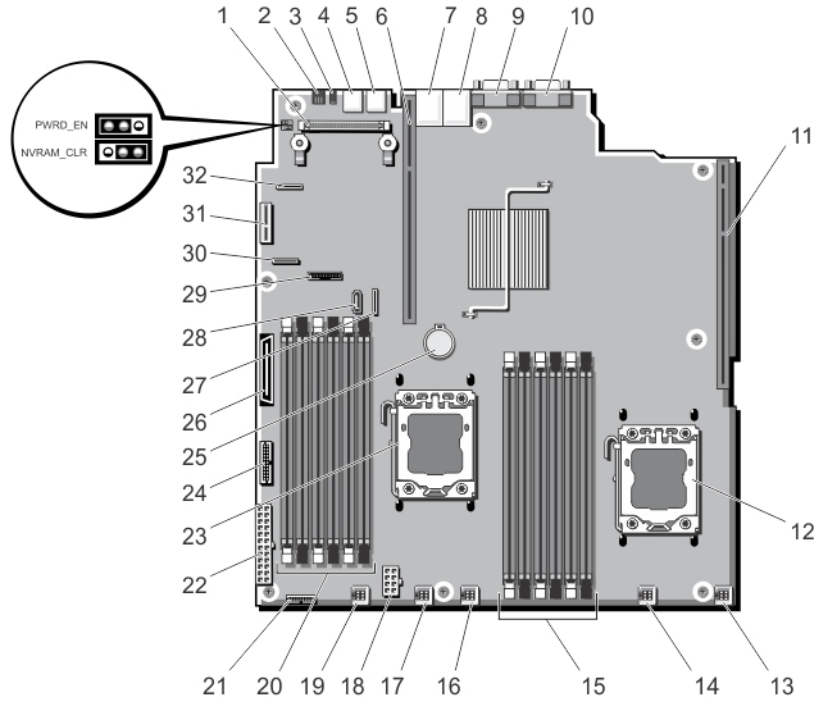
### Sistem Kartı Atlama Teli Ayarları

Bir şifreyi devre dışı bırakmak üzere şifre atlama telini sıfırlamaya dair bilgi için, bkz. Unutulan Şifreyi Devre Dışı Bırakma.

**Tablo 5. Sistem Kartı Atlama Teli Ayarları**

Atlama Teli	Ayar	Açıklama
PWRD_EN	 2 4 6 (varsayılan)	Şifre özelliği etkindir (pinler 2-4).
	 2 4 6	Şifre özelliği devre dışı bırakılır (pinler 4-6). iDRAC Yerel erişimi bir sonraki AC güç çevrimi sırasında açılır.
NVRAM_CLR	 1 3 5 (varsayılan)	Yapılandırma ayarları sistem önyüklemesi sırasında saklanır (pinler 3-5)
	 1 3 5	Yapılandırma ayarları bir sonraki sistem önyüklemesi sırasında silinir (pinler 1-3)

## Sistem Kartı Konektörleri



Rakam 42. Sistem Kartı Atlama Telleri ve Konektörleri

Öge	Konektör	Açıklama
1	INT_STORAGE	Depolama denetleyici kartı konektörü
2	ID_BTN	Sistem tanımlama düğmesi
3	CMA_JACK	Sistem tanımlama konektörü
4	USB 2	USB konektörü
5	USB 1	USB konektörü
6	IO_RISER2	Yükseltici 2 konektörü
7	NIC2	Ağ konektörü
8	NIC1	Ağ konektörü
9	VGA	Video konektörü
10	COM	Seri konektör
11	IO_RISER1	Yükseltici 1 konektörü
12	CPU2	İşlemci soketi 2
13	FAN6	Soğutma fanı konektörü
14	FAN5	Soğutma fanı konektörü

Öge	Konektör	Açıklama
15	B1, B4, B2, B5, B3, B6	Bellek modülü soketleri
16	FAN4	Soğutma fanı konektörü
17	FAN3	Soğutma fanı konektörü
18	PWR_CONN_1	8 pinli güç konektörü
19	FAN2	Soğutma fanı konektörü
20	A1, A4, A2, A5, A3, A6	Bellek modülü soketleri
21	BP_SIG	Arka panel sinyal konektörü
22	PWR_CONN_2	24 pinli güç konektörü
23	CPU1	İşlemci soketi 1
24	PDB_CONN	Güç dağıtım kartı konektörü
25	BATTERY	Pil konektörü
26	CTRL_PNL_MB	Kontrol paneli arabirim konektörü
27	SATA_A-D	SATA konektörü A-D
28	SATA_E	SATA konektörü E
29	FP_USB	Ön panel USB konektörü
30	SAS_A	SAS konektörü A
31	IDSDM	Dahili Çift SD Modülü konektörü
32	SAS_B	SAS konektörü B

## Unutulan Şifreyi Devre Dışı Bırakma

Sistemin yazılım güvenliği özellikleri bir sistem parolası ve bir kurulum şifresini içerir. Şifre atlama teli bu şifre özelliklerini etkinleştirir ya da devre dışı bırakır ve kullanımda olan herhangi bir şifreyi/tüm şifreleri siler.



**DİKKAT: Sistemle birlikte gelen güvenlik yönergelerindeki "Elektrostatik Boşalma Karşı Koruma" kısmına bakın.**

1. Sistemi, bağlı çevre birimleri ile birlikte kapatın ve sistemin fişini elektrik prizinden çekin.
2. Sistemi açın.
3. Atlama teli prizini parola atlama telinden çıkarın.
4. Sistemi kapatın.

Mevcut şifreler, sistem kaldırılan şifre atlama teli fişi ile önyükleyene kadar devre dışı kalmaz (silinmez). Yine de, yeni bir sistem ve/veya kurulum şifresi atamadan önce atlama teli fişini kurmanız gerekir.



**NOT:** Atlama teli fişi çıkarılmış durumdayken yeni bir sistem ve/veya kurulum şifresi atarsanız, bir sonraki önyükleme sırasında sistem yeni şifreyi (şifreleri) devre dışı bırakır.

5. Sistemi, bağlı çevre birimleri ile birlikte kapatın ve sistemin fişini elektrik prizinden çekin.
6. Sistemi açın.
7. Atlama teli prizini şifre atlama teline takın.
8. Sistemi kapatın.

9. Yeni bir sistem ve/veya kurulum şifresi atayın.

## Teknik Özellikler

<b>İşlemci</b>	
İşlemci türü	Bir ya da iki Intel Xeon işlemci E5-2400 v2 ürün ailesi
<b>Genişletme Veriyolu</b>	
Veriyolu türü	PCI Express 2. ve 3. Nesil
<b>Yükseltme kartı kullanan genişletme yuvaları:</b>	
Yükseltici 1	(Yuva 1) Yarı yükseklikte, yarı uzunlukta bir x4 bağlantısı (tek işlemci için) veya Yarı yükseklikte, yarı uzunlukta bir x16 bağlantısı (iki işlemci için)
Yükseltici 2	(Yuva 2) Bir tam yükseklikte, yarı uzunlukta bir x16 bağlantısı
<b>Bellek</b>	
Mimari	800 MT/s, 1066 MT/s, 1333 MT/s veya 1600 MT/s DDR3 kayıtlı, arabelleksiz veya yükü azaltılmış Hata Düzeltme Kodu (ECC) DIMM'leri  Gelişmiş ECC Desteği veya optimize edilmiş bellek çalışması desteği.
Bellek modülü soketleri	On iki 240-pin
Bellek modülü kapasiteleri	
RDIMM'ler	4 GB (tek aşamalı), 8 GB (tek ve çift aşamalı), 16 GB (çift aşamalı) ve 32 GB (dört aşamalı)
UDIMM'ler	4 GB (tek aşamalı) ve 8 GB (tek ve çift aşamalı)
Minimum RAM	Bir işlemcili 4 GB  Çift işlemcili 8 GB
Maksimum RAM	Bir işlemcili 192 GB  Çift işlemcili 384 GB
<b>Sürücüler</b>	
Sabit Sürücüler	Dört adede kadar 2,5 inç, çalışırken değiştirilebilir SAS veya SATA SSD.

---

## Sürücüler

---



**NOT:** Dört sabit sürücülü sistemler yazılım tabanlı RAID'i destekler. Yazılım tabanlı RAID hakkında daha fazla bilgi için [dell.com/storagecontrollermanuals](http://dell.com/storagecontrollermanuals) adresinden Dell PowerEdge RAID Denetleyicisi (PERC) belgelerine bakın.

---

## Konektörler

---

### Geri

NIC	İki adet 10/100/1000 Mbps
Seri	9 pinli, DTE, 16550 uyumlu
USB	İki adet 4 pinli, USB 2.0 uyumlu
Video	15 pinli VGA
iDRAC7	Bir adet isteğe bağlı 1 GbE Ethernet
Harici vFlash kartı	iDRAC Enterprise kartı ile bir flash bellek kart yuvası



**NOT:** Kart yuvası yalnızca sistemimizde iDRAC7 Enterprise lisansı yüklüyse kullanılabilir.

### Ön

USB	İki adet 4 pinli, USB 2.0 uyumlu
Video	15 pinli VGA

### Dahili

USB	Bir adet 4 pinli, USB 2.0 uyumlu
Dahili Çift SD Modülü	Dahili SD modüle sahip iki adet isteğe bağlı flash bellek kartı yuvası



**NOT:** Bir kart yuvası yedekleme için ayrılmıştır.

---

## Video

---

Video türü	iDRAC7 ile tümleşik Matrox G200
Video belleği	iDRAC uygulama belleği ile paylaşılan 16 MB

---

## Güç

---

AC Güç Kaynağı (her bir güç kaynağı için)

Watt değeri	550 W
Isı dağıtımı	2132 BTU/saat maksimum (yedekli, 550 W güç kaynağı)




**NOT:** Isı dağıtımı güç kaynağının Watt değeriyle hesaplanır.

---

## Güç

---

Voltaj 100–240 V AC, otomatik voltaj ayarlı, 50/60 Hz

 **NOT:** Ayrıca bu sistem fazdan faza voltajı 230 V değerini geçmeyen BT güç sistemlerine bağlanacak şekilde tasarlanmıştır.


## Pil


Düğme pil 3 V CR2032 Lityum düğme pil

---

## Genişletilmiş Çalışma Sıcaklığı


---

 **NOT:** Genişletilmiş çalışma sıcaklığı aralığında çalıştırıldığında, sistem performansı etkilenebilir.

 **NOT:** Genişletilmiş çalışma sıcaklığı aralığında çalıştırıldığında, ortam sıcaklığı uyarıları LCD'de ve Sistem Olay Günlüğü'nde raporlanır.

yıllık çalışma saatlerinin  $\leq$  %10'u


26°C yoğuşma noktası ile %5 ila %85 bağıl nemde 5°C ila 40°C.

 **NOT:** Standart çalışma sıcaklığının dışında (10°C - 35°C), sistem yıllık çalışma saatlerinin en fazla %10'u için en az 5°C'de veya en fazla 40°C'de çalışabilir.

35°C ve 40°C arası sıcaklıklar için, 950 m üzerinde maksimum izin verilen kuru termometre sıcaklığını her 175 metrede 1°C düşürün (319 fit başına 1°F).

yıllık çalışma saatlerinin  $\leq$  %1'i

26°C yoğuşma noktası ile %5 - %90 bağıl nemde -5°C - 45°C.

 **NOT:** Standart çalışma sıcaklığının dışında (10°C ila 35°C), sistem yıllık çalışma saatlerinin en fazla %1'i için en az -5°C'de veya en fazla 45°C'de çalışabilir.

40°C ve 45°C sıcaklıkları arası için, 950 m üzerinde düşürülen maksimum kuru termometre sıcaklığı: 1°C/125 m (228 fit başına 1°F).


Genişletilmiş Çalışma Sıcaklığı Kısıtlamaları

- 5°C'nin altında ilk çalıştırma yapmayın.
- İşlemci performansını düşmesine neden olur.
- Yedek olmayan güç kaynakları desteklenmez.
- Dell uyumlu olmayan çevre birimi kartları ve/veya çevre birimi kartları desteklenmemektedir.
- Çalışma sıcaklığı için maksimum yükseklik 3050 m (10.000 ft) olmalıdır.

---

## Ortamsal

---

 **NOT:** Belirli sistem yapılandırmalarına yönelik çevre ölçümleri hakkında ek bilgi için, bkz. [dell.com/environmental\\_datasheets](http://dell.com/environmental_datasheets).

## Sıcaklık

Maksimum Sıcaklık Eğimi (İşletim ve Saklama)

20 °C/h (36 °F/h)

---

**Ortamsal**

---

Saklama Sıcaklığı Sınırları

-40 °C - 65 °C (-40 °F - 149 °F)

**Sıcaklık (Sürekli İşletim)**

Sıcaklık Aralıkları (950 metre veya 3117 fit'ten az yükseklikler için)

Ekipman doğrudan güneş ışığına maruz kalmadan, 10 °C ila 45 °C (50 °F ila 113 °F) arasında.

Nem Yüzdesi Aralığı

Maksimum nem noktasında 26 °C (78,8 °F) sıcaklıkta %10 ila %80 Bağıl Nem.

**Bağıl Nem**

Depolama

Maksimum nem noktasında 33 °C (91 °F) sıcaklıkta %5 ila %95 RH arasında. Atmosfer daima yağışsız olmalıdır.

**Titreşim**

Çalışma

MIL-STD-810G, Yöntem 514.6, Şekil 514.6D-9, 10-500 Hz'de (toplam 1,04 Grms) 0,00220783 g2/Hz, eksen başına 1 saat

Çalışma dışı

MIL-STD-810G, Yöntem 514.6, Şekil 514.6, Prosedür I, Kategori 4, Şekil 514.6C-1 (ABD karayolu kamyon titreşimi), Dikey: 1,04 Grms'de 5-500 Hz, Enine: 0,204 Grms'de 5-500 Hz, Uzunlamasına: 0,740 Grms'de 5-500 Hz, eksen başına 1 saat

**Sarsıntı**

Çalışma

MIL-STD-810G, Yöntem 516.6, Yordam I, dönel sabit sürücüler için 20G ve katı hal sürücüler için 40G, 11 ms, testere dişi, 3 sarsıntı, eksen başına +/-

Çalışma dışı

MIL-STD-810G, Yöntem 516.6, Prosedür I, 40G, 11 ms, testere dişi, 3 sarsıntı, +/- eksen başına

**Maksimum Yükseklik**

Çalışma

IEC 60950-1'e göre 3048 m (10.000 fit).

MIL-STD-810G, Metod 500.5, Prosedür II'ye göre 4572 m (15.000 ft)

Depolama

12,192 m (40.000 ft).

**Çalışma İrtifası Oranı Azalması**

35 °C'ye (95 °F) kadar.

Maksimum sıcaklık 950 m (3.117 fit) üzerinde 1 °C/300 m (1 °F/547 fit) oranında düşürülür.

35 °C - 40 °C (95 °F - 104 °F)

Maksimum sıcaklık 950 m (3.117 fit) üzerinde 1 °C/175 m (1 °F/319 fit) oranında düşürülür.

40 °C - 45 °C (104 °F - 113 °F)


Maksimum sıcaklık 950 m (3.117 fit) üzerinde 1 °C/125 m (1 °F/228 fit) oranında düşürülür.

**Partikül Kontaminasyonu**

---


## Ortamsal


---

 **NOT:** Bu bölümde BT ekipmanının hasar görmesini ve/veya toz ve gaz kirliliğinden kaynaklanan arızaları engellemeye yardımcı olacak sınırlar açıklanmaktadır. Toz veya gaz kirliliği düzeylerinin aşağıda belirtilen sınırlardan yüksek olduğu ve ekipmanınızın hasar görmesinin ve/veya arızalanmasının nedeni olduğu belirlenirse, hasara ve/veya arızaya neden olan çevresel koşulları iyileştirmeniz gerekebilir. Çevresel koşulların iyileştirilmesi müşterinin sorumluluğundadır.

### Hava Filtreleme


%95 üst güvenlik sınıрыyla ISO 14644-1 uyarınca ISO Sınıf 8 ile tanımlanan veri merkezi hava filtrasyonu.

 **NOT:** Yalnızca veri merkezi ortamları için geçerlidir. Hava filtreleme gereksinimleri, veri merkezi dışında kullanım için tasarlanmış BT ekipmanı, ofis veya fabrika gibi ortamlar için geçerli değildir.

 **NOT:** Veri merkezine giren havanın MERV11 veya MERV13 filtrelemesi olmalıdır.


### İletken Toz

Havada iletken toz, çinko teller veya diğer iletken parçacıklar bulunmamalıdır.


 **NOT:** Veri merkezi ve veri merkezi olmayan ortamlar için geçerlidir.

### Aşındırıcı Toz

- Havada aşındırıcı toz bulunmamalıdır.
- Havadaki toz kalıntısının havadaki nem ile eriyebilme noktası %60 bağıl nemden az olmalıdır.

 **NOT:** Veri merkezi ve veri merkezi olmayan ortamlar için geçerlidir.

## Gaz İçerikli Kirlenme

 **NOT:** Maksimum aşındırıcı kirlenme düzeyleri  $\leq$ %50 bağıl nemde ölçülmüştür.

### Bakır Parça Aşınma Oranı

ANSI/ISA71.04-1985 ile tanımlanan biçimde Sınıf G1 başına ayda <300 Å


### Gümüş Parça Aşınma Oranı

AHSRAE TC9.9 ile tanımlanan biçimde ayda <200 Å




# Sistem İletileri

## LCD Mesajları

 **NOT:** Yalnızca sisteminizde LCD ekran varsa kullanılabilir.

LCD mesajları System Event Log'da (SEL) (Sistem Olay Günlüğü) kaydedilen olaylara işaret eden kısa metin mesajlarından meydana gelir. SEL ve sistem yönetimi ayarlarını yapılandırmaya dair bilgi için, bkz. sistem yönetimi yazılım belgeleri.

 **NOT:** Sisteminiz önyüklemeye yapamıyorsa, LCD üzerinde bir hata kodu görüntülenene kadar en az 5 saniye süreyle Sistem Kimliği düğmesine basın. Kodu kaydettikten sonra bkz. Sistem Hata Mesajları.

## LCD Mesajlarını Görüntüleme

Bir sistem hatası oluşursa LCD ekranı sarıya döner. Hataların veya durum mesajlarının listesini görüntülemek için Select (Seç) düğmesine basın. Bir hata numarası vurgulamak için Sol ve Sağ düğmelerini kullanın ve hatayı görüntülemek için Select (Seç) düğmesine basın.

## LCD Mesajlarını Kaldırma


Sıcaklık, voltaj ve fan gibi sensörlerle ilgili arızalarda, sensör normal duruma döndüğünde LCD mesajı otomatik olarak kaldırılır. Diğer arızalar için, ekrandan mesajı silmek üzere işlem yapmanız gerekir:


- SEL'yi Temizle — Bu görevi uzaktan uygulayabilirsiniz, ancak sistemin olay geçmişini kaybedersiniz.
- Güç döngüsü — Sistemi kapatın ve elektrik prizinden çıkarın; yaklaşık 10 saniye bekleyin, güç kablosunu yeniden takın ve sistemi yeniden başlatın.


## Sistem Hata Mesajları

Sistem mesajları sistemdeki olası bir sorun durumunu size bildirmek için monitörde gösterilir. Bu mesajlar, Sistem Olay Günlüğünde (SEL) kayıtlı bulunan olaylarla ilgilidir. Yapılandırma sistem yönetimi ayarları ve SEL hakkında bilgi için, sistem yönetim yazılımı belgelerine bakın.

Sistem bu özelliği içerdiği takdirde bazı mesajlar kısaltılmış biçimde sistemin LCD'si üzerinde de görüntülenir.

 **NOT:** LCD hata mesajları basit formatta görüntülenirler. Mesajların görüntülediği formatı seçmek için Setup Menu'ye (Kurulum Menüsü) bakın.

 **NOT:** Burada listelenmeyen bir sistem mesajı aldığınızda, mesaj ve önerilen eylem ile ilgili açıklamalar için mesaj görüntülediği sırada çalışmakta olan uygulamanın belgelerini veya işletim sistemi belgelerini kontrol edin.

 **NOT:** Bazı mesajlarda, belirli bir sistem bileşeni ad ("`<ad>`"), bileşen sayısı ("`<sayı>`") veya konum ("`<bölme>`") ile tanımlanır.

Hata Kodu	Mesaj Bilgisi	
AMP0302	<b>Mesaj</b>	The system board <name> current is greater than the upper warning threshold. (Sistem kartı <ad> akımı üst uyarı eşiğinden fazla.)
	<b>Ayrıntılar</b>	Sistem kartı <ad> akımı optimum aralığın dışında.
	<b>Eylem</b>	<ol style="list-style-type: none"> <li>1. Sistem güç politikasını inceleyin.</li> <li>2. Güce ilişkin arızalar için sistem kayıtlarını kontrol edin.</li> <li>3. Sistem yapılandırma değişikliklerini inceleyin.</li> <li>4. Sorun devam ederse bkz. <a href="#">Yardım Alma</a>.</li> </ol>
AMP0303	<b>Mesaj</b>	The system board <name> current is greater than the upper critical threshold. (Sistem kartı <ad> akımı üst kritik eşiğinden fazla.)
	<b>LCD Mesajı</b>	System board <name> current is outside of range. (Sistem kartı <ad> akımı aralığın dışında.)
	<b>Ayrıntılar</b>	Sistem kartı <ad> akımı optimum aralığın dışında.
	<b>Eylem</b>	<ol style="list-style-type: none"> <li>1. Sistem güç politikasını inceleyin.</li> <li>2. Güce ilişkin arızalar için sistem kayıtlarını kontrol edin.</li> <li>3. Sistem yapılandırma değişikliklerini inceleyin.</li> <li>4. Sorun devam ederse bkz. <a href="#">Yardım Alma</a>.</li> </ol>
ASR0000	<b>Mesaj</b>	The watchdog timer expired. (Güvenlik zamanlayıcısı süresi doldu.)
	<b>Ayrıntılar</b>	İşletim sistemi veya bir uygulama zaman aşımı süresinde iletişim kuramadı.
	<b>Eylem</b>	İşletim sistemini, uygulamayı, donanımı ve sistem olay kaydını istisna olayları açısından kontrol edin.
ASR0001	<b>Mesaj</b>	The watchdog timer reset the system. (Güvenlik zamanlayıcısı sistemi sıfırlıyor.)
	<b>Ayrıntılar</b>	İşletim sistemi veya bir uygulama zaman aşımı süresinde iletişim kuramadı. Sistem sıfırlandı.
	<b>Eylem</b>	İşletim sistemini, uygulamayı, donanımı ve sistem olay kaydını istisna olayları açısından kontrol edin.
ASR0002	<b>Mesaj</b>	The watchdog timer powered off the system. (Güvenlik zamanlayıcısı sistemi kapattı.)
	<b>Ayrıntılar</b>	İşletim sistemi veya bir uygulama zaman aşımı süresinde iletişim kuramadı. Sistem kapatıldı.

Hata Kodu	Mesaj Bilgisi	
	<b>Eylem</b>	İşletim sistemini, uygulamayı, donanımı ve sistem olay kaydını istisna olayları açısından kontrol edin.
<b>ASR0003</b>	<b>Mesaj</b>	The watchdog timer power cycled the system. (Güvenlik zamanlayıcısı sistemde güç döngüsü uyguladı.)
	<b>Ayrıntılar</b>	İşletim sistemi veya bir uygulama zaman aşımı süresinde iletişim kuramadı. Sisteme güç döngüsü uygulandı.
	<b>Eylem</b>	İşletim sistemini, uygulamayı, donanımı ve sistem olay kaydını istisna olayları açısından kontrol edin.
<b>BAT0002</b>	<b>Mesaj</b>	The system board battery has failed. (Sistem kartı pili başarısız oldu.)
	<b>LCD Mesajı</b>	Sistem kartı pili başarısız oldu. Pili kontrol edin.
	<b>Ayrıntılar</b>	Sistem kartı pili eksik ya da kötü.
	<b>Eylem</b>	Bkz. <a href="#">Yardım Alma</a> .
<b>BAT0017</b>	<b>Mesaj</b>	The <name> battery has failed. (<ad> pili başarısız oldu.)
	<b>LCD Mesajı</b>	<ad> pili başarısız oldu. Pili kontrol edin.
	<b>Ayrıntılar</b>	<ad> pili eksik, hatalı ya da termal nedenlerden dolayı yeniden şarj edilemeyecek durumdadır.
	<b>Eylem</b>	Sistem fanlarını kontrol edin. Sorun devam ederse bkz. <a href="#">Yardım Alma</a> .
<b>CPU0000</b>	<b>Mesaj</b>	CPU <number> has an internal error (IERR). (CPU <sayı> dahili bir hataya sahip (IERR))
	<b>LCD Mesajı</b>	CPU <number> has an internal error (IERR). (CPU <sayı> dahili bir hataya sahip (IERR))
	<b>Ayrıntılar</b>	Sistem Olay Kaydı ve İşletim Sistemi Kayıtları istisnanın işlemci dışında olduğunu belirtebilir.
	<b>Eylem</b>	Sistem Olay Kaydı ve İşletim Sistemi Kayıtlarını inceleyin. Sorun devam ederse bkz. <a href="#">Yardım Alma</a> .
<b>CPU0001</b>	<b>Mesaj</b>	CPU <number> has a thermal trip (over-temperature) event. (CPU <sayı> termal bir trip (aşırı sıcaklık) olayına sahip.)
	<b>LCD Mesajı</b>	CPU <number> termal bir tribe sahip. CPU ısı emiciyi kontrol edin.
	<b>Ayrıntılar</b>	İşlemci sıcaklığı çalışma aralığının ötesine yükseldi.
	<b>Eylem</b>	Fan hatası olup olmadığını görmek için kayıtları gözden geçirin. Fan arızası saptanmazsa, giriş sıcaklığını (mevcutsa) kontrol edin ve işlemci ısı emicisini yeniden takın. Sorun devam ederse bkz. <a href="#">Yardım Alma</a> .

Hata Kodu	Mesaj Bilgisi	
CPU0005	Mesaj	CPU <number> configuration is unsupported. (CPU <sayı> yapılandırması desteklenmiyor.)
	LCD Mesajı	CPU <number> configuration is unsupported. Check CPU or BIOS revision. (CPU <sayı> yapılandırması desteklenmiyor. CPU veya BIOS revizyonunu kontrol edin.)
	Ayrıntılar	Sistem önyükleme yapamıyor veya düşük dereceli bir durumda çalışabiliyor.
	Eylem	Desteklenen işlemci tipleri için teknik özellikleri inceleyin.
CPU0010	Mesaj	CPU <number> is throttled. (CPU <sayı> kesildi.)
	Ayrıntılar	CPU termal veya güç koşulları nedeniyle kesildi.
	Eylem	Güç veya termal istisnalar için sistem kayıtlarını inceleyin.
CPU0023	Mesaj	CPU <number> is absent. (CPU <sayı> yok.)
	LCD Mesajı	CPU <number> is absent. Check CPU. (CPU <sayı> yok. CPU'yu kontrol edin.)
	Eylem	İşlemcinin takıldığını doğrulayın. Varsa, işlemciyi yeniden yerleştirin.
CPU0204	Mesaj	CPU <number> <name> voltage is outside of range. (CPU <sayı> <ad> voltajı aralığının dışında.)
	LCD Mesajı	CPU <number> <name> voltage is outside of range. Re-seat CPU. (CPU <sayı> <ad> voltajı aralığının dışında. CPU'yu yeniden yerleştirin.)
	Ayrıntılar	İzin verilebilen aralığın dışındaki voltajlar elektrikli bileşenlere zarar verebilir veya sistemin kapanmasına neden olabilir.
	Eylem	<ol style="list-style-type: none"> <li>1. Sistemi kapatın ve bir dakika boyunca giriş gücünü çıkarın.</li> <li>2. İşlemcinin doğru şekilde yerleştirildiğinden emin olun.</li> <li>3. Giriş gücünü yeniden uygulayın ve sistemi açın.</li> <li>4. Sorun devam ederse bkz. <a href="#">Yardım Alma</a>.</li> </ol>
CPU0700	Mesaj	CPU <number> initialization error detected. (CPU <sayı> başlatma hatası saptandı.)
	LCD Mesajı	CPU <number> initialization error detected. Power cycle system. (CPU <sayı> başlatma hatası saptandı. Sisteme güç döngüsü uygulayın.)
	Ayrıntılar	Sistem BIOS'u işlemciyi başlatamadı.
	Eylem	<ol style="list-style-type: none"> <li>1. Sistemi kapatın ve bir dakika boyunca giriş gücünü çıkarın.</li> <li>2. İşlemcinin doğru şekilde yerleştirildiğinden emin olun.</li> </ol>

Hata Kodu	Mesaj Bilgisi	
		<ol style="list-style-type: none"> <li>3. Giriş gücünü yeniden uygulayın ve sistemi açın.</li> <li>4. Sorun devam ederse bkz. <a href="#">Yardım Alma</a>.</li> </ol>
CPU0701	<b>Mesaj</b>	CPU <number> protocol error detected. (CPU <sayı> protokol hatası saptandı.)
	<b>LCD Mesajı</b>	CPU <number> protocol error detected. Power cycle system. (CPU <sayı> protokol hatası saptandı. Sisteme güç döngüsü uygulayın.)
	<b>Ayrıntılar</b>	Sistem olay kaydı ve işletim sistemi kayıtları istisnanın işlemci dışında olduğunu belirtebilir.
	<b>Eylem</b>	<ol style="list-style-type: none"> <li>1. İstisnalar için sistemi ve işletim sistemi kayıtlarını kontrol edin. İstisna bulunamazsa, devam edin.</li> <li>2. Sistemi kapatın ve bir dakika boyunca giriş gücünü çıkarın.</li> <li>3. İşlemcinin doğru şekilde yerleştirildiğinden emin olun.</li> <li>4. Giriş gücünü yeniden uygulayın ve sistemi açın.</li> <li>5. Sorun devam ederse bkz. <a href="#">Yardım Alma</a>.</li> </ol>
CPU0702	<b>Mesaj</b>	CPU bus parity error detected. (CPU veri yolu eşlik hatası saptandı.)
	<b>LCD Mesajı</b>	CPU bus parity error detected. Power cycle system. (CPU veri yolu eşlik hatası saptandı. Sisteme güç döngüsü uygulayın.)
	<b>Ayrıntılar</b>	Sistem olay kaydı ve işletim sistemi kayıtları istisnanın işlemci dışında olduğunu belirtebilir.
	<b>Eylem</b>	<ol style="list-style-type: none"> <li>1. İstisnalar için sistemi ve işletim sistemi kayıtlarını kontrol edin. İstisna bulunamazsa, devam edin.</li> <li>2. Sistemi kapatın ve bir dakika boyunca giriş gücünü çıkarın.</li> <li>3. İşlemcinin doğru şekilde yerleştirildiğinden emin olun.</li> <li>4. Giriş gücünü yeniden uygulayın ve sistemi açın.</li> <li>5. Sorun devam ederse bkz. <a href="#">Yardım Alma</a>.</li> </ol>
CPU0703	<b>Mesaj</b>	CPU bus initialization error detected. (CPU veri yolu başlatma hatası saptandı.)
	<b>LCD Mesajı</b>	CPU bus initialization error detected. Power cycle system. (CPU veri yolu başlatma hatası saptandı. Sisteme güç döngüsü uygulayın.)
	<b>Ayrıntılar</b>	Sistem olay kaydı ve işletim sistemi kayıtları istisnanın işlemci dışında olduğunu belirtebilir.
	<b>Eylem</b>	<ol style="list-style-type: none"> <li>1. İstisnalar için sistemi ve işletim sistemi kayıtlarını kontrol edin. İstisna bulunamazsa, devam edin.</li> <li>2. Sistemi kapatın ve bir dakika boyunca giriş gücünü çıkarın.</li> </ol>

Hata Kodu	Mesaj Bilgisi	
		<ol style="list-style-type: none"> <li>3. İşlemcinin doğru şekilde yerleştirildiğinden emin olun.</li> <li>4. Giriş gücünü yeniden uygulayın ve sistemi açın.</li> <li>5. Sorun devam ederse bkz. <a href="#">Yardım Alma</a>.</li> </ol>
CPU0704	<b>Mesaj</b>	CPU <number> machine check error detected. (CPU <sayı> makinesi kontrol hatası saptandı.)
	<b>LCD Mesajı</b>	CPU <number> machine check error detected. Power cycle system. (CPU <sayı> makinesi kontrol hatası saptandı. Sisteme güç döngüsü uygulayın.)
	<b>Ayrıntılar</b>	Sistem olay kaydı ve işletim sistemi kayıtları istisnanın işlemci dışında olduğunu belirtebilir.
	<b>Eylem</b>	<ol style="list-style-type: none"> <li>1. İstisnalar için sistemi ve işletim sistemi kayıtlarını kontrol edin. İstisna bulunamazsa, devam edin.</li> <li>2. Sistemi kapatın ve bir dakika boyunca giriş gücünü çıkarın.</li> <li>3. İşlemcinin doğru şekilde yerleştirildiğinden emin olun.</li> <li>4. Giriş gücünü yeniden uygulayın ve sistemi açın.</li> <li>5. Sorun devam ederse bkz. <a href="#">Yardım Alma</a>.</li> </ol>
FAN0000	<b>Mesaj</b>	Fan <number> RPM is less than the lower warning threshold. Fan hızı <sayı> RPM, alt uyarı eşiğinden az.)
	<b>Ayrıntılar</b>	Fan çalışma hızı aralığın dışında.
	<b>Eylem</b>	Fanı çıkarın ve tekrar takın. Sorun devam ederse bkz. <a href="#">Yardım Alma</a> .
FAN0001	<b>Mesaj</b>	Fan <number> RPM is less than the lower warning threshold. Fan hızı <sayı> RPM, alt uyarı eşiğinden az.)
	<b>LCD Mesajı</b>	Fan <number> RPM is outside of range. Check fan. (Fan hızı <sayı> RPM, aralığın dışında. Fanı kontrol edin.)
	<b>Ayrıntılar</b>	Fan çalışma hızı aralığın dışında.
	<b>Eylem</b>	Fanı çıkarın ve tekrar takın. Sorun devam ederse bkz. <a href="#">Yardım Alma</a> .
FAN1201	<b>Mesaj</b>	Fan redundancy is lost. (Fan artıklığı kayıp.)
	<b>LCD Mesajı</b>	Fan redundancy is lost. Check fans. (Fan artıklığı kayıp. Fanları kontrol edin.)
	<b>Ayrıntılar</b>	Fan has failed. (Fan hata verdi.)
	<b>Eylem</b>	Hata veren fanları çıkarıp yeniden takın veya ek fan takın.
HWC1001	<b>Mesaj</b>	The <name> is absent. (<ad> yok.)

Hata Kodu	Mesaj Bilgisi	
	LCD Mesajı	The <name> is absent. Check hardware. (<ad> yok. Donanımı kontrol edin.)
	Ayrıntılar	Olmayan aygıt düzgün çalışma için gerekli olabilir. Sistem işlevselliği gerileyebilir.
	Eylem	Donanımı yeniden takın veya yeniden bağlayın.
HWC2003	Mesaj	The storage <name> cable is not connected, or is improperly connected. (<ad> depolama kablosu bağlı değil veya düzgün şekilde bağlanmamış.)
	LCD Mesajı	Storage <name> cable or interconnect failure. Check connection. (<ad> depolama kablosu veya aradaki bağlantı başarısız. Bağlantıyı kontrol edin.)
	Ayrıntılar	Düzgün çalışma için kablo gerekli olabilir. Sistem işlevselliği kısıtlı olabilir.
	Eylem	Kablonun yerinde olup olmadığını kontrol edin, ardından yeniden takın veya yeniden bağlayın.
HWC2005	Mesaj	The system board <name> cable is not connected, or is improperly connected. (<ad> sistem kartı kablosu bağlı değil veya düzgün şekilde bağlanmamış.)
	LCD Mesajı	System board <name> cable connection failure. Check connection. (<ad> sistem kartı kablosu bağlantı hatası. Bağlantıyı kontrol edin.)
	Ayrıntılar	Düzgün çalışma için kablo gerekli olabilir. Sistem işlevselliği kısıtlı olabilir.
	Eylem	Kablonun yerinde olup olmadığını kontrol edin, ardından yeniden takın veya yeniden bağlayın.
MEM0000	Mesaj	Persistent correctable memory errors detected on a memory device at location(s) <location>. (<konum> konumunda/konumlarında bir bellek aygıtında ısrarcı düzeltilebilir bellek hataları saptandı.)
	Ayrıntılar	Bu gelecekteki olası bir düzeltilemeyen hatanın erken bir göstergesidir.
	Eylem	Bellek modüllerini yeniden yerleştirin. Sorun devam ederse bkz. <a href="#">Yardım Alma</a> .
MEM0001	Mesaj	Multi-bit memory errors detected on a memory device at location(s) <location>. (<konum> konumunda/konumlarındaki bir bellek aygıtında çok bitli bellek hataları saptandı.)
	LCD Mesajı	<konum> üzerinde çok bitli bellek hatası. Belleği yeniden yerleştirin.
	Ayrıntılar	Bellek modülü düzeltilemez bir hata ile karşılaştı. Sistem performansı kısıtlı olabilir. Bunun sonucu olarak işletim sistemi ve/veya uygulamalar hata verebilir.

Hata Kodu	Mesaj Bilgisi	
	<b>Eylem</b>	Bellek modüllerini yeniden yerleştirin. Sorun devam ederse bkz. <a href="#">Yardım Alma</a> .
<b>MEM0007</b>	<b>Mesaj</b>	Unsupported memory configuration; check memory device at location <location>. (Desteklenmeyen bellek yapılandırması; <konum> konumundaki bellek aygıtını kontrol edin.)
	<b>LCD Mesajı</b>	Unsupported memory configuration. Check memory <location>. (Desteklenmeyen bellek yapılandırması. <konum> üzerindeki belleği kontrol edin.)
	<b>Ayrıntılar</b>	Bellek doğru şekilde yerleştirilmemiş, yanlış yapılandırılmış veya arızalı olabilir. Bellek boyutu azaltıldı.
	<b>Eylem</b>	Bellek yapılandırmalarını kontrol edin. Bellek modüllerini yeniden yerleştirin. Sorun devam ederse bkz. <a href="#">Yardım Alma</a> .
<b>MEM0701</b>	<b>Mesaj</b>	Correctable memory error rate exceeded for <location>. (<konum> için düzeltilebilir bellek hatası oranı aşıldı.)
	<b>Ayrıntılar</b>	Bellek çalışıyor olmayabilir. Bu gelecekteki olası bir düzeltilemeyen hatanın erken bir göstergesidir.
	<b>Eylem</b>	Bellek modüllerini yeniden yerleştirin. Sorun devam ederse bkz. <a href="#">Yardım Alma</a> .
<b>MEM0702</b>	<b>Mesaj</b>	Correctable memory error rate exceeded for <location>. (<konum> için düzeltilebilir bellek hatası oranı aşıldı.)
	<b>LCD Mesajı</b>	Correctable memory error rate exceeded for <location>. Re-seat memory. (<konum> konumu için düzeltilebilir bellek hatası oranı aşıldı. Belleği yeniden yerleştirin.)
	<b>Ayrıntılar</b>	Bellek çalışıyor olmayabilir. Bu gelecekteki olası bir düzeltilemeyen hatanın erken bir göstergesidir.
	<b>Eylem</b>	Bellek modüllerini yeniden yerleştirin. Sorun devam ederse bkz. <a href="#">Yardım Alma</a> .
<b>MEM1205</b>	<b>Mesaj</b>	Memory mirror redundancy is lost. Check memory device at location(s) <location>. (Bellek ayna yedekliliği kayıp. <konum> konumundaki/ konumlarındaki bellek aygıtını kontrol edin.)
	<b>LCD Mesajı</b>	Memory mirror lost on <location>. Power cycle system. (<konum> üzerindeki bellek aynası kayıp. Sisteme güç döngüsü uygulayın.)
	<b>Ayrıntılar</b>	Bellek doğru şekilde yerleştirilmemiş, yanlış yapılandırılmış veya arızalı olabilir.

Hata Kodu	Mesaj Bilgisi	
	<b>Eylem</b>	Bellek yapılandırılmalarını kontrol edin. Bellek modüllerini yeniden yerleştirin. Sorun devam ederse bkz. <a href="#">Yardım Alma</a> .
<b>MEM1208</b>	<b>Mesaj</b>	Memory spare redundancy is lost. Check memory device at location <location>. (Bellek yedek yedekliliği kayıp. <konum> konumundaki bellek aygıtını kontrol edin.)
	<b>LCD Mesajı</b>	Memory spare lost on <location>. Power cycle system. (<konum> üzerindeki bellek yedeği kayıp. Sisteme güç döngüsü uygulayın.)
	<b>Ayrıntılar</b>	Bellek yedekleme artık kullanılmıyor.
	<b>Eylem</b>	Bellek modüllerini yeniden yerleştirin. Sorun devam ederse bkz. <a href="#">Yardım Alma</a> .
<b>MEM8000</b>	<b>Mesaj</b>	Correctable memory error logging disabled for a memory device at location <location>. (<konum> konumunda bir bellek aygıtı için düzeltilebilir bellek hatası kaydı devre dışı bırakıldı.)
	<b>LCD Mesajı</b>	SBE log disabled on <location>. Re-seat memory. (<konum> üzerinde SBE kaydı devre dışı bırakıldı. Belleği yeniden yerleştirin.)
	<b>Ayrıntılar</b>	Hatalar düzeltiliyor ancak kaydedilmiyor.
	<b>Eylem</b>	Bellek istisnaları için sistem kayıtlarını inceleyin. <konum> konumundaki belleği yeniden yükleyin.
<b>PCI1302</b>	<b>Mesaj</b>	A bus time-out was detected on a component at bus <bus> device<device> function <func>. (<veri yolu> veri yolu <aygıt>aygıtı <işlev> işlevinde bir bileşen üzerinde bir veri yolu zaman aşımı saptandı.)
	<b>Ayrıntılar</b>	Sistem performansı gerileyebilir. Aygıt bir işleme yanıt veremedi.
	<b>Eylem</b>	Giriş gücünü döngüye sokun, bileşen sürücülerini güncelleyin, aygıt kaldırılabilirse, aygıtı yeniden takın.
<b>PCI1304</b>	<b>Mesaj</b>	An I/O channel check error was detected. (I/O kanalı kontrol hatası saptandı.)
	<b>LCD Mesajı</b>	I/O channel check error detected. Power cycle system. (I/O kanalı kontrol hatası saptandı. Sisteme güç döngüsü uygulayın.)
	<b>Eylem</b>	Giriş gücünü döngüye sokun, bileşen sürücülerini güncelleyin, aygıt kaldırılabilirse, aygıtı yeniden takın.
<b>PCI1308</b>	<b>Mesaj</b>	A PCI parity error was detected on a component at bus <bus>device<device>function <func>. (<veri yolu>veri yolu<aygıt>aygıtı<işlev>işlevinde bir bileşen üzerinde bir PCI eşlik hatası saptandı.)

Hata Kodu	Mesaj Bilgisi	
	<b>LCD Mesajı</b>	PCI parity error on bus <bus> device <device> function <func>. Power cycle system. (<veri yolu>veri yolu<aygıt>aygıt<işlev>işlevinde bir bileşen üzerinde bir PCI eşlik hatası saptandı. Sisteme güç döngüsü uygulayın.)
	<b>Ayrıntılar</b>	Sistem performansı gerileyebilir, PCI aygıtı çalışmayabilir veya sistem çalışmayabilir.
	<b>Eylem</b>	Giriş gücünü döngüye sokun, bileşen sürücülerini güncelleyin, aygıt kaldırılabilirse, aygıtı yeniden takın.
<b>PCI1320</b>	<b>Mesaj</b>	A bus fatal error was detected on a component at bus <bus>device<device>function <func>. (<veri yolu>veri yolu<aygıt>aygıt<işlev>işlevinde bir bileşen üzerinde hayati bir veri yolu hatası saptandı.)
	<b>LCD Mesajı</b>	Bus fatal error on bus <bus> device <device> function <func>. Power cycle system. (<veri yolu>veri yolu<aygıt>aygıt<işlev>işlevinde bir bileşen üzerinde hayati bir veri yolu hatası saptandı. Sisteme güç döngüsü uygulayın.)
	<b>Ayrıntılar</b>	Sistem performansı gerileyebilir veya sistem çalışmayabilir.
	<b>Eylem</b>	Giriş gücünü döngüye sokun, bileşen sürücülerini güncelleyin, aygıt kaldırılabilirse, aygıtı yeniden takın.
<b>PCI1342</b>	<b>Mesaj</b>	A bus time-out was detected on a component at slot <number>. (<sayı> yuvasındaki bir bileşen üzerinde bir veri yolu zaman aşımı saptandı.)
	<b>Ayrıntılar</b>	Sistem performansı gerileyebilir veya sistem çalışmayabilir.
	<b>Eylem</b>	Giriş gücünü döngüye sokun, bileşen sürücülerini güncelleyin, aygıt kaldırılabilirse, aygıtı yeniden takın.
<b>PCI1348</b>	<b>Mesaj</b>	A PCI parity error was detected on a component at slot <number>. (<sayı> yuvasındaki bir bileşen üzerinde bir yazılım hatası saptandı.)
	<b>LCD Mesajı</b>	PCI parity error on slot <number>. Re-seat PCI card. (<sayı> yuvasında PCI eşlik hatası. PCI kartını yeniden yerleştirin.)
	<b>Ayrıntılar</b>	Sistem performansı gerileyebilir veya sistem çalışmayabilir.
	<b>Eylem</b>	Giriş gücünü döngüye sokun, bileşen sürücülerini güncelleyin, aygıt kaldırılabilirse, aygıtı yeniden takın.
<b>PCI1360</b>	<b>Mesaj</b>	A bus fatal error was detected on a component at slot <number>. (<sayı> yuvasındaki bir bileşen üzerinde hayati bir veri yolu hatası saptandı.)
	<b>LCD Mesajı</b>	Bus fatal error on slot <number>. Re-seat PCI card. (<sayı> yuvasında hayati bir veri yolu hatası. PCI kartını yeniden yerleştirin.)
	<b>Ayrıntılar</b>	Sistem performansı gerileyebilir veya sistem çalışmayabilir.

Hata Kodu	Mesaj Bilgisi	
	<b>Eylem</b>	Giriş gücünü döngüye sokun, bileşen sürücülerini güncelleyin, aygıt kaldırılabilirse, aygıtı yeniden takın.
PDR0001	<b>Mesaj</b>	Fault detected on drive <number>. (<sayı> sürücüsünde arıza saptandı.)
	<b>LCD Mesajı</b>	Fault detected on drive <number>. Check drive. (<sayı> sürücüsünde arıza saptandı. Sürücüyü kontrol edin.)
	<b>Ayrıntılar</b>	Denetleyici disk üzerinde bir arıza saptadı ve diski çevrimdışına aldı.
	<b>Eylem</b>	Anızalı diski kaldırın ve yeniden yerleştirin. Sorun devam ederse bkz. <a href="#">Yardım Alma</a> .
PDR1016	<b>Mesaj</b>	Drive <number> is removed from disk drive bay <bay>. (<bölme> disk sürücü bölmesinden <sayı> sürücüsü kaldırıldı.)
	<b>LCD Mesajı</b>	Drive <number> removed from disk drive bay <bay>. Check drive. (<bölme> disk sürücü bölmesinden <sayı> sürücüsü kaldırıldı. Sürücüyü kontrol edin.)
	<b>Ayrıntılar</b>	Denetleyici sürücünün kaldırıldığını saptadı.
	<b>Eylem</b>	Sürücünün takıldığını doğrulayın. Sürücüyü yeniden yerleştirin. Sorun devam ederse bkz. <a href="#">Yardım Alma</a> .
PST0128	<b>Mesaj</b>	No memory is detected. (Bellek saptanmadı.)
	<b>LCD Mesajı</b>	No memory is detected. Inspect memory devices. (Bellek saptanmadı. Bellek aygıtlarını denetleyin.)
	<b>Ayrıntılar</b>	Sistem BIOS'u sistemde bellek algılayamadı.
	<b>Eylem</b>	Bellek modüllerini yeniden yerleştirin. Sorun devam ederse bkz. <a href="#">Yardım Alma</a> .
PST0129	<b>Mesaj</b>	Memory is detected, but is not configurable. (Bellek algılandı, ancak yapılandırılabilir değil.)
	<b>LCD Mesajı</b>	Bellek algılandı, ancak yapılandırılabilir değil. Bellek aygıtlarını kontrol edin.
	<b>Ayrıntılar</b>	Sistem BIOS'u belleği algıladı, ancak sistem işletimi için belleği yapılandıramadı.
	<b>Eylem</b>	Sistem belleği kurulumunu desteklenen sistem belleği yapılandırmaları ile karşılaştırın.
PSU0001	<b>Mesaj</b>	Power supply <number> failed. (<sayı> güç kaynağı başarısız.)
	<b>LCD Mesajı</b>	PSU <number> failed. Check PSU. (PSU <sayı> başarısız. PSU'yu kontrol edin.)

Hata Kodu	Mesaj Bilgisi	
	<b>Eylem</b>	Güç kaynağını kaldırın ve tekrar takın. Sorun devam ederse bkz. <a href="#">Yardım Alma</a> .
PSU0002	<b>Mesaj</b>	A predictive failure detected on power supply <number>. (<sayı> güç kaynağı üzerinde öngörülebilir bir arıza saptandı.)
	<b>LCD Mesajı</b>	Predictive failure on PSU <number>. Check PSU. (PSU <sayı> üzerinde öngörülebilir arıza. PSU'yu kontrol edin.)
	<b>Ayrıntılar</b>	Sistem performansı ve güç yedekliliği gerilemiş veya kaybolmuş olabilir.
	<b>Eylem</b>	Bir sonraki servis penceresinde güç kaynağını kaldırın ve tekrar takın. Sorun devam ederse bkz. <a href="#">Yardım Alma</a> .
PSU0003	<b>Mesaj</b>	<sayı> güç kaynağı için güç girişi kayıp. (<sayı> güç kaynağı için güç girişi kayıp.)
	<b>LCD Mesajı</b>	Power input for PSU <number> is lost. Check PSU cables. (PSU <sayı> için güç girişi kayıp. PSU kablolarını kontrol edin.)
	<b>Ayrıntılar</b>	Güç kaynağı doğru şekilde takılıdır ancak bir giriş kaynağı bağlı değil veya işlevsel değil.
	<b>Eylem</b>	Giriş kaynağının güç kaynağına takılı olduğunu doğrulayın. Giriş gücünün güç kaynağı için çalıştırma gerekliliği dahilinde olduğunu doğrulayın.
PSU0006	<b>Mesaj</b>	Power supply <number> type mismatch. (<sayı> güç kaynağı tipi uyumsuzluğu.)
	<b>LCD Mesajı</b>	Power supply <number> is incorrectly configured. Check PSU. (<sayı> güç kaynağı tipi uyumsuzluğu. PSU'yu kontrol edin.)
	<b>Ayrıntılar</b>	Güç kaynakları aynı giriş tipinde ve güç değerinde olmalıdır.
	<b>Eylem</b>	Uyuşan güç kaynaklarını takın ve bu kılavuzdaki doğru yapılandırmayı inceleyin.
PSU0016	<b>Mesaj</b>	Power supply <number> is absent. (<sayı> güç kaynağı yok.)
	<b>LCD Mesajı</b>	PSU <number> is absent. Check PSU. (PSU <sayı> yok. PSU'yu kontrol edin.)
	<b>Ayrıntılar</b>	Güç kaynağı çıkartılmış veya hata verdi.
	<b>Eylem</b>	<ol style="list-style-type: none"> <li>1. Güç kaynağını kaldırın ve tekrar takın.</li> <li>2. Kabloları ve sistemdeki alt sistem bileşenlerini hasar açısından kontrol edin.</li> <li>3. Sorun devam ederse bkz. <a href="#">Yardım Alma</a>.</li> </ol>

Hata Kodu	Mesaj Bilgisi	
PSU0031	Mesaj	Cannot communicate with power supply <number>. (<sayı> güç kaynağı ile iletişim kurulamıyor.)
	LCD Mesajı	Cannot communicate with PSU <number>. Re-seat PSU. (PSU <sayı> ile iletişim kurulamıyor. PSU'yu yeniden yerleştirin.)
	Ayrıntılar	Güç kaynağı çalışabilir, ancak güç kaynağı izleme kısıtlı olabilir. Sistem performansı kısıtlı olabilir.
	Eylem	Güç kaynağını kaldırın ve tekrar takın. Sorun devam ederse bkz. <a href="#">Yardım Alma</a> .
PSU0032	Mesaj	The temperature for power supply <number> is in a warning range. (Güç kaynağı sıcaklığı <sayı> uyarı aralığında.)
	Ayrıntılar	Sistem performansı gerileyebilir.
	Eylem	Hava çıkışı ve giriş sıcaklığı dahil sistemin çalışma ortamını kontrol edin. Sıcaklık ve termal bileşen hataları için sistem kayıtlarını kontrol edin.
PSU0033	Mesaj	The temperature for power supply <number> is outside of the allowable range. (Güç kaynağı sıcaklığı <sayı> izin verilen aralığın dışında.)
	LCD Mesajı	PSU <number> temperature outside of range. Check PSU. (PSU <sayı> sıcaklığı aralığın dışında.)
	Ayrıntılar	Sistem performansı gerileyebilir.
	Eylem	Hava çıkışı ve giriş sıcaklığı dahil sistemin çalışma ortamını kontrol edin. Sıcaklık ve termal bileşen hataları için sistem kayıtlarını kontrol edin.
PSU0034	Mesaj	An under voltage fault detected on power supply <number>. (Güç kaynağı <sayı> üzerinde düşük voltaj arızası algılandı.)
	LCD Mesajı	An under voltage fault detected on PSU <number>. Check power source. (PSU <sayı> üzerinde düşük voltaj arızası algılandı. Güç kaynağını kontrol edin.)
	Ayrıntılar	Bu hatanın nedeni sistemdeki kablolardan ve alt sistem bileşenlerinden kaynaklanan elektrik arızası olabilir.
	Eylem	<ol style="list-style-type: none"> <li>1. Güç kaynağını kaldırın ve tekrar takın.</li> <li>2. Kabloları ve sistemdeki alt sistem bileşenlerini hasar açısından kontrol edin.</li> <li>3. Sorun devam ederse bkz. <a href="#">Yardım Alma</a>.</li> </ol>
PSU0035	Mesaj	An over voltage fault detected on power supply <number>. (Güç kaynağı <sayı> üzerinde yüksek voltaj arızası algılandı.)

Hata Kodu	Mesaj Bilgisi	
	<b>LCD Mesajı</b>	Over voltage fault on PSU <number>. Check PSU. (PSU <sayı> üzerinde yüksek voltaj arızası algılandı. PSU'yu kontrol edin.)
	<b>Eylem</b>	Giriş gücünü kontrol edin veya güç kaynağını tekrar takın. Sorun devam ederse bkz. <a href="#">Yardım Alma</a> .
<b>PSU0036</b>	<b>Mesaj</b>	An over voltage fault detected on power supply <number>. (Güç kaynağı <sayı> üzerinde yüksek voltaj arızası algılandı.)
	<b>LCD Mesajı</b>	An over current fault detected on PSU <number>. Check PSU. (PSU <sayı> üzerinde yüksek voltaj arızası algılandı. PSU'yu kontrol edin.)
	<b>Ayrıntılar</b>	Bu hatanın nedeni sistemdeki kablolardan ve alt sistem bileşenlerinden kaynaklanan elektrik arızası olabilir.
	<b>Eylem</b>	<ol style="list-style-type: none"> <li>1. Güç kaynağını kaldırın ve tekrar takın.</li> <li>2. Kabloları ve sistemdeki alt sistem bileşenlerini hasar açısından kontrol edin.</li> <li>3. Sorun devam ederse bkz. <a href="#">Yardım Alma</a>.</li> </ol>
<b>PSU0037</b>	<b>Mesaj</b>	Fan failure detected on power supply <number>. (Güç kaynağı <sayı> üzerinde fan arızası algılandı.)
	<b>LCD Mesajı</b>	Fan failure detected on PSU <number>. Check PSU. (PSU <sayı> üzerinde fan arızası algılandı. PSU'yu kontrol edin.)
	<b>Eylem</b>	Fanın engellenip engellenmediğini kontrol edin. Sorun devam ederse bkz. <a href="#">Yardım Alma</a> .
<b>PSU0076</b>	<b>Mesaj</b>	A power supply wattage mismatch is detected; power supply <number> is rated for <value> watts. (Güç kaynağı watt değerinde uyumsuzluk saptandı; güç kaynağı <sayı>, <değer> watt olarak değerlendirilmiştir.)
	<b>LCD Mesajı</b>	PSU wattage mismatch; PSU <number> = <value >watts (PSU watt değerinde uyumsuzluk; PSU <sayı> = <değer> watt)
	<b>Ayrıntılar</b>	Güç kaynakları aynı giriş tipinde ve güç değerinde olmalıdır.
	<b>Eylem</b>	Uyumlu güç kaynaklarını takın ve doğru yapılandırma için bu kılavuzu inceleyin.
<b>PSU1201</b>	<b>Mesaj</b>	Power supply redundancy is lost. (Güç kaynağı yedekliliği kayıp.)
	<b>Ayrıntılar</b>	Güç kaynağı kısıtlı durumda çalışmayı dener. Sistem Performansı ve güç artıklığı azalabilir veya tamamen ortadan kalkabilir.
	<b>Eylem</b>	Giriş gücünü kontrol edin. Güç kaynağını tekrar takın. Sorun devam ederse bkz. <a href="#">Yardım Alma</a> .

Hata Kodu	Mesaj Bilgisi	
PSU1204	Mesaj	The power supplies are not redundant. Insufficient resources to maintain normal operations. (Güç kaynakları yedekli değil. Normal işlemleri sürdürmek için yetersiz kaynak.)
	LCD Mesajı	PSU redundancy degraded. Check PSU cables. (PSU yedekliliği gerilemiş. PSU kablolarını kontrol edin.)
	Ayrıntılar	Geçerli güç çalıştırma modu, bir güç kaynağı istisnası, güç kaynağı invertör değişikliği veya sistem gücü invertör değişikliği nedeniyle yedekli değil.
	Eylem	Güç kaynağı arızaları için olay kaydını kontrol edin. Sistem yapılandırmasını ve güç tüketimini inceleyin.
PWR1004	Mesaj	The system performance degraded because power capacity has changed. (Sistem performansı güç kapasitesi değiştirildiği için gerilemiş.)
	Ayrıntılar	Sistem kapanabilir veya performansı gerilemiş bir durumda çalışabilir.
	Eylem	Güç kaynağı arızaları için olay kaydını kontrol edin. Sistem yapılandırmasını ve güç tüketimini inceleyin ve güç kaynaklarını buna göre yükseltin veya takın.
PWR1005	Mesaj	The system performance degraded because the user-defined power capacity has changed. (Sistem performansı kullanıcı tanımlı güç kapasitesi değiştiğinden gerilemiş.)
	Ayrıntılar	Kullanıcı tanımlı güç ayarları sistem çalışmasını etkilemiş.
	Eylem	İstemsiz olduysa, sistem yapılandırması değişikliklerini ve güç ilkesini inceleyin.
PWR1006	Mesaj	Sistem güç kapasiteyi aştığından durduruldu.
	LCD Mesajı	System power demand exceeds capacity. System halted. (Sistem güç talebi kapasiteyi aşıyor. Sistem durduruldu.)
	Ayrıntılar	Sistem güç kapasiteyi aştığından durduruldu.
	Eylem	Sistem yapılandırmasını inceleyin, güç kaynaklarını yükseltin veya sistem güç tüketimini azaltın.
RFM1008	Mesaj	Failure detected on Removable Flash Media <name>. (Kaldırılabilir Flash Ortamı <ad> üzerinde arıza saptandı.)
	LCD Mesajı	Removable Flash Media <name> failed. Check SD Card. (Kaldırılabilir Flash Ortamı <ad> başarısız. SD Kartı kontrol edin.)
	Ayrıntılar	SD kartı okuma veya yazma sırasında bir hata bildirildi.

Hata Kodu	Mesaj Bilgisi	
	<b>Eylem</b>	Flash ortamını yeniden yerine oturtun. Sorun devam ederse bkz. <a href="#">Yardım Alma</a> .
RFM1014	<b>Mesaj</b>	Removable Flash Media <name> is write protected. (Kaldırılabilir Flash Ortamı <ad> yazma korumalı.)
	<b>LCD Mesajı</b>	Removable Flash Media <name> is write protected. Check SD Card. (Kaldırılabilir Flash Ortamı <ad> yazma korumalı. SD Kartı kontrol edin.)
	<b>Ayrıntılar</b>	Kart SD kartındaki fiziksel mandal ile yazma korumalı. Bir yazma korumalı kart kullanılamaz.
	<b>Eylem</b>	İstemsiz olduysa, ortamı kaldırın ve yazma korumasını devre dışı bırakın.
RFM1201	<b>Mesaj</b>	Internal Dual SD Module redundancy is lost. (Dahili Dual SD Modülü yedekliliği kayıp.)
	<b>LCD Mesajı</b>	Internal Dual SD Module redundancy is lost. Check SD Card. (Dahili Dual SD Modülü yedekliliği kayıp. SD Kartı kontrol edin.)
	<b>Ayrıntılar</b>	SD kartlarından biri veya ikisi düzgün çalışmıyor.
	<b>Eylem</b>	Bkz. <a href="#">Yardım Alma</a> .
RFM2001	<b>Mesaj</b>	Internal Dual SD Module <name> is absent. (Dahili Dual SD Modülü <ad> yok.)
	<b>LCD Mesajı</b>	Internal Dual SD Module <name> is absent. Check SD Card. (Dahili Dual SD Modülü <ad> yedekliliği kayıp. SD Kartı kontrol edin.)
	<b>Ayrıntılar</b>	SD kartı modülü saptanmadı veya takılı değil.
	<b>Eylem</b>	İstemsiz olduysa, SD modülünü tekrar takın.
RFM2002	<b>Mesaj</b>	Internal Dual SD Module <name> is offline. (Dahili Dual SD Modülü <ad> çevrimdışı.)
	<b>Ayrıntılar</b>	SD kartı modülü takılı değil ancak hatalı takılmış veya yanlış yapılandırılmış olabilir.
	<b>Eylem</b>	SD modülünü tekrar takın.
RFM2004	<b>Mesaj</b>	Failure detected on Internal Dual SD Module <name>. (Dahili Dual SD Modülü <ad> üzerinde arıza saptandı.)
	<b>LCD Mesajı</b>	Internal Dual SD Module <name> failed. Check SD Card. (Dahili Dual SD Modülü <ad> başarısız. SD Kartı kontrol edin.)
	<b>Ayrıntılar</b>	SD kart modülü takılı ancak hatalı yapılandırılmış veya başlatılmadı.
	<b>Eylem</b>	SD modülünü tekrar takın ve SD kartları kaldırıp tekrar takın.


Hata Kodu	Mesaj Bilgisi	
RFM2006	Mesaj	Internal Dual SD Module <name> is write protected. (Dahili Dual SD Modülü <ad> yazma korumalı.)
	Ayrıntılar	Modül yazma korumalı. Değişiklikler ortama yazılamayabilir.
	Eylem	İstemsiz olduysa, ortamı kaldırın ve yazma korumasını devre dışı bırakın.
SEC0031	Mesaj	The chassis is open while the power is on. (Güç açıkken kasa açık.)
	LCD Mesajı	İzinsiz giriş saptandı. Kasa kapağını kontrol edin.
	Ayrıntılar	Kasa açık. Sistem performansı gerileyebilir ve güvenlikten ödün verilebilir.
	Eylem	Kasayı kapatın. Sistem kayıtlarını kontrol edin.
SEC0033	Mesaj	The chassis is open while the power is off. (Güç kapalıyken kasa açık.)
	LCD Mesajı	İzinsiz giriş saptandı. Kasa kapağını kontrol edin.
	Ayrıntılar	Güç kapalıyken kasa açılmış. Sistem güvenliği zarar görmüş olabilir.
	Eylem	Kasayı kapatın ve donanım envanterini doğrulayın. Sistem kayıtlarını kontrol edin.
SEL0006	Mesaj	All event logging is disabled. (Tüm olay kaydı devre dışı.)
	Ayrıntılar	Bu mesaj tüm olay kaydı kullanıcı tarafından devre dışı bırakıldığında görüntülenir.
	Eylem	İstemsiz olduysa, oturum açmayı tekrar etkinleştirin.
SEL0008	Mesaj	Log is full. (Kayıt dolu.)
	Ayrıntılar	Olay kaydı dolu olduğunda, ek olaylar kayda yazılmaz. Eski olayların üzerine yazılabilir veya kaybolabilir. Bu mesaj, kullanıcı olay kaydını devre dışı bıraktıysa da görülebilir.
	Eylem	Kayıdı yedekeyin ve temizleyin.
SEL0012	Mesaj	Could not create or initialize the system event log. (Sistem olay kaydı oluşturulamadı veya başlatılamadı.)
	Ayrıntılar	Sistem olay kaydı başlatılamazsa, platform durumu ve arıza olayları yakalanmaz. Bazı yönetim yazılımları platform istisnalarını desteklemez.
	Eylem	Yönetim denetleyicisini veya iDRAC'ı önyükleyin. Sistem giriş gücünü döngüye sokun. Sorun devam ederse desteği arayın.
SEL1204	Mesaj	An unknown system hardware failure detected. (Bilinmeyen bir sistem donanımı arızası saptandı.)

Hata Kodu	Mesaj Bilgisi	
	<b>LCD Mesajı</b>	Unknown system hardware failure. (Bilinmeyen sistem donanımı arızası.)
	<b>Ayrıntılar</b>	Sistem olay kaydı başlatılamazsa, platform durumu ve arıza olayları yakalanmaz. Bazı yönetim yazılımları platform istisnalarını rapor etmez
	<b>Eylem</b>	Sistemi minimum desteklenen yapılandırmaya göre yapılandırın. Sorun devam ederse desteği arayın.
<b>TMP0118</b>	<b>Mesaj</b>	The system inlet temperature is less than the lower warning threshold. (Sistem giriş sıcaklığı alt uyarı eşiğinden az.)
	<b>LCD Mesajı</b>	System inlet temperature is outside of range. (Sistem giriş sıcaklığı aralığın dışında.)
	<b>Ayrıntılar</b>	Ortam hava sıcaklığı çok serin.
	<b>Eylem</b>	Sistem çalışma ortamını kontrol edin.
<b>TMP0119</b>	<b>Mesaj</b>	The system inlet temperature is less than the lower critical threshold. (Sistem giriş sıcaklığı alt kritik eşikten az.)
	<b>LCD Mesajı</b>	System inlet temperature is outside of range. (Sistem giriş sıcaklığı aralığın dışında.)
	<b>Ayrıntılar</b>	Ortam hava sıcaklığı çok serin.
	<b>Eylem</b>	Sistem çalışma ortamını kontrol edin.
<b>TMP0120</b>	<b>Mesaj</b>	The system inlet temperature is greater than the upper warning threshold. (Sistem giriş sıcaklığı üst uyarı eşiğinden fazla.)
	<b>LCD Mesajı</b>	System inlet temperature is outside of range. (Sistem giriş sıcaklığı aralığın dışında.)
	<b>Ayrıntılar</b>	Ortam sıcaklığı çok sıcak veya bir ya da daha fazla fan arızalı olabilir.
	<b>Eylem</b>	Sistem çalışma ortamını kontrol edin ve fan arızaları için olay kaydını inceleyin.
<b>TMP0121</b>	<b>Mesaj</b>	The system inlet temperature is greater than the upper critical threshold. (Sistem giriş sıcaklığı üst kritik eşikten fazla.)
	<b>LCD Mesajı</b>	System inlet <name> temperature is outside of range. Check Fans. (Sistem giriş <ad> sıcaklığı aralığın dışında. Fanları kontrol edin.)
	<b>Ayrıntılar</b>	Ortam sıcaklığı çok sıcak veya bir ya da daha fazla fan arızalı olabilir.
	<b>Eylem</b>	Sistem çalışma ortamını kontrol edin ve fan arızaları için olay kaydını inceleyin.

Hata Kodu	Mesaj Bilgisi
VLT0204	<p><b>Mesaj</b> The system board &lt;name&gt; voltage is outside of the allowable range. (istem kartı &lt;ad&gt; voltajı izin verilebilen aralığın dışında.)</p> <p><b>LCD Mesajı</b> System board voltage is outside of range. (Sistem kartı voltajı aralığın dışında.)</p> <p><b>Ayrıntılar</b> Sistem donanımı bir aşırı voltaj veya düşük voltaj koşulu saptadı. Çoklu voltaj istisnaları art arda meydana gelirse, sistem arıza korumalı moda kapanabilir.</p> <p><b>Eylem</b></p> <ol style="list-style-type: none"><li>1. Güç kaynağı istisnaları için sistem kayıtlarını inceleyin.</li><li>2. Sistemi minimum yapılandırmaya yeniden yapılandırın, sistem kablolarını denetleyin ve yeniden takın.</li><li>3. Sorun devam ederse bkz. <a href="#">Yardım Alma</a>.</li></ol>

## Uyarı Mesajları

Bir uyarı mesajı, olası bir sorun olduğunda sizi uyarır ve sistem bir göreve devam etmeden önce yanıt vermenizi ister. Örneğin, sabit sürücüyü biçimlendirmeden önce, bir mesaj bu sabit sürücüdeki tüm verilerin kaybolacağı konusunda sizi uyarır. Uyarı mesajları genellikle görevi keser ve y (evet) veya n (hayır) yazarak yanıt vermenizi ister.

 **NOT:** Uyarı mesajları uygulama veya işletim sistemi tarafında oluşturulur. Daha fazla bilgi almak için işletim sistemiyle veya uygulamayla birlikte gelen belgelere bakın.

## Tanılama Mesajları

Sisteminizde tanılama sınamaları yürüttüğünüzde, sistem tanılama yardımcı programları mesaj iletebilir. Sistem tanılamaları hakkında daha fazla bilgi için bkz. "Sistem Tanılamayı Kullanma".

## Uyarı Mesajları

Sistem yönetimi yazılımı sisteminiz için uyarı mesajları oluşturur. Uyarı mesajları sürücü, sıcaklık, fan ve güç koşulları için bilgi, durum, uyarı ve arıza mesajları içerir. Daha fazla bilgi için sistem yönetimi yazılım belgelerine bakın.



# Yardıma Alma

## Dell'e Başvurma



**NOT:** Etkin bir İnternet bağlantınız yoksa, başvuru bilgilerini satış faturanızda, irsaliyede, fişte veya Dell ürün kataloğunda bulabilirsiniz.

Dell birden fazla çevrimiçi ve telefon tabanlı destek ve servis seçeneği sunar. Kullanılabilirlik ülkeye ve ürüne göre değişir ve bazı hizmetler bulunduğunuz bölgede olmayabilir. Satış, teknik destek veya müşteri hizmetleri ile ilgili konularda Dell'e başvurmak için:

1. [dell.com/support](http://dell.com/support) sitesine gidin.
2. Destek kategorinizi seçin.
3. Sayfanın üstündeki Ülke/Bölge Seçin (Choose A Country/Region) açılır menüsünden ülkenizi veya bölgenizi doğrulayın.
4. Gereklerinize uygun hizmet veya destek bağlantısını seçin.

## Sistem Servis Etiketinizin Yerini Bulma

Sisteminiz bir Ekspres Servis Kodu ve Servis Etiket numarası ile tanımlanır. Ekspres Servis Kodu ve Servis Etiket numarasını görmek için sistemin ön tarafındaki bilgi etiketini çekerek dışarı çıkarın. Bu bilgi sistem kasası üzerindeki bir etikette de yer alıyor olabilir. Bu bilgi Dell tarafından destek çağrılarının ilgili personele yönlendirilmesi için kullanılır.

## Belge Geri Bildirimi

Bu belge için geri bildiriminiz varsa, [documentation\\_feedback@dell.com](mailto:documentation_feedback@dell.com) adresine yazın. Alternatif olarak herhangi bir Dell belgesi sayfasındaki **Geri Bildirim** bağlantısını tıklayabilir, formu doldurabilir ve geri bildiriminizi göndermek için **Gönder** düğmesini tıklayabilirsiniz.